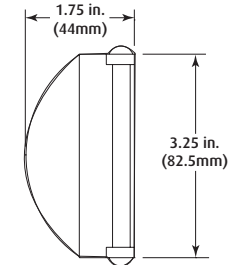
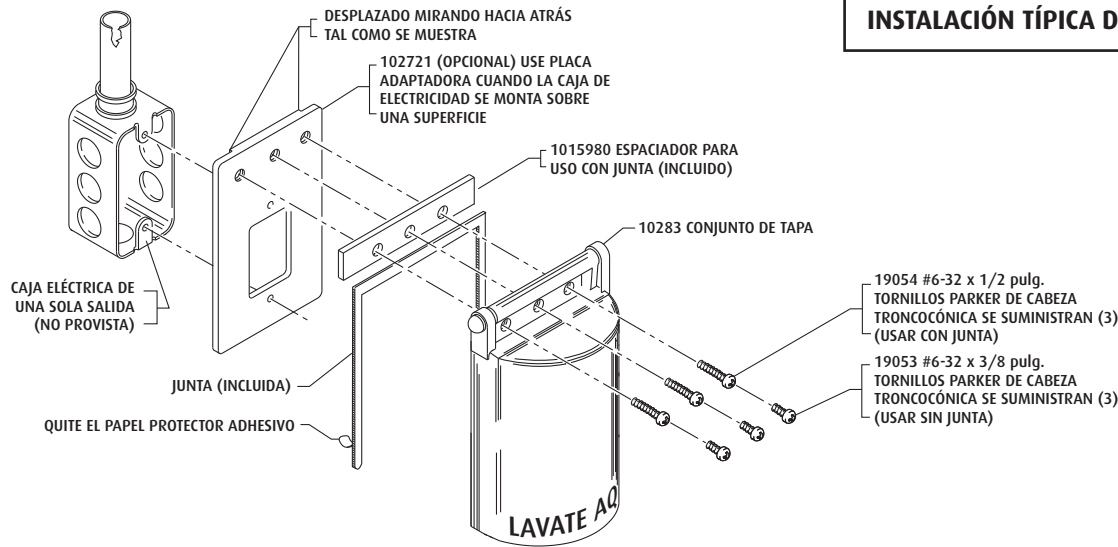


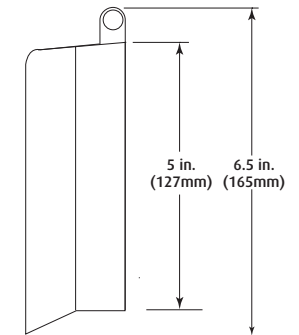


Safety Technology International, Inc.  
2306 Airport Road • Waterford, Michigan 48327-1209  
Teléfono: 1-248-673-9898 • Fax: 1-248-673-1246  
E-mail: info@sti-usa.com  
Sitio Web: www.sti-usa.com

Safety Technology International (Europe) Ltd.  
Unit 49G Pipers Road • Park Farm Industrial Estate • Redditch  
Worcestershire • B98 0HU • Inglaterra • Tel: 44 (0) 1527 520 999  
E-mail: info@sti-europe.com • Sitio Web: www.sti-europe.com

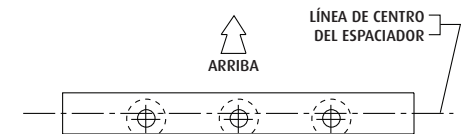


VISTA SUPERIOR



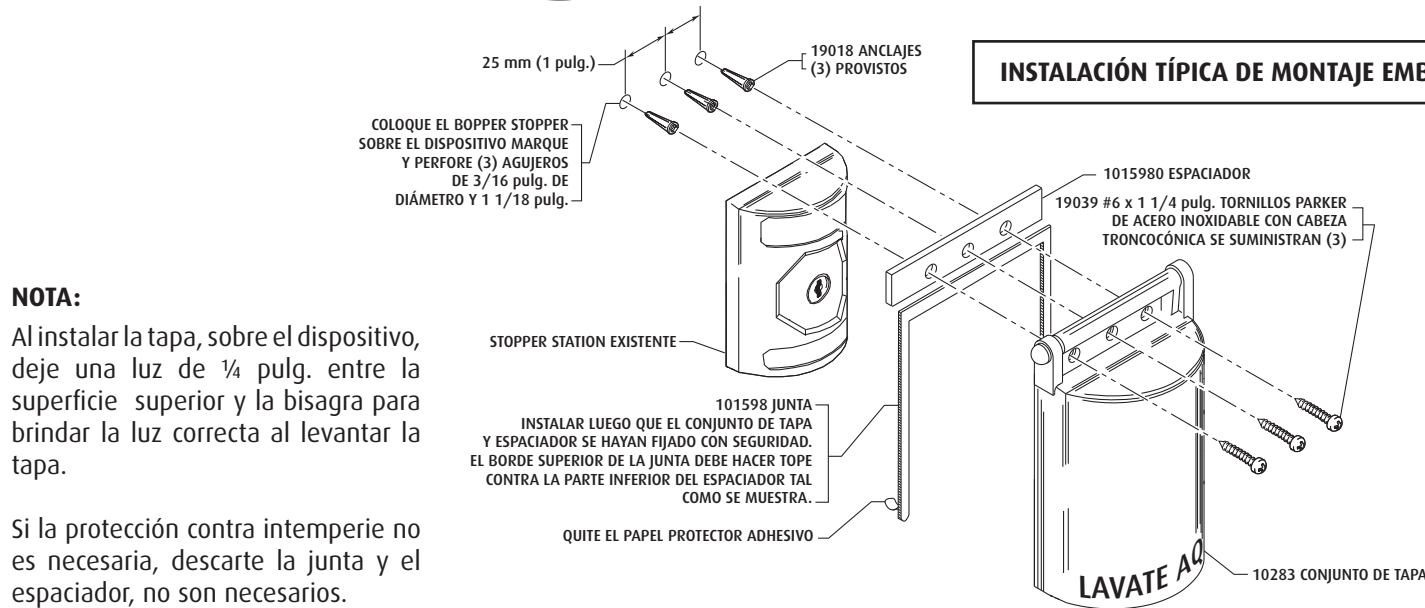
VISTA LATERAL

DIMENSIONES DEL PRODUCTO: (DIMENSIONES INTERIORES)



ASEGÚRESE QUE EL ESPACIADOR SE INSTALE EN LA FORMA MOSTRADA CON LOS AGUJEROS DE MONTAJE POR DEBAJO DE LA LÍNEA DE CENTRO.

1015980 ORIENTACIÓN DEL ESPACIADOR



**NOTA:**

Al instalar la tapa, sobre el dispositivo, deje una luz de 1/4 pulg. entre la superficie superior y la bisagra para brindar la luz correcta al levantar la tapa.

Si la protección contra intemperie no es necesaria, descarte la junta y el espaciador, no son necesarios.

Formulario de garantía electrónica en [www.sti-usa.com/wc14](http://www.sti-usa.com/wc14).

**INSTALACIÓN DEL BOPPER STOPPER® STI-6518/SPA**

Todas las especificaciones e información mostradas son las vigentes a la publicación y se encuentran sujetas a cambios sin previo aviso.