



**Safety Technology  
International**

## **STI Stopper II®**



**ADA  
Compliant**



### **Características**

- Listado en UL, cUL, 49G2.
- Cumple con las normas de ADA.
- Puede emplearse como protección contra daños físicos a las estaciones de alarma manuales, con o sin la sirena de alarma opcional.
- La sirena opcional tiene la opción de 95 dB o 105 dB a 1 pie.
- Garantía de por vida contra rotura de la carcasa de policarbonato durante el uso normal y de un año para la parte electrónica.
- Con placa posterior y juntas, Listado en UL según Normas NEMA 3R (Equivalencia de Calificación IP 14).

La foto es una representación genérica para reflejar los muchos fabricante de estaciones de alarma manuales.

**Protegemos los cosas que lo protegen a usted.®**

# Modelos Listados en UL Incluidos en esta Hoja de Instalación

---

## Para Uso en Interiores

STI-1100-ES	Con sirena para dispositivos embutidos.
STI-1100CR-ES	Con sirena para montaje empotrado, etiqueta personalizada.
STI-1100NR-ES	Con sirena para montaje empotrado, sin etiqueta.
STI-1130-ES	Con sirena y espaciador de 2" para conducto para dispositivos montados sobre superficies y cajas eléctricas.
STI-1130CR-ES	Con sirena y 2" espaciador de conduit para dispositivos montados sobre superficie y cajones de paso, etiqueta personalizada.
STI-1130NR-ES	Con sirena y 2" espaciador de conduit para dispositivos montados sobre superficie y cajones de paso, sin etiqueta.
STI-1200-ES	Sin sirena para dispositivos embutidos.
STI-1200CR-ES	Sin sirena para montaje empotrado, etiqueta personalizada.
STI-1200NR-ES	Sin sirena para montaje empotrado, sin etiqueta.
STI-1230-ES	Sin sirena con espaciador de 2" para conducto para dispositivos montados sobre superficies y cajas eléctricas.
STI-1230CR-ES	Sin sirena y 2" espaciador de conduit para dispositivos montados sobre superficie y cajones de paso, etiqueta personalizada.
STI-1230NR-ES	Sin sirena y 2" espaciador de conduit para dispositivos montados sobre superficie y cajones de paso, sin etiqueta.

## Uso en Interior/ Exterior (Modelos Weather Stopper)

**Todos los modelos para exteriores incluyen las juntas necesarias.**

STI-1150-ES	Con sirena para dispositivos embutidos.
STI-1150CR-ES	Con sirena para montaje empotrado, etiqueta personalizada.
STI-1150NR-ES	Con sirena para montaje empotrado, sin etiqueta.
STI-1155-ES	Versión para montar sobre superficies del STI-1150-ES incluye espaciador de conducto de 2".
STI-1155CR-ES	STI-1150CR-ES versión para montaje sobre superficie, incluye 2" espaciador de conduit, etiqueta personalizada.
STI-1155NR-ES	STI-1150NR-ES versión para montaje sobre superficie, incluye 2" espaciador de conduit, etiqueta personalizada.
STI-1250-ES	Sin sirena para dispositivos embutidos.
STI-1250CR-ES	Sin sirena para montaje empotrado, etiqueta personalizada.
STI-1250NR-ES	Sin sirena para montaje empotrado, sin etiqueta.
STI-3150-ES	Sin sirena con espaciador de 2" para conducto para dispositivos montados sobre superficies y cajas eléctricas.
STI-3150CR-ES	Sin sirena y 2" espaciador de conduit para dispositivos montados sobre superficie y cajones de paso, etiqueta personalizada.
STI-3150NR-ES	Sin sirena y 2" espaciador de conduit para dispositivos montados sobre superficie y cajones de paso, sin etiqueta.
STI-1102-ES	Sirena de recambio para tapa con alarma.

## Ensayos de Aprobación

---

Se ha ensayado y aprobado o listado por

- Underwriter Laboratories No. 49G2.
- Weather Stopper versiones diseñado para cumplir con las normas de IP54.
- NYC BSA #947-81-5A.
- Obtener la aprobación del Jefe de Bomberos local para el Estado de California.
- Certificación de UL de que cumple con ADA.

### PATENTES

- Estados Unidos No. 4267549, Canadá No. 1147828Z

## Especificaciones

---

### Receptáculo de Policarbonato

- Combustibilidad UL94 V-2
- Espesor de Pared 0,095 pulgadas
- La Calificación NEMA cumple con NEMA 3R cuando se monta en superficies lisas que no sean de mampostería

## Especificaciones (continúa)

---

### Juntas

- De Celda Cerrada IV2 con adhesivo sensible a la presión
- Cambiar cada 5 años

### Sirena

	<b>9V</b>	<b>12V</b>	<b>24V</b>
· Bajo	96mA	107mA	125mA
· Alto	130mA	145mA	182mA
· Mínimo de Operaciones Requeridas	2V @ 20mA	4V @ 20mA	4V @ 20mA

### Relay

	<b>9V</b>	<b>12V</b>	<b>24V</b>
· Relay	23mA	25mA	29mA
· Voltaje Mínimo de Activación	3.7V	5.8V	5.8V
· Tensión de Reposición	1.5V	3.3V	3.3V
· Valor Nominal de Contacto Seco (tipo Forma "C")	<30V, 1A	<30V, 1A	<30V, 1A

### Rango de Temperatura

- Para temperaturas inferiores a -4°F (-20°C) recomendamos el empleo de una fuente de alimentación remota

### Garantía

- Garantía de tres años contra rotura del policarbonato durante el uso normal.
- Un año para la parte electromecánica y los componentes electrónicos.
- Formulario de garantía electrónica en [www.sti-usa.com/wc14](http://www.sti-usa.com/wc14).

## Aviso Importante

---

El Stopper II tiene por objeto ser utilizado en áreas en las que la incidencia de falsas alarmas de incendio causadas por las estaciones de alarma manuales es elevada o ha resultado ser un problema grave. Cualquier desventaja de este dispositivo se ve más que compensada cuando se toman en cuenta las consecuencias de las falsas alarmas de incendio, especialmente si el personal de servicio y el equipo están respondiendo a una alarma de incendio falsa mientras se los necesita para un incendio verdadero en otra parte. Agréguese a esto los trastornos a las instalaciones cuando se producen falsas alarmas. Si Ud. tiene, o puede tener, un problema con falsas alarmas de incendio o de daños físicos/ por intemperie a sus dispositivos de activación de alarmas de incendio, el Stopper II puede resultar invaluable.

## Notas de instalación

---

1. Cuando se la usa a la intemperie, la estación manual debe estar calificada a tal efecto.
2. La calificación UL de los contactos de relay para los Modelos STI-1100RC-ES, STI-1130RC-ES, STI-1150RC-ES STI-1155RC-ES, no permite su conexión a alarmas de incendio o a funciones de seguridad de vida.
3. De acuerdo con la Calificación UL, los modelos alimentados por una fuente externa no pueden ser alimentados desde el panel de alarma contra incendio.
4. Cuando se la instala en forma adecuada la operación de esta tapa no interferirá con la función de su sistema de seguridad de vida.
5. Deben emplearse una placa posterior y juntas para alcanzar la integridad del NEMA 3R.
6. Se debe ensayar la sirena en forma anual para determinar su correcto funcionamiento. Se recomienda el reemplazo anual de las baterías dependiendo el uso y la fecha de vencimiento de la batería.
7. Si se monta sobre una superficie despareja STI recomienda el empleo de la placa trasera STI-1280-ES para asegurar un sellado adecuado. Si se necesita el ingreso de cables o agujeros para tornillos de montaje, puede agujerarse la placa trasera según sea necesario.

# Instrucciones de Instalación

1. Separe la tapa y el bastidor dejando los cables conectados. Deslice el interruptor, en la parte posterior de la carcasa de la sirena a la posición "DESCONECTADO" (ver Figura 5). Usando el bastidor o la placa trasera opcional (recomendado con todos los modelos Weather Stopper) como plantilla, marque agujeros de montaje en la pared o haga referencia a la Figura 1 para ver la ubicación dimensional de los agujeros desde el centro de la abertura.

NOTA: Asegúrese que la tapa no interfiera con el funcionamiento de la estación de alarma cuando se la instala.

2. Si hace falta perforar la mampostería o tabique de yeso, emplee los anclajes provistos. Perfore cuatro agujeros de 1/4" (6.3mm) de diámetro y 1/4 pulgadas de profundidad. Si se va a perforar madera, perfore cuatro agujeros de 5/32 pulg. (3,9mm) de diámetro y 1 1/4 pulgadas de profundidad. No use anclajes si se perfora madera.
 

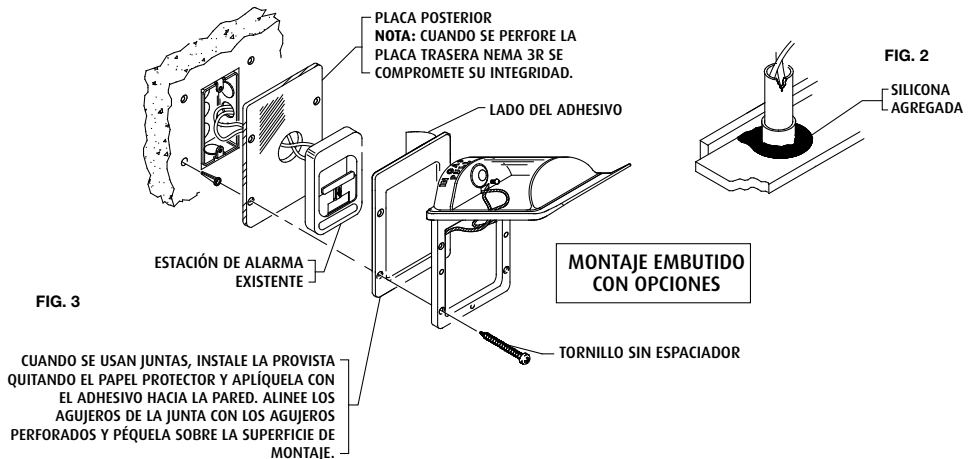
NOTA: Cuando se usan juntas, instale la provista quitando el papel protector y aplíquela con el adhesivo hacia la pared. Alinee los agujeros de la junta con los agujeros perforados y péquela sobre la superficie de montaje.

3. Si utiliza la placa posterior STI-1280, ver las Figuras 3 y 4 para las instrucciones de instalación dependiendo de su aplicación.

NOTA: Cuando se perfora la placa trasera NEMA 3R se compromete su integridad.

4. Alinear el bastidor y pase los tornillos por los agujeros del bastidor dentro de los anclajes y apriete (de usarse, a través del espaciador, juntas y placa posterior opcional). Para el STI-1200-ES, continúe al Paso 8.

NOTA: Cuando se emplea el espaciador STI-3100-ES, asegúrese de instalar las tapas expulsables (se suministran 2), cualquier ventilación adicional (grilla sub-315 y juego de persiana sub-316), y las juntas antes de apretar contra la pared. Cuando se usa una junta para conducto (use la STI-3003-ES con conductos de 1/2" y el espaciador STI-3100-ES o use el STI-3004 con el conducto rígido de 3/4" y el espaciador STI-3104-ES) coloque la junta alrededor del conducto en la ubicación correcta y ajuste el bastidor sobre el espaciador. Para mayor protección aplique un hilo de silicona al niple del conducto y entre la placa posterior STI-1280-ES y la pared. Ver la Figura 2. Vea el despiece de las opciones de instalación embutida o sobre una superficie en las Figuras 3 y 4.



SI HACE FALTA PERFORAR LA MAMPOSTERÍA O TABIQUE DE YESO, EMPLEE LOS ANCLAJES PROVISTOS. PERFORE (4) AGUJEROS DE 1/4" (6.33MM) DE DIÁMETRO Y 1 1/4" DE PROFUNDIDAD. SI SE VA A PERFORAR MADERA, PERFORE (4) AGUJEROS DE 5/32" (3.99 MM) DE DIÁMETRO Y 1 1/4" DE PROFUNDIDAD. NO USE ANCLAJES SI SE PERFORA MADERA.

ENCUENTRE EL CENTRO DE LA ESTACIÓN DE ALARMA Y USE LAS DIMENSIONES DADAS PARA CENTRAR LA ESTACIÓN DE ALARMA EN LA APERTURA VISIBLE DE LA TAPA. HAGA 4 AGUJEROS CONFORME AL PASO 2.



## MONTAJE DE SUPERFICIE CON OPCIONES

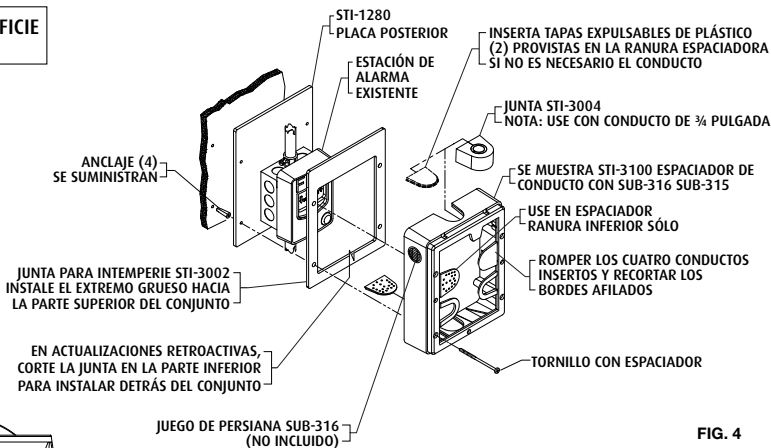


FIG. 4

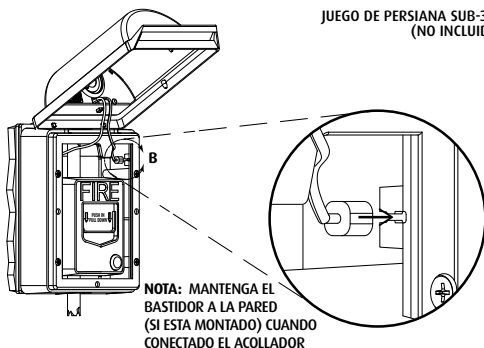


FIG. 4A

- Para hacer cualquier conexión externa para alimentación remota u opciones de relay. Ver en la Figura 5 los detalles del cableado.
- Deslice el interruptor, en la parte posterior de la carcasa de la sirena a la posición "CONECTADO" (ver Figura 5). Cuando se conecta la corriente a la unidad la bocina debe sonar.  
NOTA: Si se usa una fuente de alimentación externa la sirena no sonará hasta que se conecte la corriente en la fuente.
- Empuje el interruptor hacia adentro para silenciar la sirena mientras aprieta el tornillo prisionero del interruptor (ver su ubicación en la Fig. 5).

Esto impide que el interruptor deslizante se apague durante un empleo no autorizado.

ATENCIÓN No apriete el tornillo cuando éste se encuentre en la posición "DESCONECTADO".

- Coloque la tapa sobre el bastidor alineando las lengüetas de la tapa con las ranuras del bastidor y empuje la parte inferior ligeramente, modelos con la sirena debe silenciarse.  
Para ensayar modelos con sirena, levante la tapa, la bocina debe sonar, vuelva la tapa a la cubierta para silenciar la sirena. La unidad está armada para su funcionamiento.

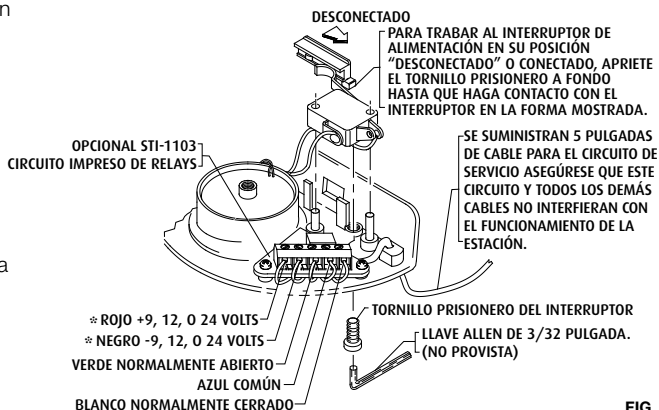
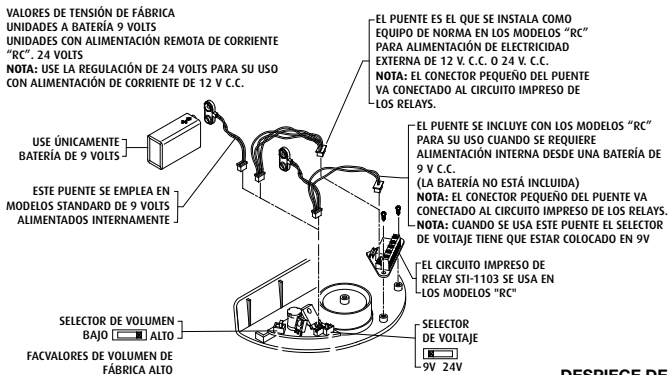


FIG. 5

### REGULACIÓN DE LOS CONTACTOS DEL RELAY OPCIONAL MODELOS STI 1100RC, 1130RC, 1150RC 1155RC

(\*NO SE EMPLEAN CON EL CABLE DE PUENTE DE BATERÍA DE 9 V C.C.)



**DESPIECE DE LA PARTE  
ELECTRÓNICA  
FIG. 6**

## Instalación de Juntas

Es necesario el uso de juntas para asegurar estanqueidad en aplicaciones a prueba de intemperie. Los modelos Weather Stopper se envían completos con todas las juntas necesarias y deben utilizarse correspondientemente. Para aplicaciones embutidas a la intemperie debe usarse un STI-3002-ES entre la tapa y la pared o tapa posterior (ver Figura 3). Para aplicaciones sobre la superficie debe colocarse un STI-3002-ES entre el espaciador y la pared, mientras que otro STI-3002-ES debe colocarse entre el espaciado y la tapa (ver Figura 4).

Una junta STI-3003-ES o STI-3004-ES debe colocarse alrededor de todo conducto que ingrese. Para aplicaciones sobre superficies, también se recomienda que la grilla SUB-315 se instale en la tapa expulsable inferior del espaciador para conducto. Esto ayuda a impedir una excesiva acumulación de condensación. STI recomienda cambiar las juntas cada cinco años. (UL requiere un listado de estaciones que están en la Lista UL para instalaciones a la intemperie).

## Instrucciones para el Cambio de la Batería

1. Quite la tapa del bastidor. No es necesario quitar los cables del bastidor.
2. Use una llave Allen de 3/32" para aflojar el tornillo cabeza semiesférica ubicado al lado del interruptor lo suficiente como para deslizar el interruptor a la posición de "desconectado".
3. Sosteniendo con una mano el alojamiento de la sirena y la tapa, quite el tornillo de cabeza semiesférica ubicado en la parte superior de la tapa con la misma llave Allen.
4. Ponga a un lado la tapa transparente y quite la tapa del alojamiento de la sirena.
5. Reemplace la batería únicamente con otra batería de 9 Volts. Sea cuidadoso en mantener los cables separados del interruptor deslizando y del micro interruptor.
6. Vuelva a armar la unidad asegurándose que el alojamiento de la sirena encaja en las lengüetas de la tapa del alojamiento y que este conjunto está montado en forma pareja a la tapa transparente.
7. Reemplace el tornillo de cabeza semiesférica a través de la parte superior de la tapa transparente y dentro de la parte superior de la sirena.
8. Deslice el interruptor a la posición "conectado". La sirena debe sonar.
9. Empuje el interruptor para silenciar la sirena mientras aprieta el prisionero en la posición "conectado".
10. Reemplace la tapa en el bastidor y ensáyelo quitando la tapa del bastidor. La sirena debe sonar cuando se la quita y silenciarse al reponer la cubierta. Si la unidad no funciona correctamente, póngase en contacto con Safety Technology International, Inc.

# Instrucciones para la Limpieza del Policarbonato

Enjuagar con agua para quitar el polvo abrasivo y la tierra. Lavar con jabón o detergente suave usando un paño suave. Enjuague una vez más, luego seque usando un paño suave o gamuza. Sea cauto al usar agua dentro del cerramiento. Asegúrese que el interior quede completamente seco antes de volver a armar. Para quitar grasa o pintura fresca del exterior de la tapa, frote suavemente con un trapo bien empapado en nafta. Luego lave y enjuague (No usar hojas de afeitar.)

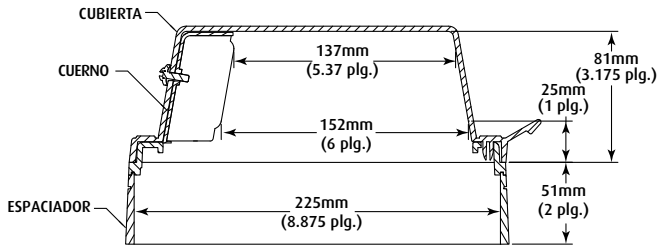
## Opciones Disponible

- STI-1280 Placa posterior para montaje de dispositivos sobre superficies irregulares.
- STI-3002 Juntas para intemperie
- STI-3100 Espaciador transparente de 2" para conductos de 1/2"
- STI-3004 Junta para conducto rígido de 3/4"

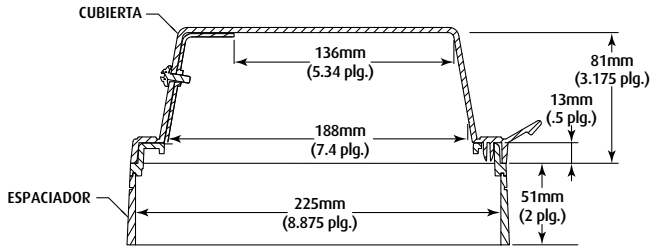
## Dimensiones del producto

### DIMENSIONES EXTERIORES:

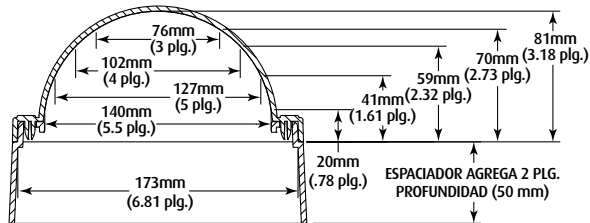
- EMBUTIDO 7.1 W x 10 H x 3.3 D plg. (180x254x84mm)
- SOBRE SUPERFICIE 7.23 W x 10.1 H x 5.28 D plg. (184x256x134mm)



VISTA LATERAL  
MODELOS CON SIRENA (Serie 1100)



VISTA LATERAL  
MODELOS SIN SIRENA (Series STI-1200 y STI-3150)



TODO MODELA LA VISTA FINAL



## **Safety Technology International**

2306 Airport Rd • Waterford, MI 48327, USA  
Phone: 248-673-9898 • Fax: 248-673-1246  
info@sti-usa.com • www.sti-usa.com

### **Safety Technology International Ltd**

Taylor House • 34 Sherwood Road • Bromsgrove, Worcestershire • B60 3DR • England  
Tel: +44 (0)1527 520 999 • Fax: +44 (0)1527 501 999 • info@sti-emea.com • www.sti-emea.com