



StarterDish™ UM

STD-21-UM, STD-24-UM, STD-27-UM



StarterDish™ UM

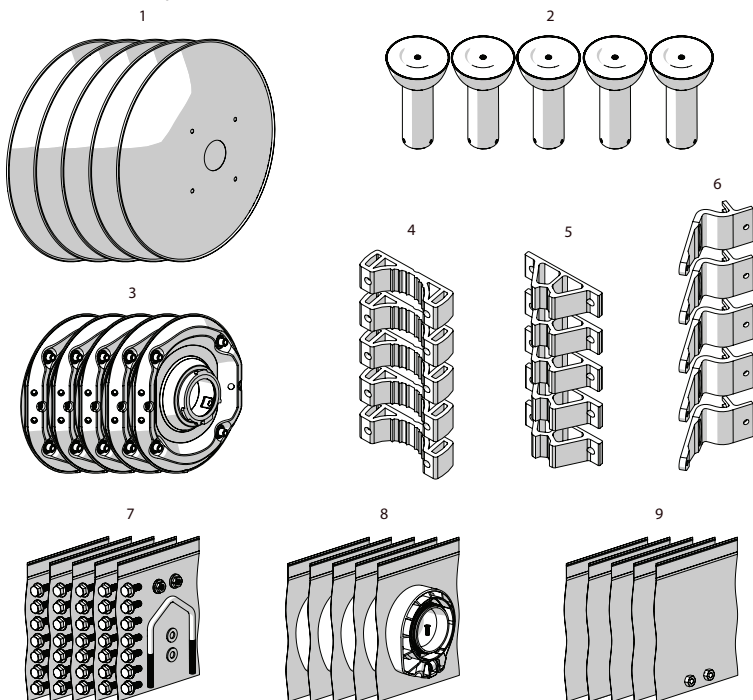
Visión General

	ID Producto	Dimensiones	Peso	Ganancia (dBi)
StarterDish™ 21 UM	STD-21-UM	298x298x269 mm 11.7x11.7x10.5 pulgadas	1.2 kg 2.7 lbs	21
StarterDish™ 24 UM	STD-24-UM	390x390x269 mm 15.3x15.3x10.5 pulgadas	1.5 kg 3.3 lbs	24
StarterDish™ 27 UM	STD-27-UM	554x554x352 mm 21.8x21.8x13.8 pulgadas	2.1 kg 4.6 lbs	27

Estimación basada en las unidades de preproducción. Sujeto a cambios.

StarterDish™ UM

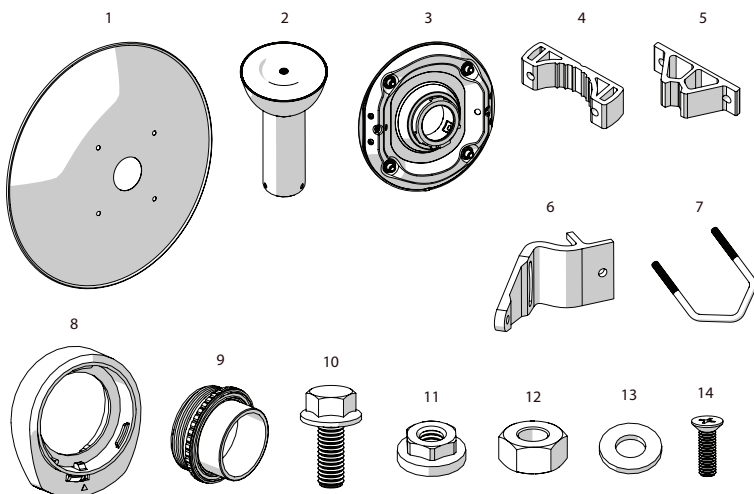
Contenido del Paquete:



Número	Descripción	Cantidad
1	StarterDish	5x
2	Subreflector	5x
3	Base de la Antena	5x
4	Soporte de montaje en poste grande	5x
5	Soporte de montaje en poste pequeño	5x
6	Brazo de Soporte	5x
7	Bolsa con Herrajes	5x
8	Bolsa con Adaptor C5x	5x
9	Bolsa con tuercas M6 tratadas con superficie	5x

StarterDish™ UM

Una Unidad:



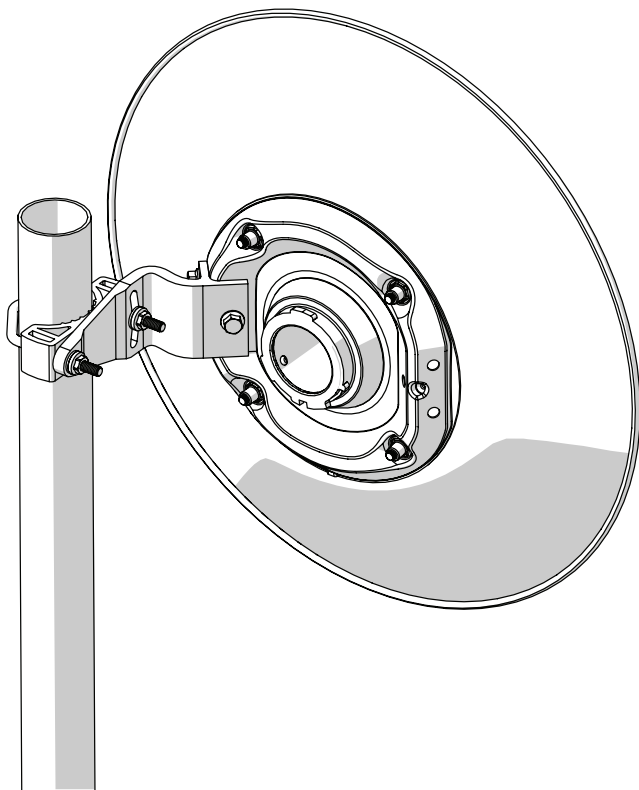
Número	Descripción	Cantidad
1	StarterDish	1x
2	Subreflector	1x
3	Base de la Antena	1x
4	Soporte de montaje en poste grande	1x
5	Soporte de montaje en poste pequeño	1x
6	Brazo de soporte	1x
7	Abrazadera en V	1x
8	Cobertura para C5x	1x
9	Guía de Ondas	1x
10	Tornillo M6 x 16mm	7x
11	Tuerca M6 sin tratamiento superficial	2x
12	Tuerca M6 con tratamiento superficial	2x
13	Arandela M6	2x
14	Tornillo M3 x 10mm	1x

StarterDish™ UM

Paso 1

Guía de Instalación

Siga estas instrucciones para la instalación en el lado derecho del poste. Para la instalación en el lado izquierdo del poste, siga las instrucciones en el Paso 13.

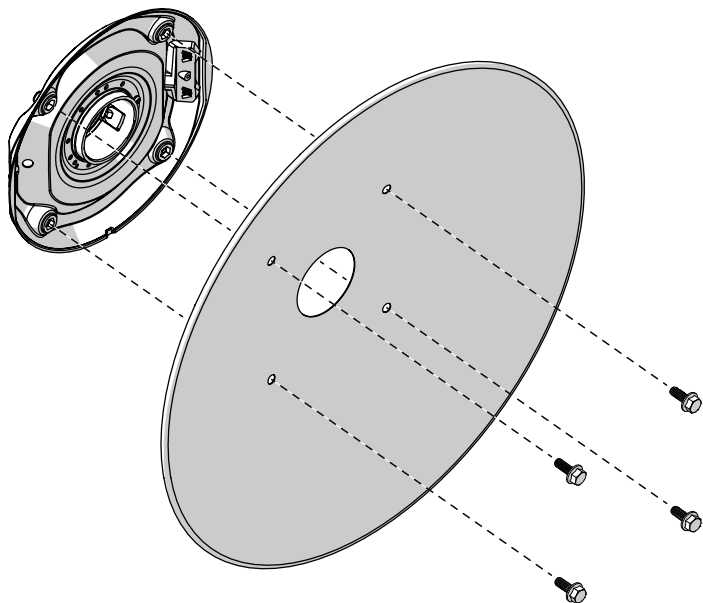


Se muestra el modelo STD-24-UM. Las instrucciones de instalación son idénticas para otros modelos StarterDish™. Las dimensiones de la antena pueden diferir.

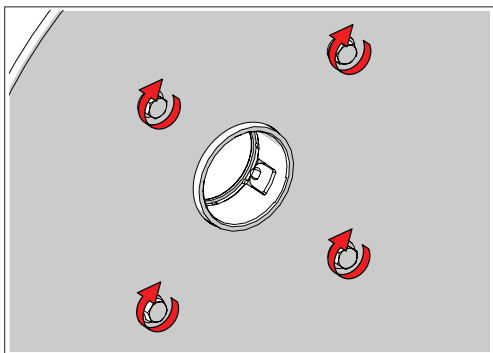
StarterDish™ UM

Paso 2

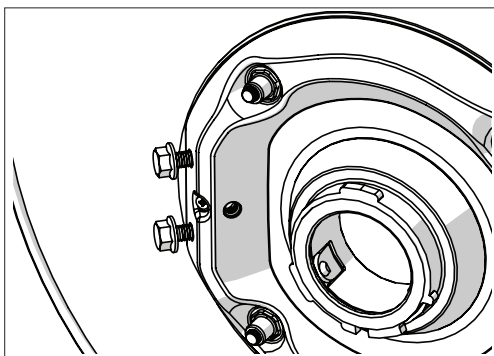
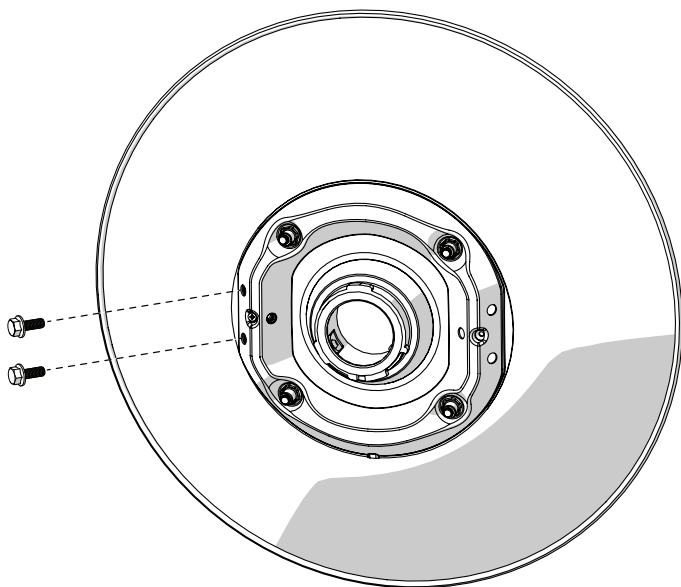
Guía de Instalación



Use una llave de 10 mm cuando ensamble la antena.

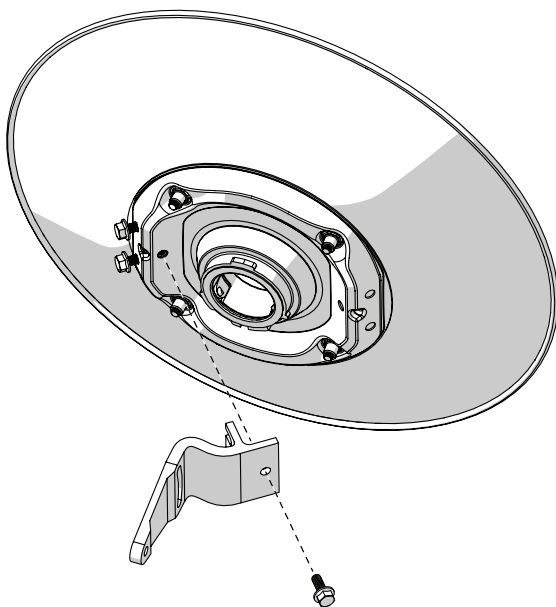


Se muestra el modelo STD-24-UM. Las instrucciones de instalación son idénticas para otros modelos StarterDish™. Las dimensiones de la antena pueden diferir.

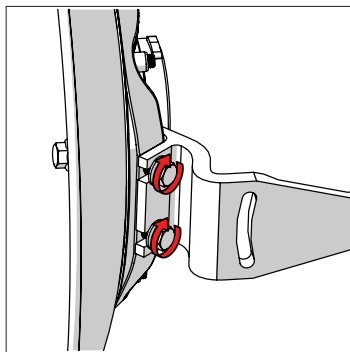
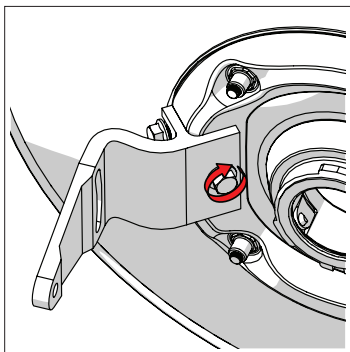


Se muestra el modelo STD-24-UM. Las instrucciones de instalación son idénticas para otros modelos StarterDish™. Las dimensiones de la antena pueden diferir.

Guía de Instalación

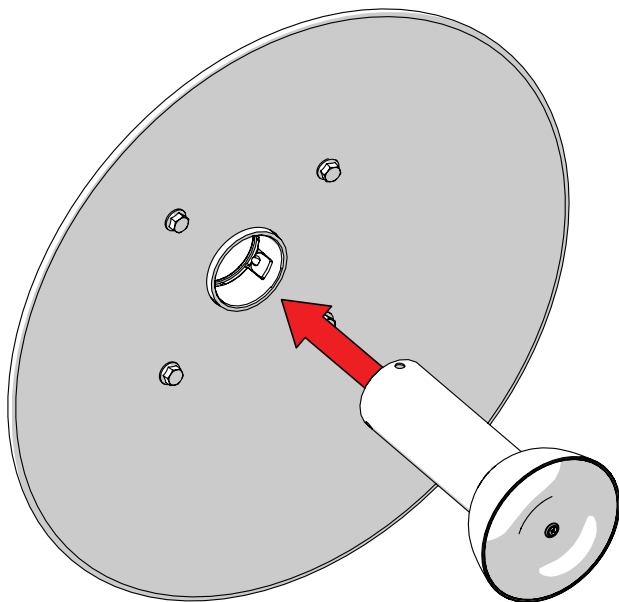


Use una llave de 10 mm cuando ensamble la antena.

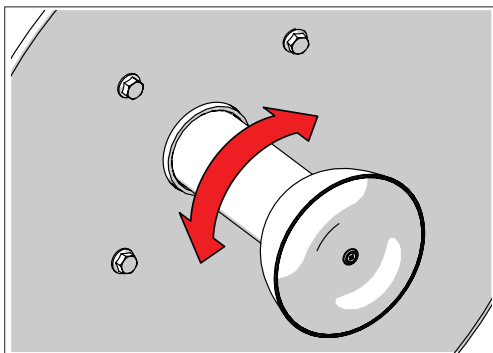


Se muestra el modelo STD-24-UM. Las instrucciones de instalación son idénticas para otros modelos StarterDish™. Las dimensiones de la antena pueden diferir.

Guía de Instalación

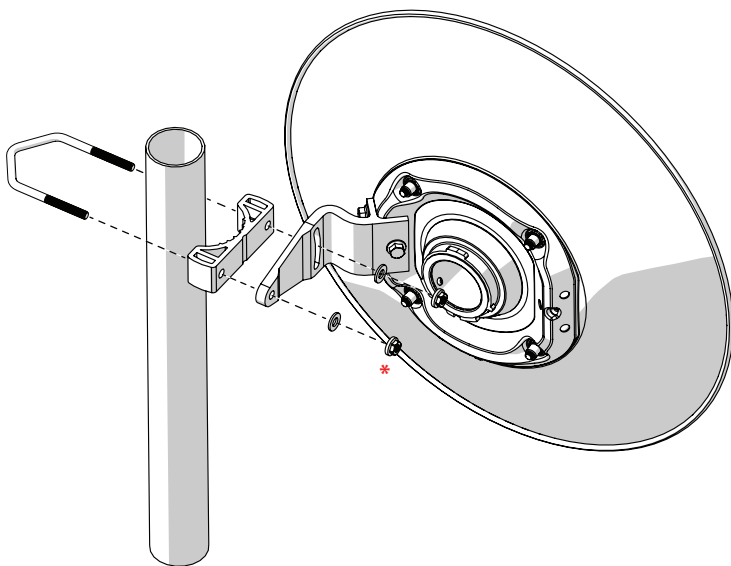


Siga girando el Subreflector en cualquier dirección hasta que el pestillo del resorte se enganche

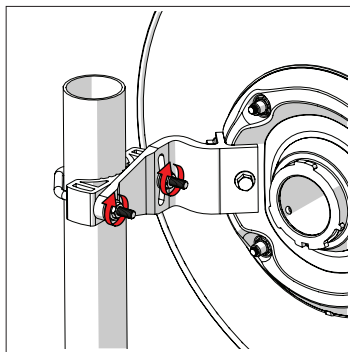
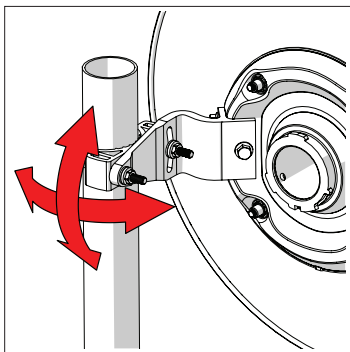


Se muestra el modelo STD-24-UM. Las instrucciones de instalación son idénticas para otros modelos StarterDish™. Las dimensiones de la antena pueden diferir.

Guía de Instalación



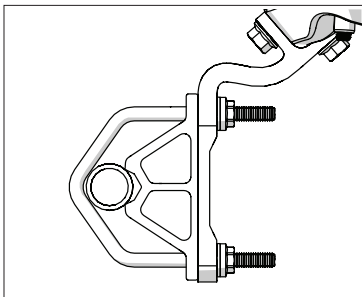
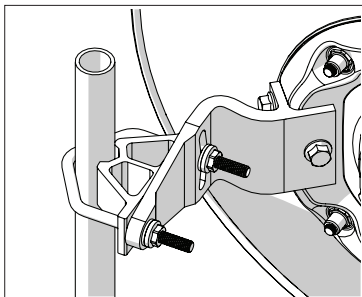
- * Opcional: Las tuercas M6 tratadas en la superficie protegen el soporte de la soldadura fría. Si usa tuercas M6 sin tratamiento superficial, use lubricante antiadherente para roscas. Use una llave de 10 mm cuando ensamble la antena.



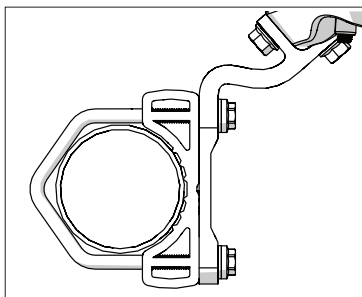
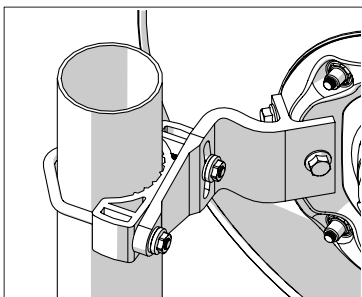
Se muestra el modelo STD-24-UM. Las instrucciones de instalación son idénticas para otros modelos StarterDish™. Las dimensiones de la antena pueden diferir.

Guía de Instalación

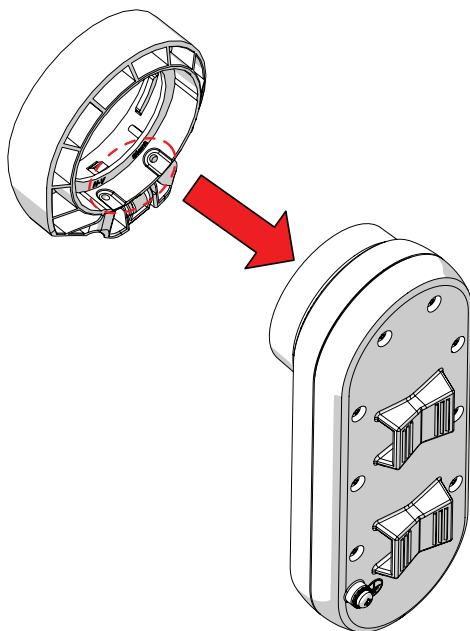
La orientación correcta del soporte de montaje en poste pequeño se muestra a continuación, para un tramo de diámetro de poste: 20 - 38 mm.



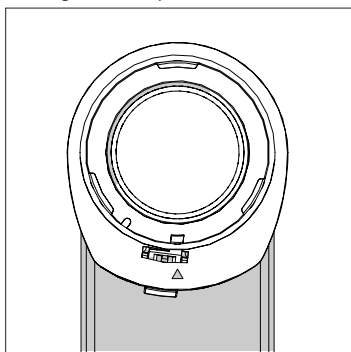
La orientación correcta del soporte de montaje en poste grande se muestra a continuación, para el diámetro del poste: 39 - 55 mm.



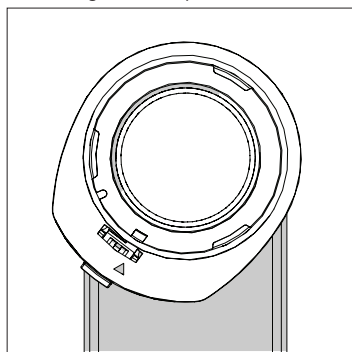
Se muestra el modelo STD-24-UM. Las instrucciones de instalación son idénticas para otros modelos StarterDish™. Las dimensiones de la antena pueden diferir.

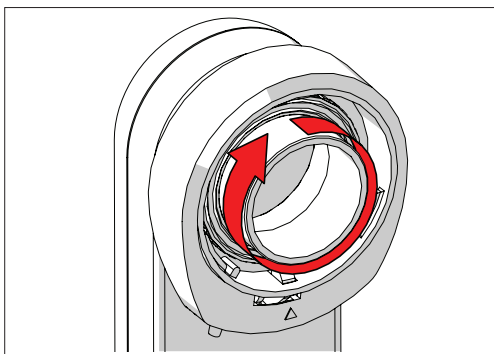
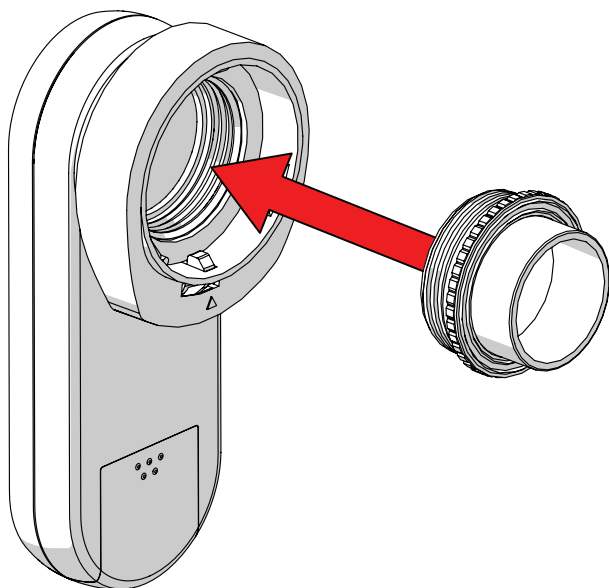


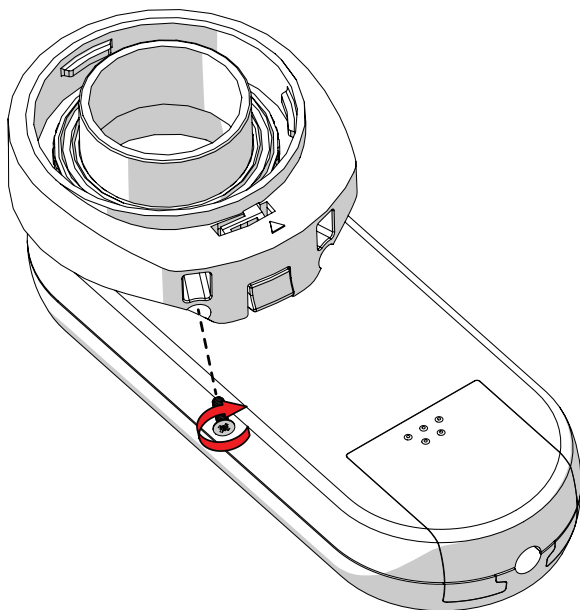
Configuración de polarización Dual Slant



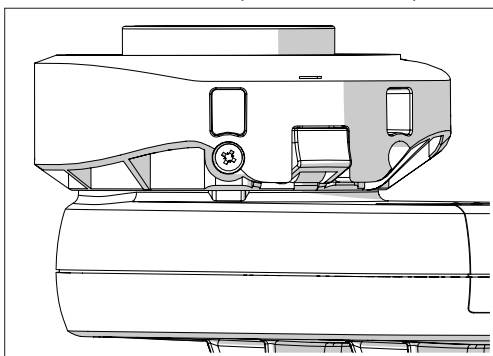
Configuración de polarización H-V



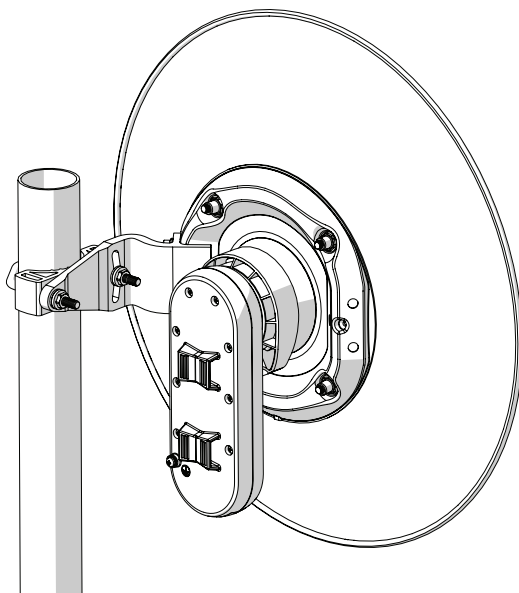
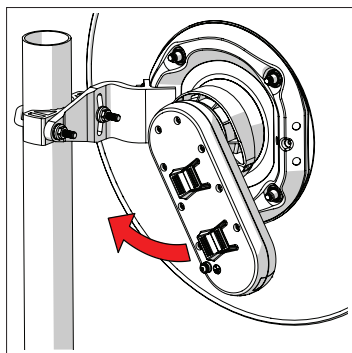
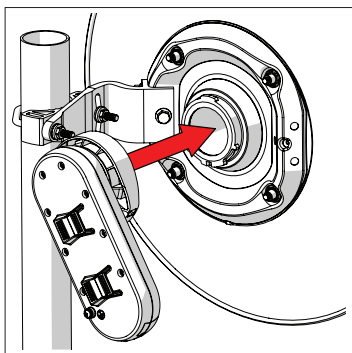




Use un destornillador Phillips al ensamblar el adaptador.

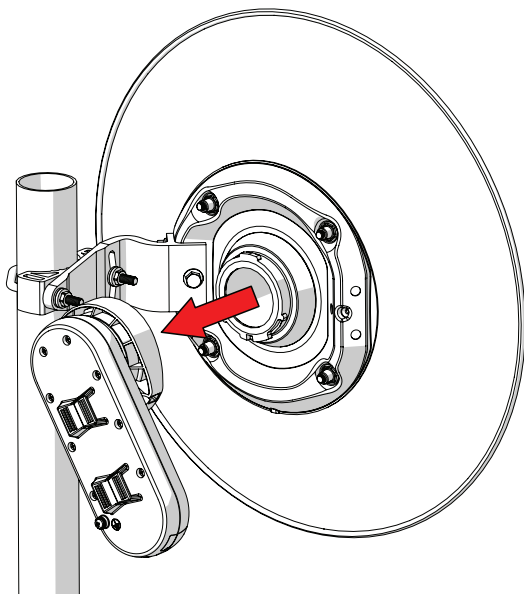
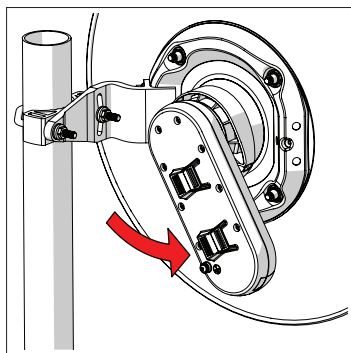
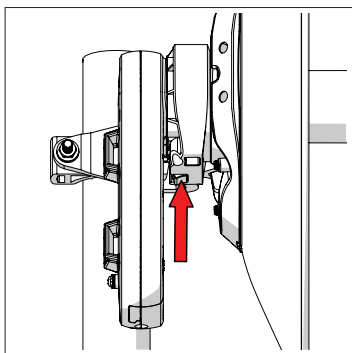


Guía de Instalación



Se muestra el modelo STD-24-UM. Las instrucciones de instalación son idénticas para otros modelos StarterDish™. Las dimensiones de la antena pueden diferir.

Guía de desinstalación

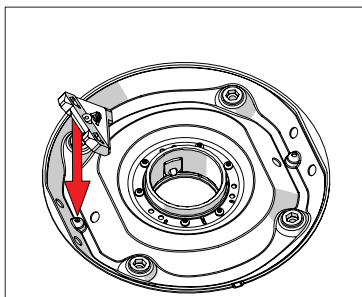
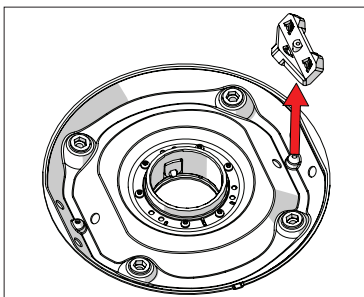
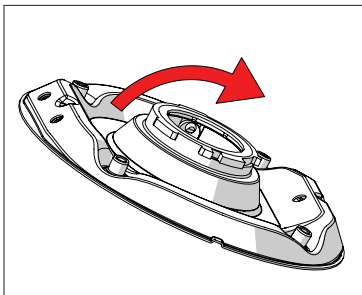
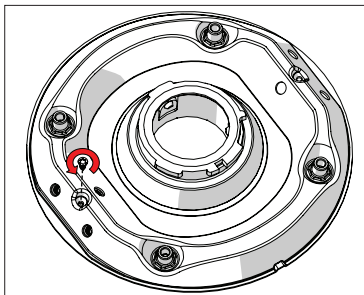


Se muestra el modelo STD-24-UM. Las instrucciones de instalación son idénticas para otros modelos StarterDish™. Las dimensiones de la antena pueden diferir.

Guía de preinstalación

Opcional: Configuración de plato para instalación en el lado izquierdo del poste.

Use un destornillador T10 para soltar el tornillo.

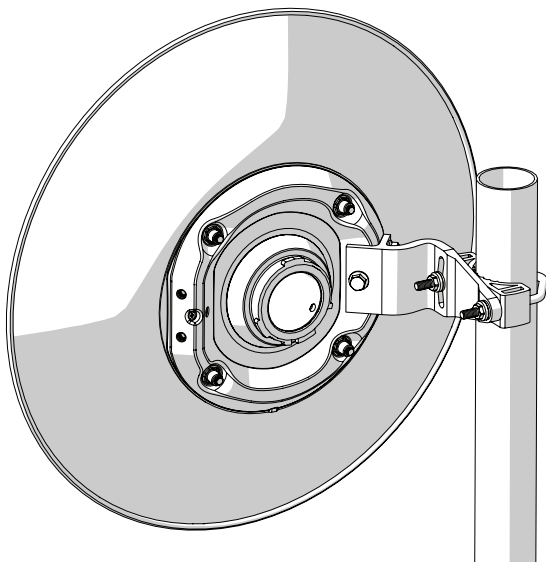
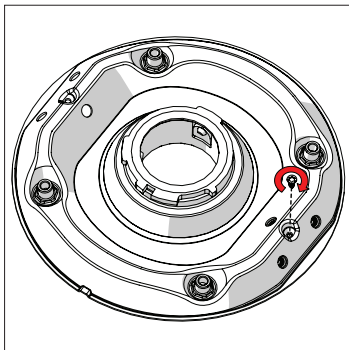
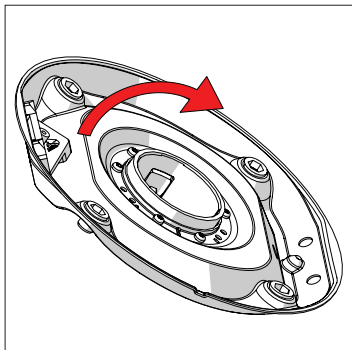


Se muestra el modelo STD-24-UM. Las instrucciones de instalación son idénticas para otros modelos StarterDish™. Las dimensiones de la antena pueden diferir.

Guía de preinstalación

Opcional: Configuración de plato para instalación en el lado izquierdo del poste.

Use un destornillador T10 para apretar el tornillo.



Se muestra el modelo STD-24-UM. Las instrucciones de instalación son idénticas para otros modelos StarterDish™. Las dimensiones de la antena pueden diferir.

Dispositivos Compatibles

Para obtener una lista de dispositivos compatibles, visite www.rfelements.com



RF elements® es una marca comercial de RF elements s.r.o., Eslovaquia.
Todos los derechos de los propietarios de marcas registradas reservados.



RF elements s.r.o.
Teléfono: +421 2 7333 7733
info@rfelements.com
www.rfelements.com