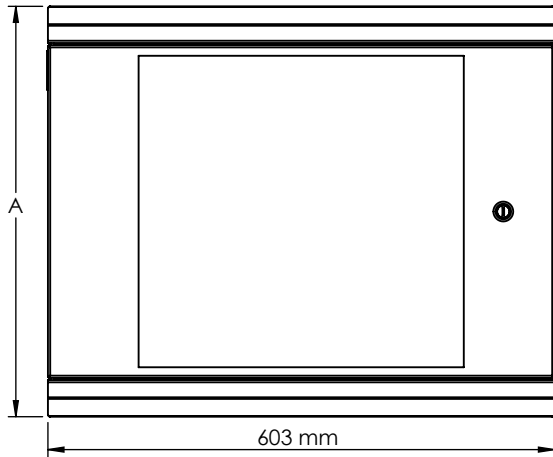
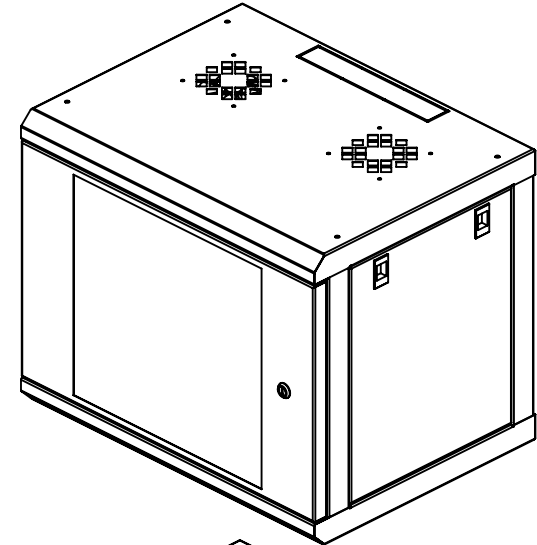
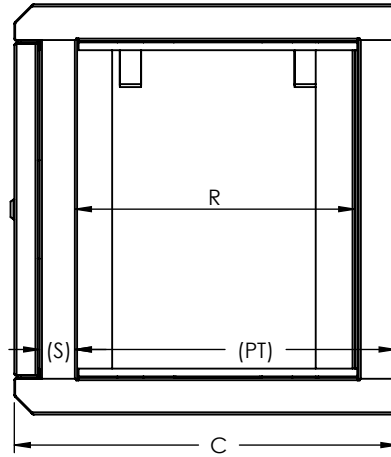


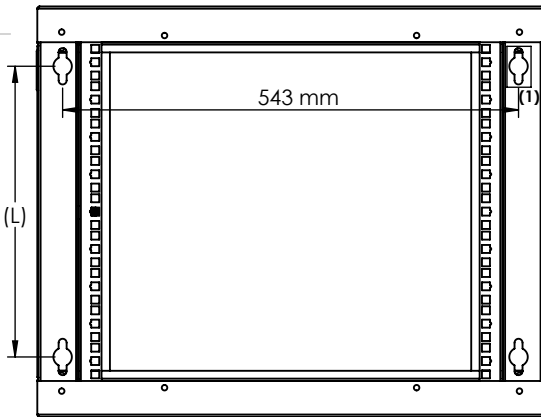
VISTA FRONTAL



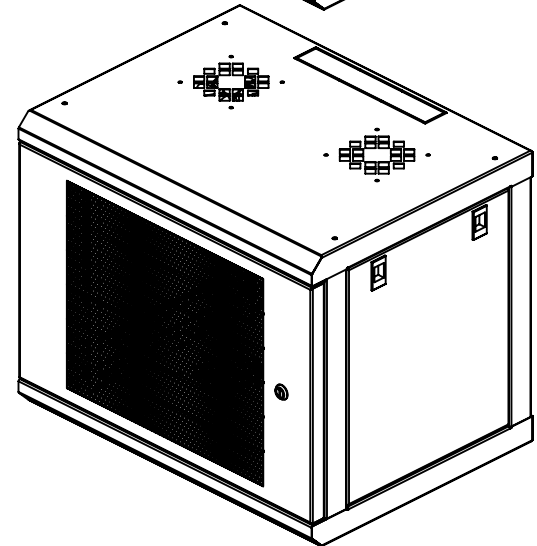
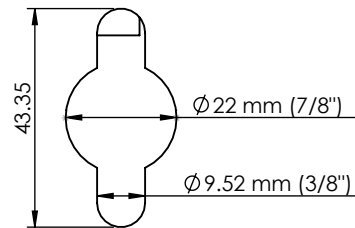
VISTA LATERAL DERECHA



VISTA POSTERIOR



AMPLIACIÓN DE VISTA (1)



Modelo	Color	Altura (A)	Profundidad total (C)	Distancia frontal mínima (S)	Apertura de racks min~max (R)	Distancia vertical entre orificios de ojo de llave (L)	Profundidad máxima de trabajo (PT)
SR1906LH3G	NEGRO	355 mm	455 mm	35 mm	140~377 mm	213 mm	390 mm
SR1906LH3P		355 mm		35 mm	140~377 mm	213 mm	390 mm
SR1909LH3G		488 mm		25 mm	150~399 mm	346 mm	390 mm
SR1909LH3P		488 mm		25 mm	150~399 mm	346 mm	390 mm
SR1912LH3G		622 mm		32 mm	135~387 mm	480 mm	390 mm

linkedpro

LINKEDPRO
epcom.mx

Doc. Número:

DOC 7.5.1 003/562 MTM DOC 7.5.1 003/563 MTM
DOC 7.5.1 003/564 MTM DOC 7.5.1 003/558 MTM
DOC 7.5.1 003/559 MTM

Dibujado por:

Y.Escudero

Revisado por:

D.Escudero

Aprobado por:

D.Escudero

La información aquí contenida es propiedad de EPCOM y es mostrada bajo las condiciones expresas de que no será reproducida total o parcialmente ni utilizada para fines que resulten en detrimento de EPCOM, sus clientes y proveedores. Si no se indica otra cosa, las cotas se expresan en mm.

Descripción:

Gabinete para Montaje en Pared, con Puerta de Cristal Templado o Perforada, Cuerpo Fijo, Fabricado en Acero

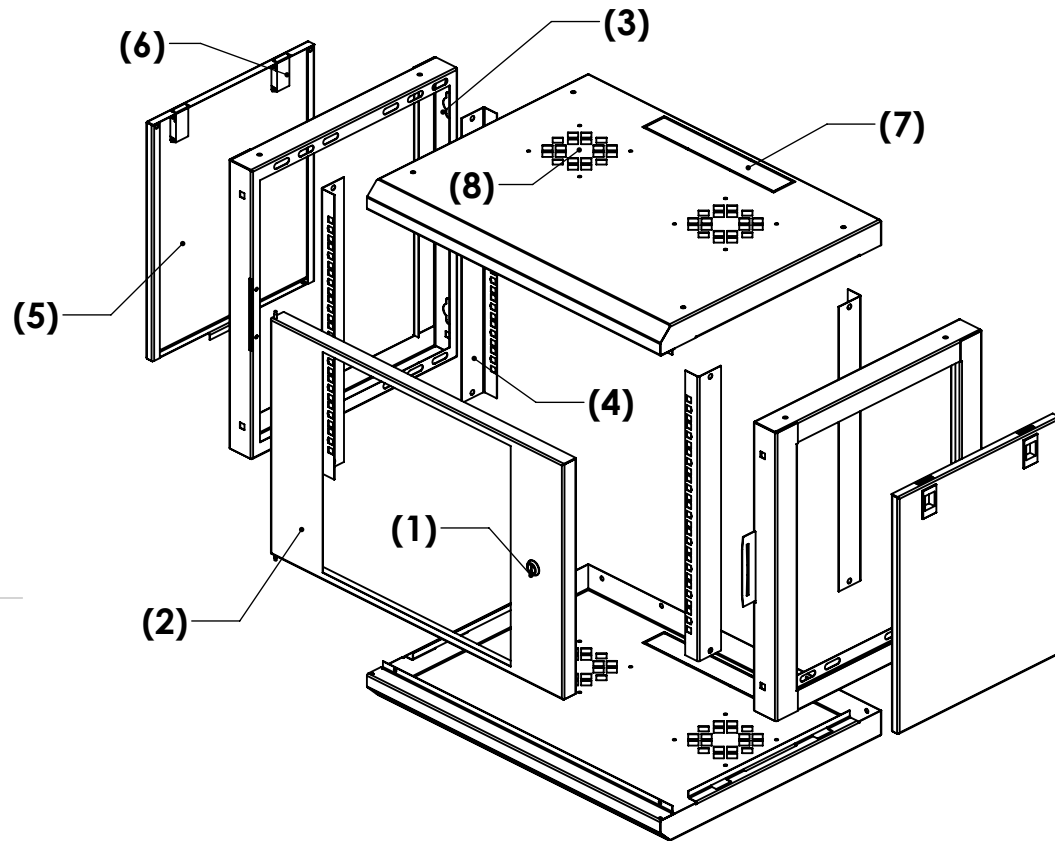
Código:

SR19XXLH3X

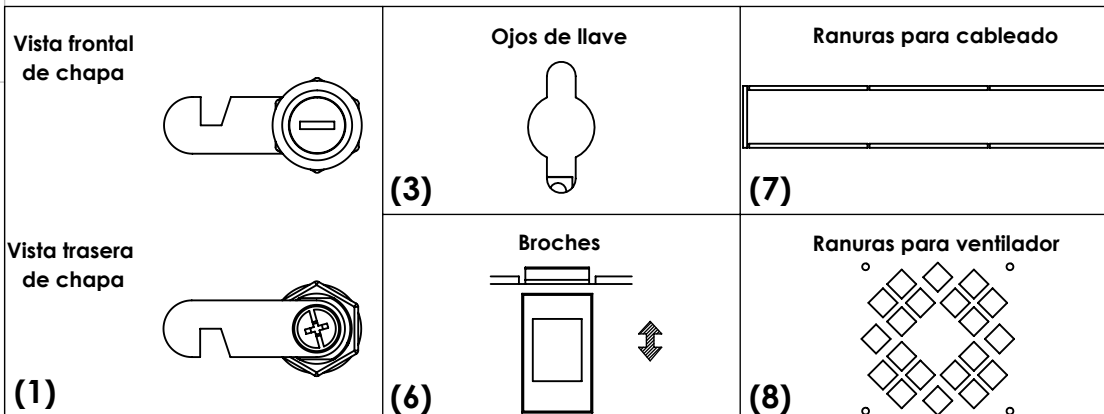
A4

ESCALA: 1:8

CARACTERÍSTICAS

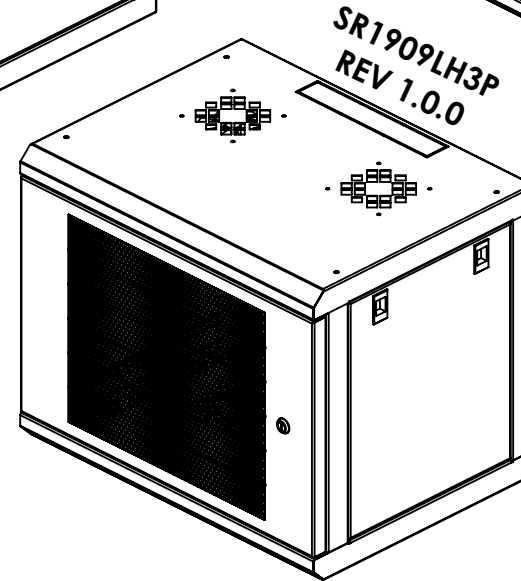
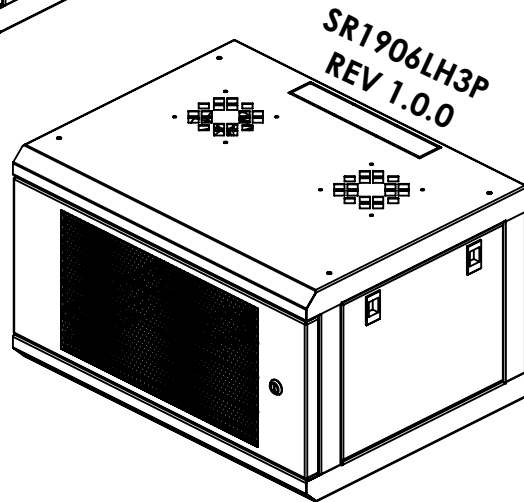
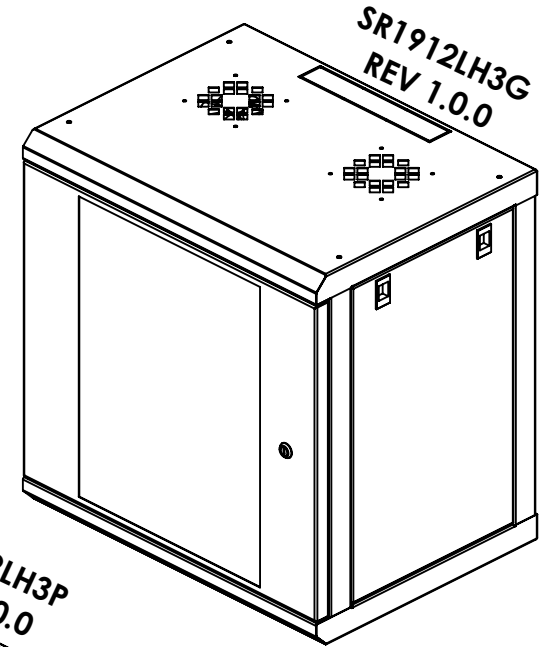
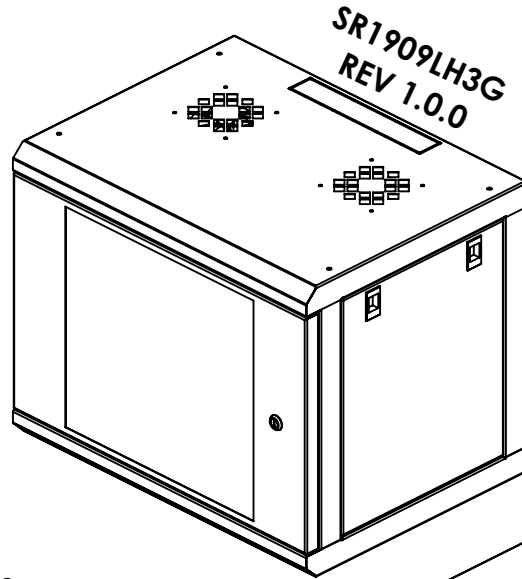
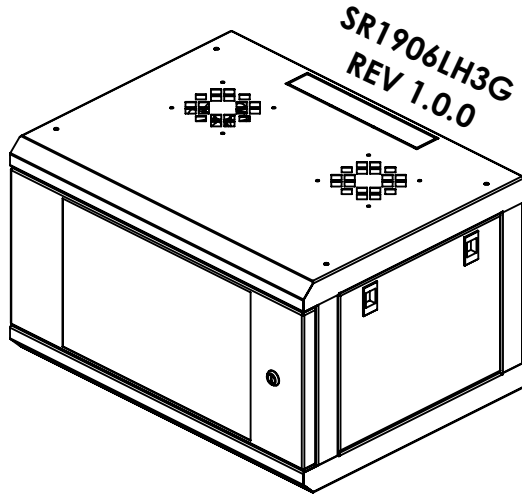


1. Chapa con llave
2. Puerta removible de vidrio o perforada
3. Ojos de llave para instalación a pared
4. Conjunto de 4 racks
5. Laterales removibles
6. Broches para cierre de laterales
7. Ranuras con uniones para cableado ubicadas en la parte superior e inferior de 270x45 mm
8. Ranura para ventiladores de 120x120 mm
9. Fabricado en lámina rolada en frío
10. Pintura electroestática en polvo color negro y blanco
11. Enviado desarmado, en embalaje de cartón con kit de tornillería



LINKEDPRO epcom.mx		Descripción: Gabinete para Montaje en Pared, con Puerta de Cristal Templado o Perforada, Cuerpo Fijo, Fabricado en Acero
Doc. Número:	DOC 7.5.1 003/562 MTM DOC 7.5.1 003/563 MTM DOC 7.5.1 003/564 MTM DOC 7.5.1 003/558 MTM DOC 7.5.1 003/559 MTM	
Dibujado por: Y.Escudero	Revisado por: D.Escudero	
Aprobado por: D.Escudero		Código: SR19XXLH3X
<small>La información aquí contenida es propiedad de EPCOM y es mostrada bajo las condiciones expresas de que no será reproducida total o parcialmente ni utilizada para fines que resulten en detrimento de EPCOM, sus clientes y proveedores. Si no se indica otra cosa, las cotas se expresan en mm.</small>		ESCALA: 1:9 HOJA 2 DE 3

FAMILIA DE GABINETES



Modelo	Peso de gabinetes	Carga máxima recomendada	Kits montaje a racks incluidos	Tornillería por kits
SR1906LH3G	11.94 Kg	80 Kg	1	<p>x4 x4</p> <p>x4</p>
SR1906LH3P	11 Kg	80 Kg	1	
SR1909LH3G	14.5 Kg	80 Kg	2	
SR1909LH3P	13.4 Kg	80 Kg	2	
SR1912LH3G	17.20 Kg	80 Kg	3	

linkedpro LINKEDPRO
epcom.mx

Doc. Número: DOC 7.5.1 003/562 MTM DOC 7.5.1 003/563 MTM
DOC 7.5.1 003/564 MTM DOC 7.5.1 003/558 MTM
DOC 7.5.1 003/559 MTM

Dibujado por: Y.Escudero Revisado por: D.Escudero

Aprobado por: D.Escudero

La información aquí contenida es propiedad de EPCOM y es mostrada bajo las condiciones expresas de que no será reproducida total o parcialmente ni utilizada para fines que resulten en detrimento de EPCOM, sus clientes y proveedores. Si no se indica otra cosa, las cotas se expresan en mm.

Descripción:
Gabinete para Montaje en Pared,
con Puerta de Cristal Templado o
Perforada, Cuerpo Fijo, Fabricado en
Acero

Código: **SR19XXLH3X** **A4**

ESCALA: 1:18

Esquema para el cliente HOJA 3 DE 3