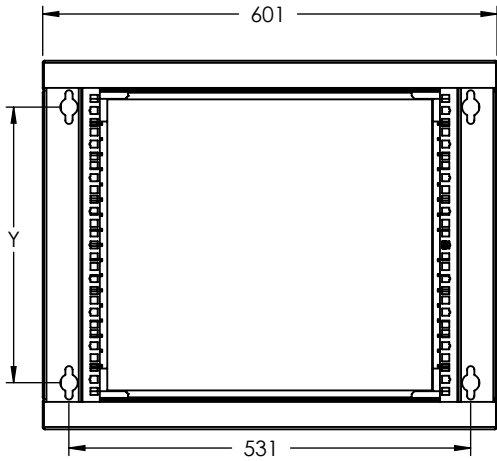
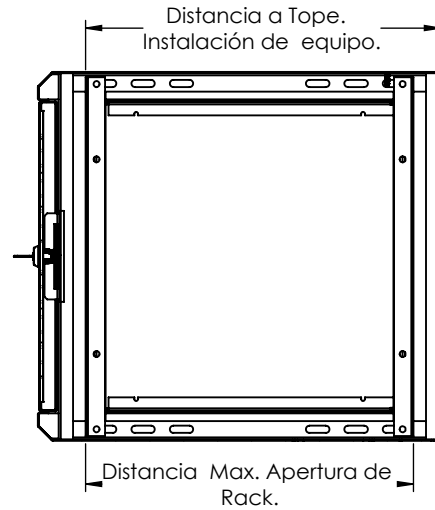


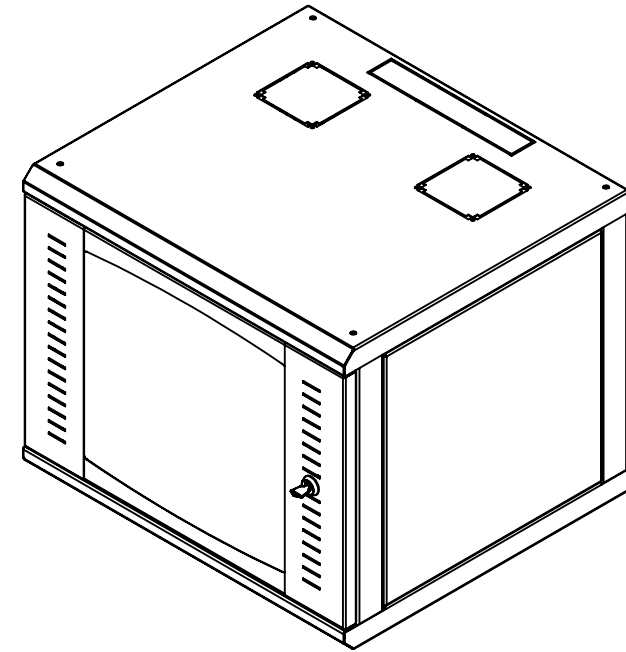
VISTA POSTERIOR



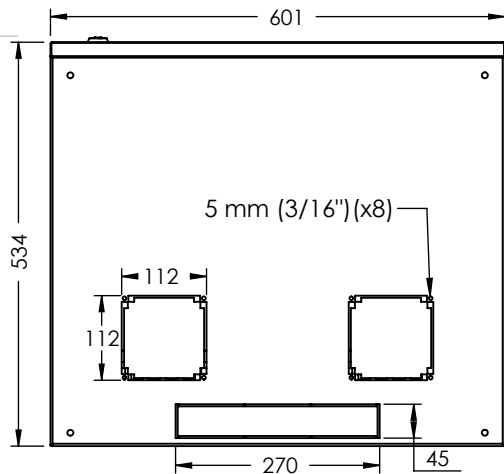
VISTA LATERAL (VISTA DE CORTE)



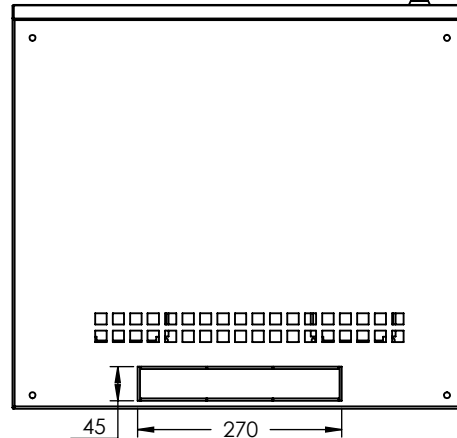
VISTA ISOMÉTRICA



VISTA SUPERIOR



VISTA INFERIOR

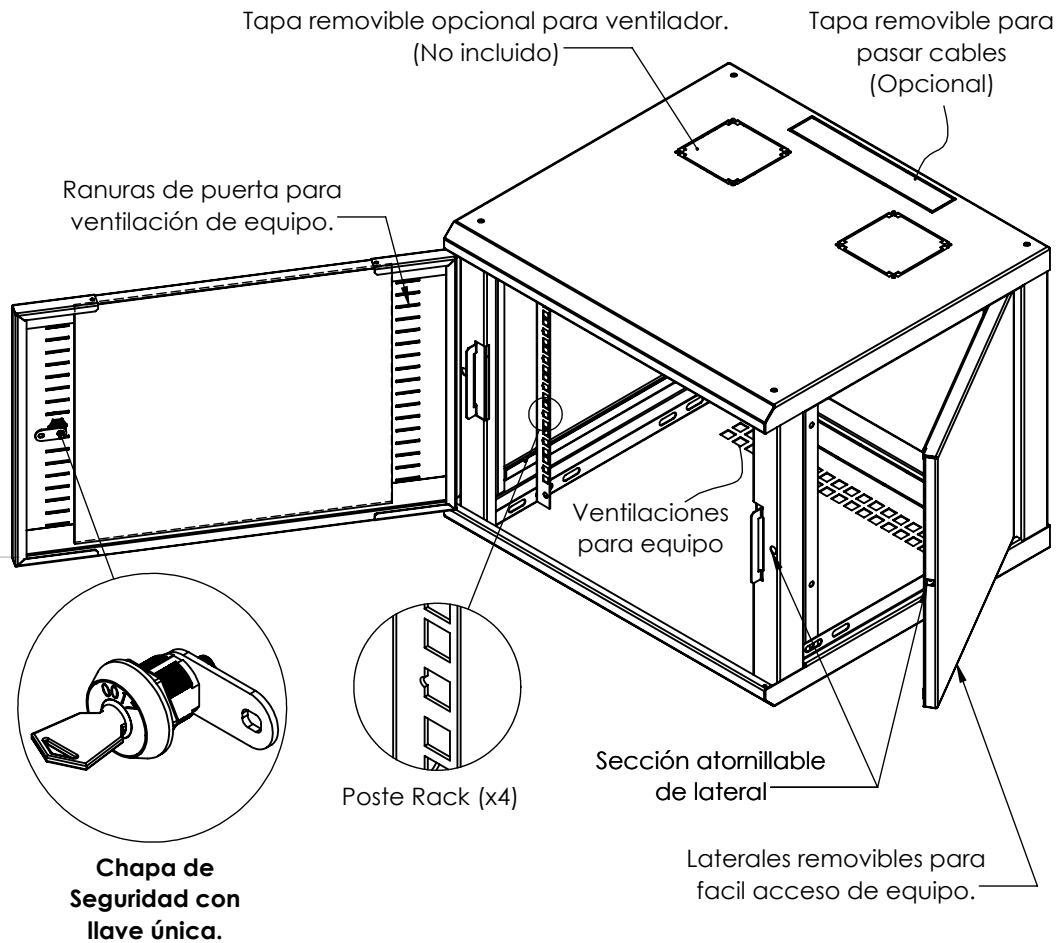


1. Fabricado en lámina de acero rolado en frío calibre 18 y 22 (Gabinetes: 04GFP,06GFP,09GFP,12GFP) y lámina de acero rolado en frío calibre 16,18 y 22 (Gabinetes: 16GFP,24GFP).
2. Acabado: Pintura electrostática color negro mate.
3. Cumple con norma EIA 310-D.
4. Cuenta con ranuras para montaje de gabinete, chapa de seguridad con llave única y compatibilidad con ventiladores (120 mm) LPVENT01 y LPVENT02 (no incluidos).
5. Las piezas no son compatibles con versiones anteriores o posteriores del producto.
6. Enviado desarmado con kit de tornillería en caja de cartón.
7. Utilice el manual para su correcta instalación y armado.

| Modelo | Altura (X) | Distancia de Ranuras(Y) | Distancia Max. Apertura de Rack. | Distancia a tope. Instalación de equipo. |
|--------------------|---------------|-------------------------|----------------------------------|--|
| SR-1904-GFP | 265 mm | 142 mm | 434 mm | 469 mm |
| SR-1906-GFP | 354 mm | 231 mm | | |
| SR-1909-GFP | 488 mm | 365 mm | | |
| SR-1912-GFP | 620 mm | 497 mm | | |
| SR-1916-GFP | 799 mm | 676 mm | | |
| SR-1924-GFP | 1,154 mm | 1,031 mm | | |

| | | |
|---|--|-------------------------------|
| | Descripción: Gabinete para Montaje en Pared, Puerta de Cristal Templado, Cuerpo Fijo con Rack 19" de 4 a 24 Unidades | |
| | Doc. Número: DOC 7.5.1 003/228 Dibujado por: S.Quintana Revisado por: D.Escudero Aprobado por: J.Rosales | Código: SR-19XX-GFP |
| La información aquí contenida es propiedad de EPCOM y es mostrada bajo las condiciones expresas de que no será reproducida total o parcialmente ni utilizada para fines que resulten en detrimento de EPCOM, sus clientes y proveedores. Si no se indica otra cosa, las cotas se expresan en mm. | | Esquema para el cliente |

VISTA ISOMÉTRICA (CARACTERÍSTICAS)



VISTA ISOMÉTRICA (PARED)

RANURAS PARA MONTAJE

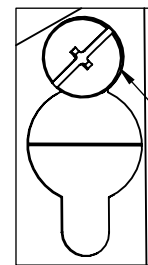
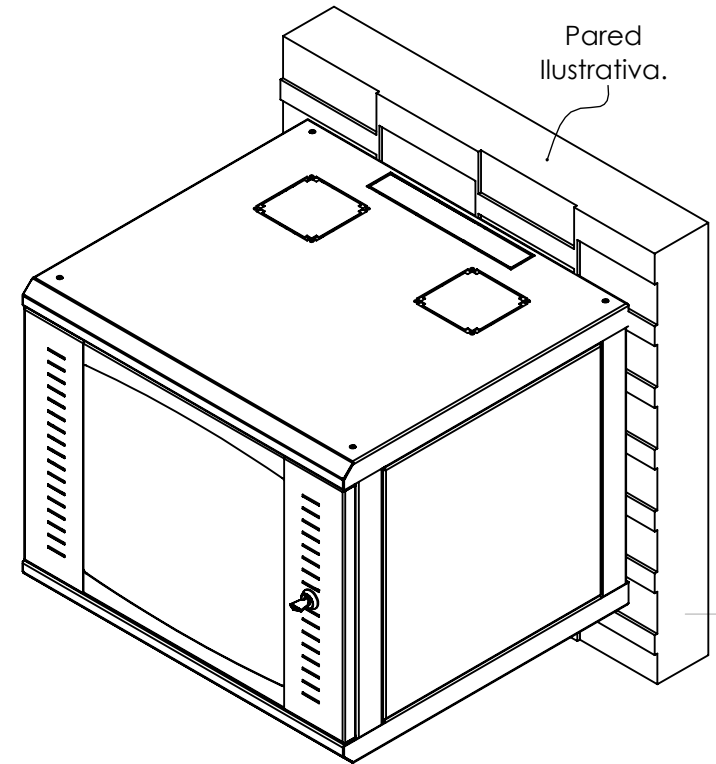
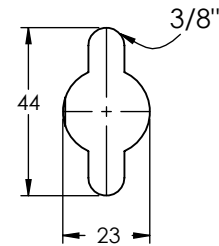


Ilustración de montaje a pared. (Tornillería para montaje no incluida)

| Modelo | Ranuras para montaje. |
|--------------------|-----------------------|
| SR-1904-GFP | 4 |
| SR-1906-GFP | |
| SR-1909-GFP | |
| SR-1912-GFP | |
| SR-1916-GFP | 6 |
| SR-1924-GFP | |

1. Fabricado en lámina de acero rolando en frío calibre 18 y 22 (Gabinetes: 04GFP,06GFP,09GFP,12GFP) y lámina de acero rolando en frío calibre 16,18 y 22 (Gabinetes: 16GFP,24GFP).
2. Acabado: Pintura electrostática color negro mate.
3. Cumple con norma EIA 310-D.
4. Cuenta con ranuras para montaje de gabinete, chapa de seguridad con llave única y compatibilidad con ventiladores (120 mm) LPVENT01 y LPVENT02 (no incluidos).
5. Las piezas no son compatibles con versiones anteriores o posteriores del producto.
6. Enviado desarmado con kit de tornillería en caja de cartón.
7. Utilice el manual para su correcta instalación y armado.



LINKEDPRO
epcom.mx

Doc. Número: DOC 7.5.1 003/228

Dibujado por: S.Quintana Revisado por: D.Escudero

Aprobado por: J.Rosales

La información aquí contenida es propiedad de EPCOM y es mostrada bajo las condiciones expresas de que no será reproducida total o parcialmente ni utilizada para fines que resulten en detrimento de EPCOM, sus clientes y proveedores.

Si no se indica otra cosa, las cotas se expresan en mm.

Descripción:

Gabinete para Montaje en Pared,
Puerta de Cristal Templado,
Cuerpo Fijo con Rack 19" de 4 a 24
Unidades

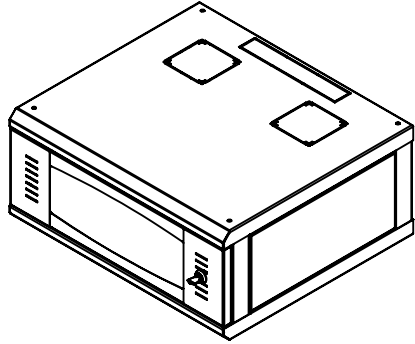
Código: **SR-19XX-GFP**

A4

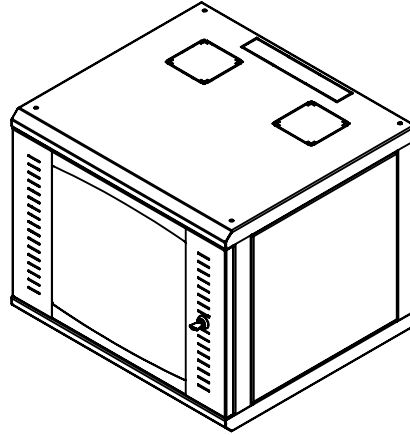
ESCALA: 1:10

FAMILIA DE GABINETES

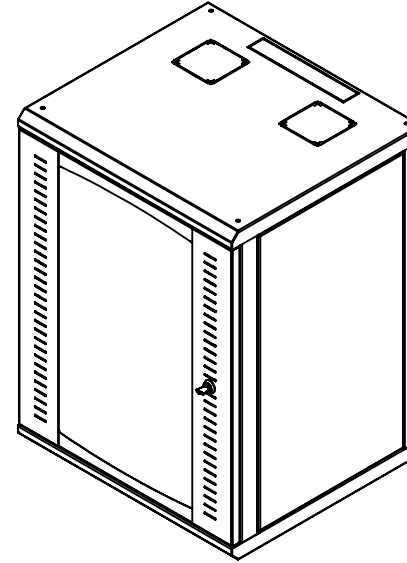
SR-1904-GFP REV. 1.1.0



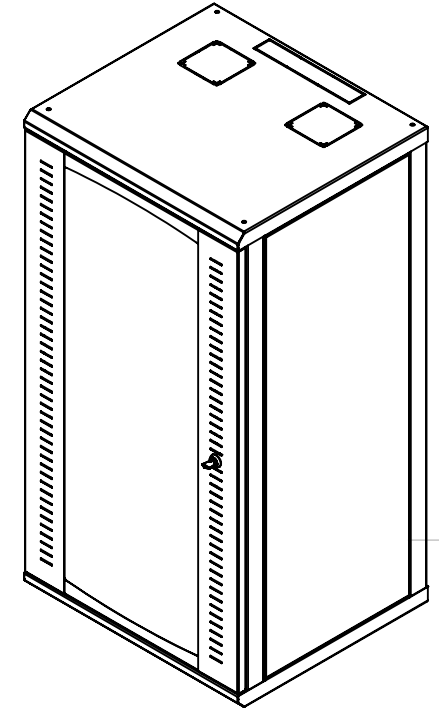
SR-1909-GFP REV. 3.3.0



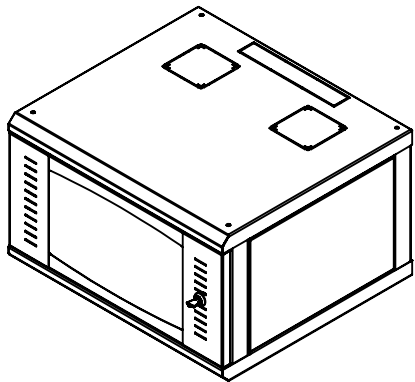
SR-1916-GFP REV. 3.2.0



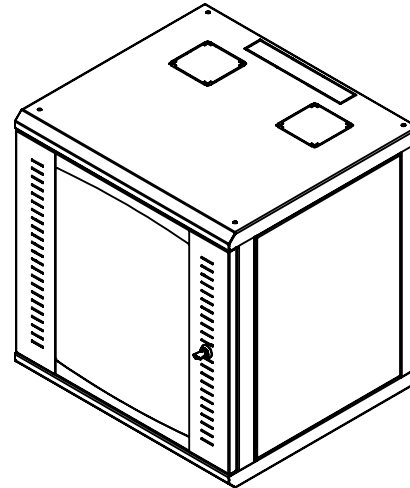
SR-1924-GFP REV. 3.2.0



SR-1906-GFP REV. 3.4.0



SR-1912-GFP REV. 3.3.0



| Modelo | Peso Aprox. de Gabinete | Carga Maxima. | Carga Max. por U.Rack |
|--------------------|-------------------------|---------------|-----------------------|
| SR-1904-GFP | 13.88 Kg | 35 Kg | 8 Kg |
| SR-1906-GFP | 15.61 Kg | 40 Kg | |
| SR-1909-GFP | 18.03 Kg | 48 Kg | |
| SR-1912-GFP | 20.46 Kg | 52 Kg | 12 Kg |
| SR-1916-GFP | 31.06 Kg | 60 Kg | |
| SR-1924-GFP | 41.28 Kg | 66 Kg | |

1. Fabricado en lámina de acero rolado en frío calibre 18 y 22 (Gabinetes: 04GFP,06GFP,09GFP,12GFP) y lámina de acero rolado en frío calibre 16,18 y 22 (Gabinetes: 16GFP,24GFP).
2. Acabado: Pintura electrostática color negro mate.
3. Cumple con norma EIA 310-D.
4. Cuenta con ranuras para montaje de gabinete, chapa de seguridad con llave única y compatibilidad con ventiladores (120 mm) LPVENT01 y LPVENT02 (no incluidos).
5. Las piezas no son compatibles con versiones anteriores o posteriores del producto.
6. Enviado desarmado con kit de tornillería en caja de cartón.
7. Utilice el manual para su correcta instalación y armado.



Doc. Número: DOC 7.5.1 003/228
 Dibujado por: S.Quintana
 Revisado por: D.Escudero
 Aprobado por: J.Rosales

La información aquí contenida es propiedad de EPCOM y es mostrada bajo las condiciones expresas de que no será reproducida total o parcialmente ni utilizada para fines que resulten en detrimento de EPCOM, sus clientes y proveedores.
 Si no se indica otra cosa, las cotas se expresan en mm.

Descripción:

Gabinete para Montaje en Pared,
 Puerta de Cristal Templado,
 Cuerpo Fijo con Rack 19" de 4 a 24
 Unidades

Codigo: **SR-19XX-GFP**

A4

ESCALA: 1:15