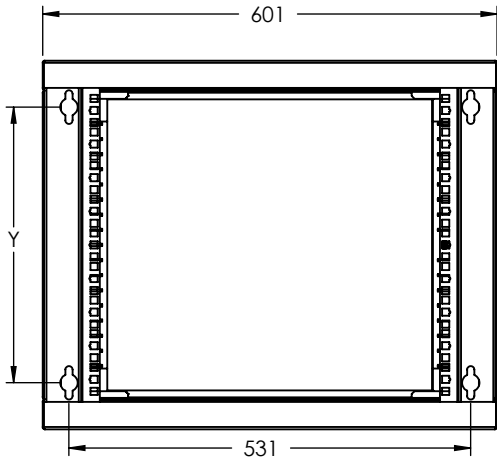
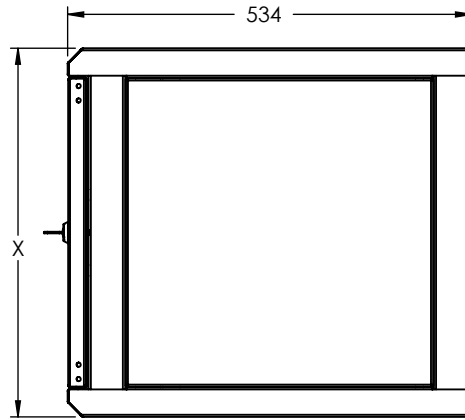


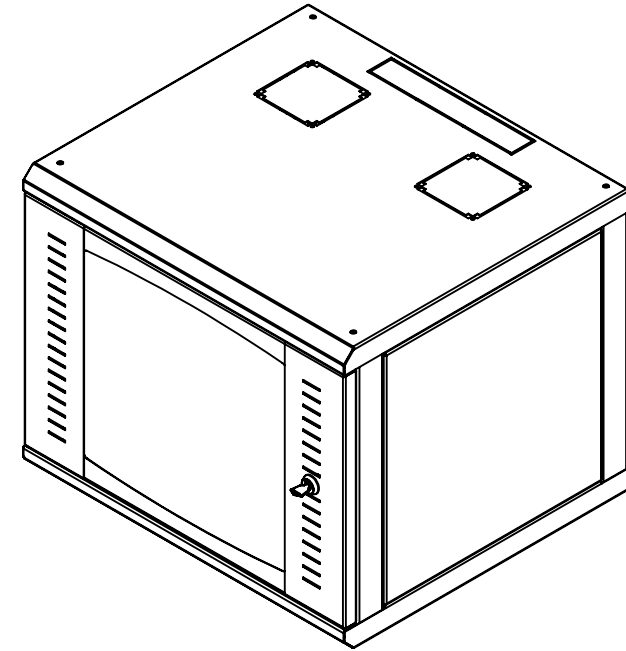
VISTA POSTERIOR



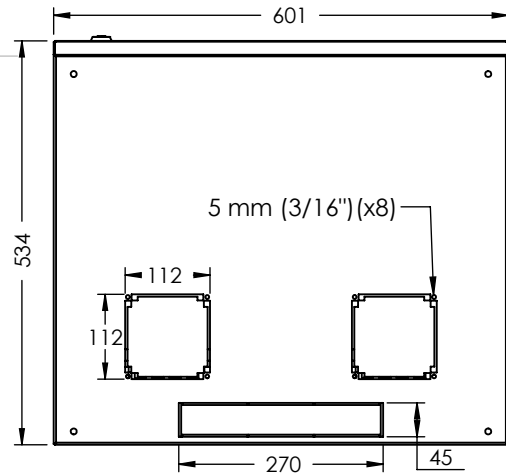
VISTA LATERAL



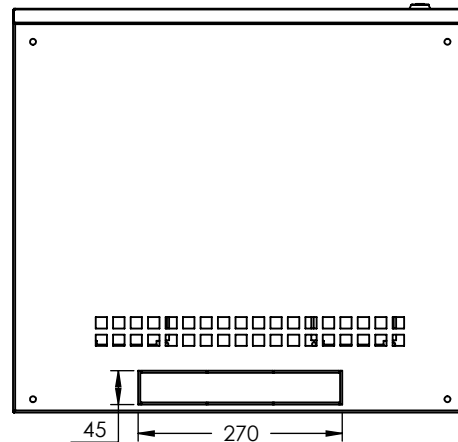
VISTA ISOMÉTRICA



VISTA SUPERIOR



VISTA INFERIOR

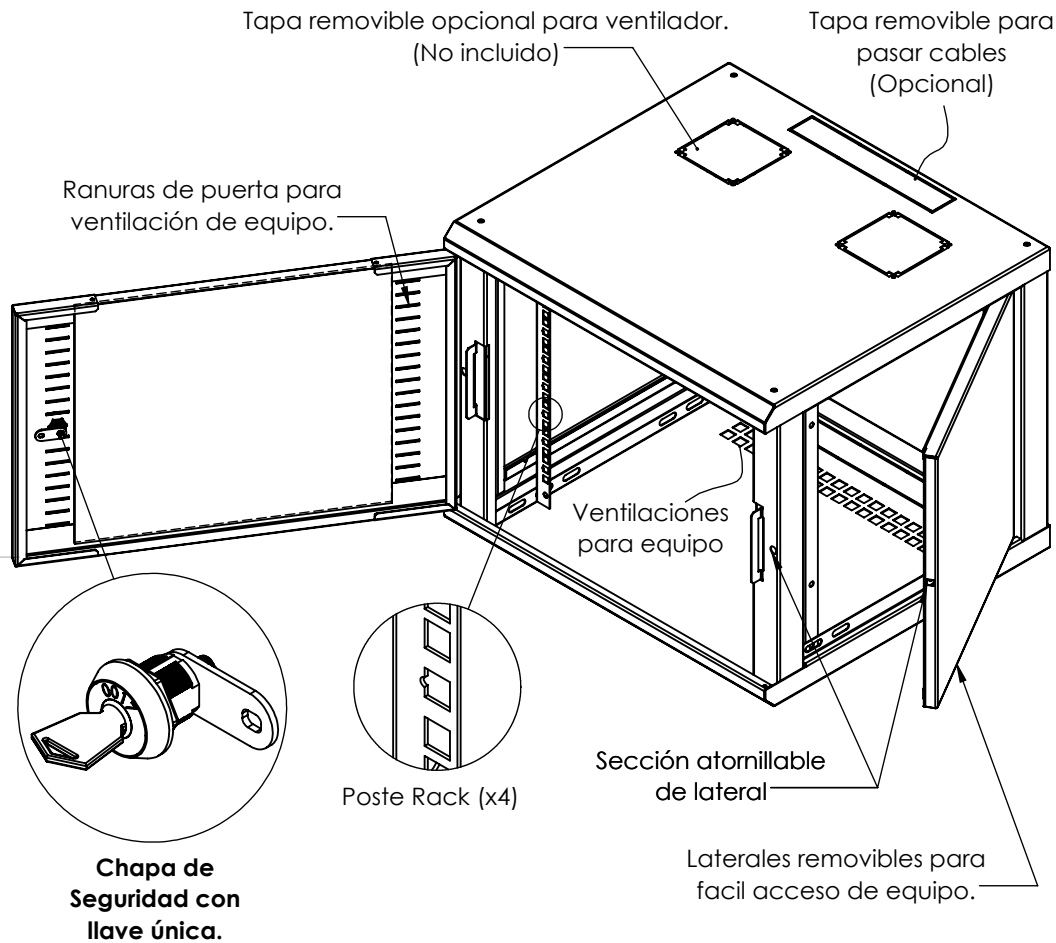


1. Fabricado en lámina de acero rolando en frío calibre 18 y 22 (Gabinetes: 04GFP,06GFP,09GFP,12GFP) y lámina de acero rolando en frío calibre 16,18 y 22 (Gabinetes: 16GFP,24GFP).
2. Acabado: Pintura electrostática color negro mate.
3. Cumple con norma EIA 310-D.
4. Cuenta con ranuras para montaje de gabinete, chapa de seguridad con llave única y compatibilidad con ventiladores (120 mm) LPVENT01 y LPVENT02 (no incluidos).
5. Las piezas no son compatibles con versiones anteriores o posteriores del producto.
6. Enviado desarmado con kit de tornillería en caja de cartón.
7. Utilice el manual para su correcta instalación y armado.

Modelo	Altura (X)	Distancia de Ranuras(Y)	Distancia Max. de trabajo.
SR-1904-GFP	265 mm	142 mm	434 mm
SR-1906-GFP	354 mm	231 mm	
SR-1909-GFP	488 mm	365 mm	
SR-1912-GFP	620 mm	497 mm	
SR-1916-GFP	799 mm	676 mm	
SR-1924-GFP	1,154 mm	1,031 mm	

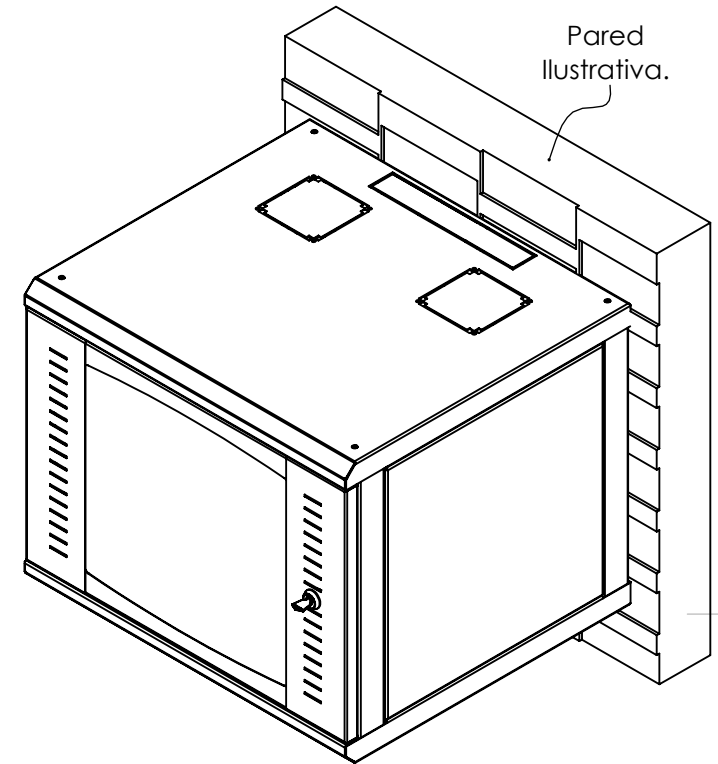
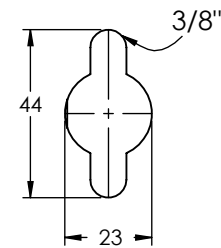
	Descripción: Gabinete para Montaje en Pared, Puerta de Cristal Templado, Cuerpo Fijo con Rack 19" de 4 a 24 Unidades	
	Doc. Número: DOC 7.5.1 003/228 Dibujado por: S.Quintana Revisado por: D.Escudero Aprobado por: J.Rosales	Código: SR-19XX-GFP

VISTA ISOMÉTRICA (CARACTERÍSTICAS)



VISTA ISOMÉTRICA (PARED)

RANURAS PARA MONTAJE



Modelo	Ranuras para montaje.
SR-1904-GFP	4
SR-1906-GFP	
SR-1909-GFP	
SR-1912-GFP	
SR-1916-GFP	6
SR-1924-GFP	

1. Fabricado en lámina de acero rolando en frío calibre 18 y 22 (Gabinetes: 04GFP,06GFP,09GFP,12GFP) y lámina de acero rolando en frío calibre 16,18 y 22 (Gabinetes: 16GFP,24GFP).
2. Acabado: Pintura electrostática color negro mate.
3. Cumple con norma EIA 310-D.
4. Cuenta con ranuras para montaje de gabinete, chapa de seguridad con llave única y compatibilidad con ventiladores (120 mm) LPVENT01 y LPVENT02 (no incluidos).
5. Las piezas no son compatibles con versiones anteriores o posteriores del producto.
6. Enviado desarmado con kit de tornillería en caja de cartón.
7. Utilice el manual para su correcta instalación y armado.



LINKEDPRO
epcom.mx

Doc. Número: DOC 7.5.1 003/228

Dibujado por: S.Quintana Revisado por: D.Escudero

Aprobado por: J.Rosales

La información aquí contenida es propiedad de EPCOM y es mostrada bajo las condiciones expresas de que no será reproducida total o parcialmente ni utilizada para fines que resulten en detrimento de EPCOM, sus clientes y proveedores.

Si no se indica otra cosa, las cotas se expresan en mm.

Descripción:

Gabinete para Montaje en Pared,
Puerta de Cristal Templado,
Cuerpo Fijo con Rack 19" de 4 a 24
Unidades

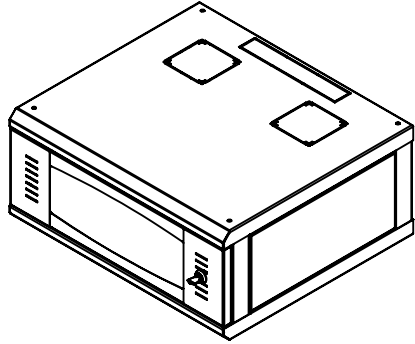
Código: **SR-19XX-GFP**

A4

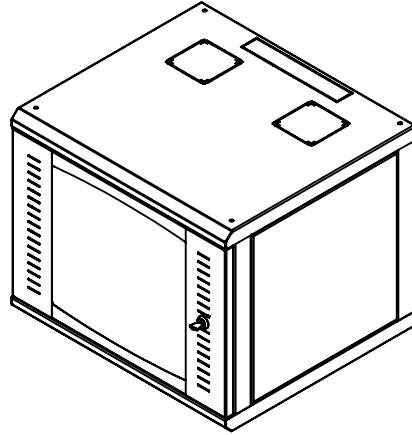
ESCALA: 1:10

FAMILIA DE GABINETES

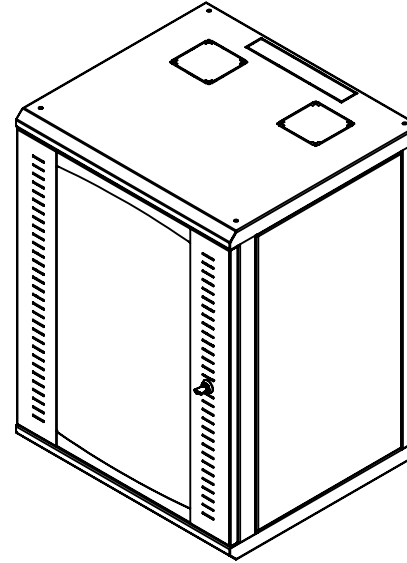
SR-1904-GFP REV. 1.1.0



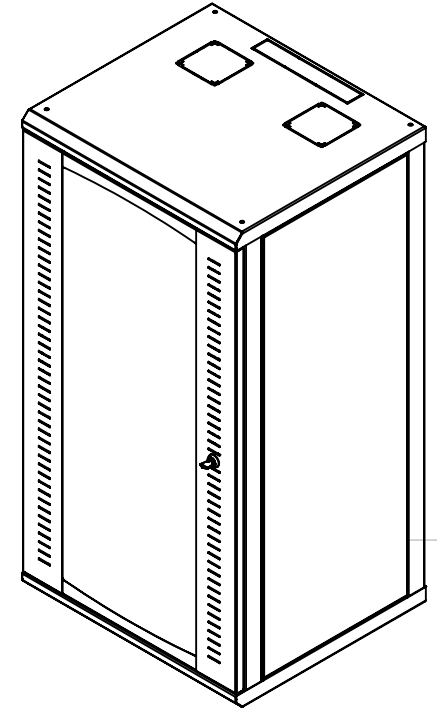
SR-1909-GFP REV. 3.3.0



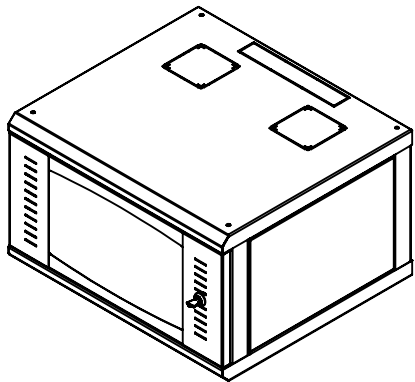
SR-1916-GFP REV. 3.2.0



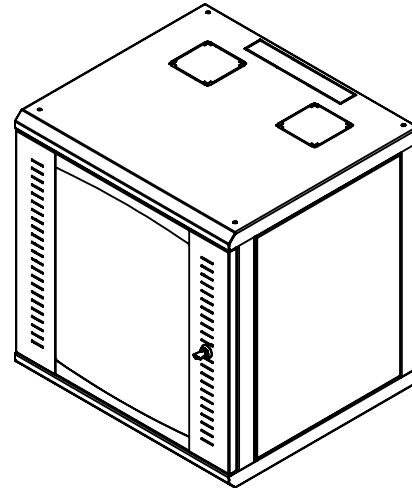
SR-1924-GFP REV. 3.2.0



SR-1906-GFP REV. 3.4.0



SR-1912-GFP REV. 3.3.0



Modelo	Peso Aprox. de Gabinete	Carga Maxima.	Carga Max. por U.Rack
SR-1904-GFP	13.88 Kg	35 Kg	8 Kg
SR-1906-GFP	15.61 Kg	40 Kg	
SR-1909-GFP	18.03 Kg	48 Kg	
SR-1912-GFP	20.46 Kg	52 Kg	12 Kg
SR-1916-GFP	31.06 Kg	60 Kg	
SR-1924-GFP	41.28 Kg	66 Kg	

1. Fabricado en lámina de acero rolando en frío calibre 18 y 22 (Gabinetes: 04GFP,06GFP,09GFP,12GFP) y lámina de acero rolando en frío calibre 16,18 y 22 (Gabinetes: 16GFP,24GFP).
2. Acabado: Pintura electrostática color negro mate.
3. Cumple con norma EIA 310-D.
4. Cuenta con ranuras para montaje de gabinete, chapa de seguridad con llave única y compatibilidad con ventiladores (120 mm) LPVENT01 y LPVENT02 (no incluidos).
5. Las piezas no son compatibles con versiones anteriores o posteriores del producto.
6. Enviado desarmado con kit de tornillería en caja de cartón.
7. Utilice el manual para su correcta instalación y armado.



Doc. Número: DOC 7.5.1 003/228
 Dibujado por: S.Quintana
 Revisado por: D.Escudero

Aprobado por:
 J.Rosales

La información aquí contenida es propiedad de EPCOM y es mostrada bajo las condiciones expresas de que no será reproducida total o parcialmente ni utilizada para fines que resulten en detrimento de EPCOM, sus clientes y proveedores.

Si no se indica otra cosa, las cotas se expresan en mm.

Descripción:

Gabinete para Montaje en Pared,
 Puerta de Cristal Templado,
 Cuerpo Fijo con Rack 19" de 4 a 24
 Unidades

Código: **SR-19XX-GFP**

A4

ESCALA: 1:15