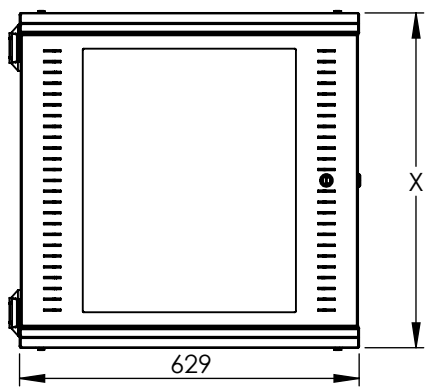
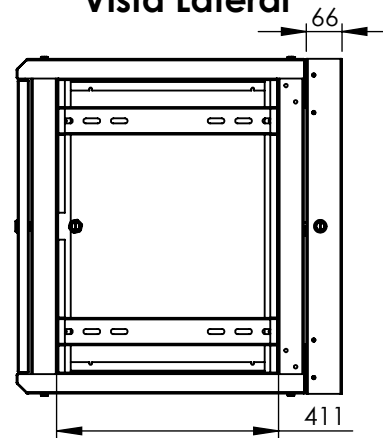


Rev.	Descripción	Fecha
1.0.0	Nuevo producto	27/08/19

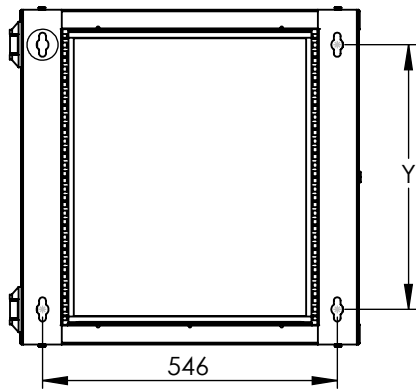
Vista Frontal



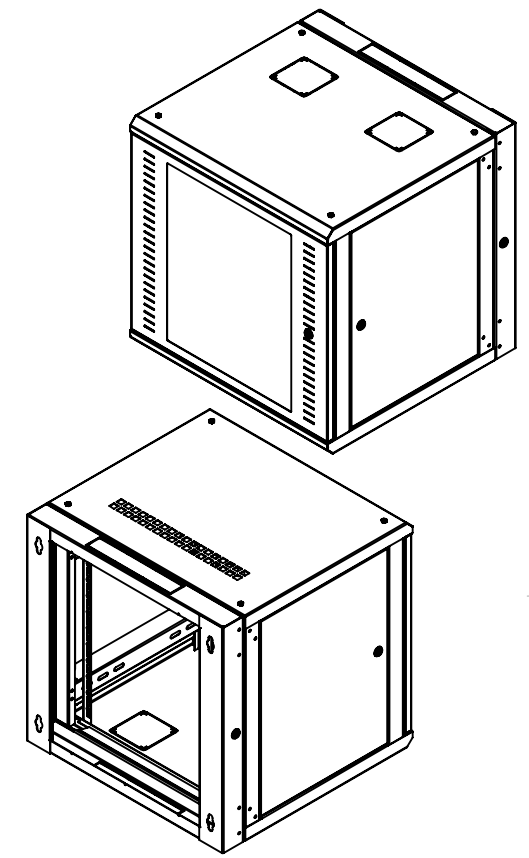
Vista Lateral



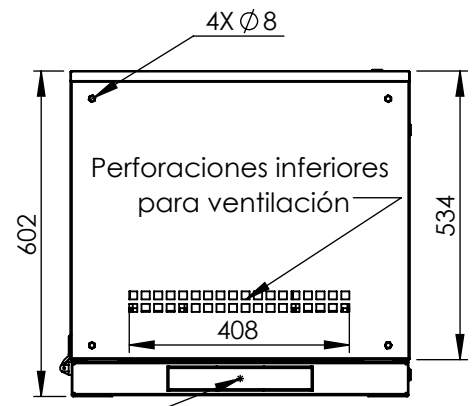
Vista Posterior



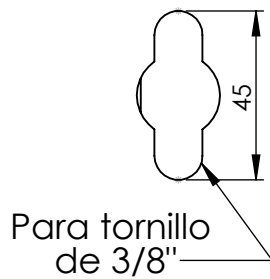
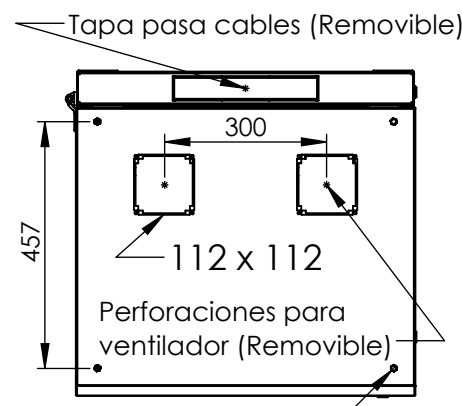
Vista Isométrica



Vista Inferior



Vista Superior



1. Fabricado en lámina de acero calibre 18 (Cuerpo) y 22 (Puerta).
2. Compatible con LP-VENT-02 (No incluido).
3. Adaptabilidad de montaje abierto/cerrado en gabinete y puerta (Izq. o Der).
4. Pintura electrostática color negro semi mate.
5. Enviado con ventana de cristal de seguridad, doble chapa y empackado en caja de cartón.
6. Cualquier duda contacte a su representante Syscom.

GABINETES	X	Y	PESO	Carga Máx.
SR-1906-GAP-V4	353 mm	223 mm	23.61 Kg	40 Kg
SR-1909-GAP-V4	487 mm	357 mm	26.28 Kg	45 Kg
SR-1912-GAP-V4	620 mm	490 mm	29.27 Kg	50 Kg
SR-1916-GAP-V4	798 mm	665 mm	36.49 kg	70 Kg
SR-1924-GAP-V4	1154 mm	1021 mm	45.24 kg	85 Kg

LINKEDPRO
www.syscom.mx

Plano número: DOC 7.5.1 003/307 MTM
 Dibujado por: D.Escudero Revisado Por: J. Rosales

La información aquí contenida es propiedad de EPCOM y es mostrada bajo las condiciones expresas de que no será reproducida total o parcialmente ni utilizada para fines que resulten en detrimento de EPCOM, sus clientes y proveedores.
 Si no se indica otra cosa, las cotas se expresan en mm.

Descripción:
Gabinete abatible (Con puerta trasera) para montaje en pared con Rack 19" de XX unidades. Ventana de cristal.

Código:
SR-19XX-GAP-V4

A4
 ESCALA: 1:10