

**Inversor Solar Autónomo  
SPF 3000TL LVM**



# CONTENIDO

<b>Información en este Manual</b>	1
Validez	1
Alcance	1
Grupo Objetivo	1
Instrucciones de Seguridad	1
<b>Introducción</b>	2
Características	2
Características Generales de Producto	3
<b>Instalación</b>	4
Desempaquetado e Inspección	4
Montaje de la Unidad	4
Conexión de la Batería	5
Conexión CA de entrada/salida	10
Conexión FV	11
Ensamble Final	12
Conexión de Comunicación	13
Señal de Contacto Seco	13
<b>Operación</b>	14
<b>Encendido/Apagado</b>	14
<b>Operación y Panel de la Pantalla</b>	14
Iconos de Pantalla LCD	15
Configuración LCD	17
<b>Configuración de Pantalla</b>	22
<b>Descripción de Modo Operación</b>	25
<b>Guía de Instalación en Paralelo</b>	27
Introducción	27
Conexión de Cableado	29
Operación Paralela en Una Fase	30
Operación Paralela en Tres Fases	33
Operación Paralela en Fase Dividida	35
Configuración LCD y Pantalla	37
Referencia de Códigos de Falla	39
Indicador de Advertencia	40
Especificaciones	42
Solución de Problemas	45

## Información en este Manual

### Validez

Este manual es válido para los siguientes dispositivos:

- SPF 3000TL LVM-24P
- SPF 3000TL LVM-48P

### Alcance

Este manual describe el ensamblaje, instalación, operación y solución de problemas de esta unidad. Por favor lea este manual cuidadosamente antes de la instalación y operación.

### Grupo Objetivo

Este documento está dirigido a personal calificado y usuarios finales. Las tareas que no requieren ninguna calificación en particular pueden ser realizadas por el usuario final. El personal calificado debe tener las siguientes habilidades:

- Conocimiento de cómo funciona y como opera un inversor
- Capacitación de cómo tratar con los riesgos asociados con la instalación y uso de dispositivos eléctricos e instalaciones.
- Capacitación en la instalación y puesta en marcha de dispositivos eléctricos e instalaciones.
- Conocimiento de los estándares y directivas aplicables
- Conocimiento y cumplimiento de este documento y toda la información de seguridad

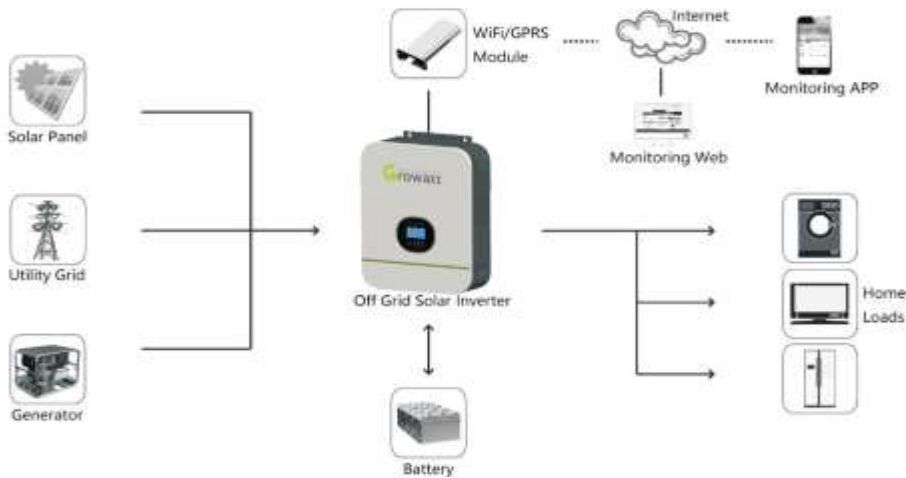
### Instrucciones de Seguridad



**ADVERTENCIA:** Este capítulo contiene instrucciones importantes sobre operación y seguridad. Lea y mantenga este manual para futura referencia.

- 1.- **ADVERTENCIA** – Solo personal calificado puede instalar este dispositivo con batería
- 2.- Antes de usar la unidad, lea todas las instrucciones y marcas de precaución en la unidad, entienda las baterías y todas las secciones apropiadas de este manual.
- 3.- **NUNCA** cause un corto de salida CA y entrada CD. NO conecte la red cuando la entrada CD hace corto circuito.
- 4.- **NUNCA** cargue una batería congelada.
- 5.- No desensamble la unidad. Llévela a un centro de servicio calificado cuando se requiera servicio o reparación. Re ensamblaje incorrecto puede resultar en riesgo de shock eléctrico o fuego.
- 6.- Para reducir el riesgo de shock eléctrico, desconecte todo el cableado antes de realizar mantenimiento o limpieza. Apagar la unidad no reducirá el riesgo.
- 7.- Sea precavido cuando trabaje con herramientas metálicas en o alrededor de las baterías. Un riesgo potencial, tal como tirar una herramienta, puede provocar chispas o cortos en las baterías u otras partes eléctricas y pueden provocar una explosión.
- 8.- Para una operación óptima de este inversor solar autónomo, por favor siga las especificaciones requeridas para seleccionar el tamaño de cable necesario. Es muy importante la correcta operación de este inversor solar autónomo.
- 9.- Por favor, siga estrictamente el proceso de instalación cuando quiera desconectar las terminales CA o CD. Por favor refiérase a la sección de INSTALACION de este manual para detalles.
- 10.- **INSTRUCCIONES PARA HACER TIERRA** - Este inversor solar autónomo debe estar conectado permanentemente a un sistema de cableado de tierra. Asegúrese de cumplir con los requerimientos locales y regulaciones para la instalación del inversor.
- 11.- Se proporcionan fusibles como protección de sobre corriente del suministro de la batería.
- 12.- **ADVERTENCIA!!** Únicamente personal de servicio calificado pueden dar servicio a este dispositivo. Si los errores persisten después de seguir la tabla de solución de problemas, por favor envíe el inversor solar autónomo a un distribuidor local o centro de servicio para mantenimiento.

## Introducción



Sistema de Energía Híbrida

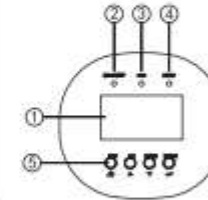
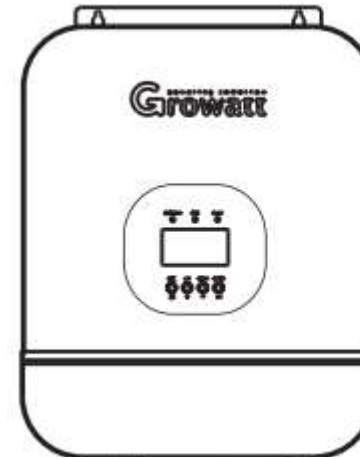
Este es un inversor solar autónomo multifuncional, con controlador de carga solar MTPP integrado, es un inversor de alta frecuencia de onda sinusoidal pura y un módulo de función UPS en una sola máquina, lo cual es perfecto para energía autónoma de respaldo y aplicaciones del autoconsumo. El diseño sin transformador proporciona una conversión de energía confiable en tamaño compacto.

Todo el sistema también necesita otros dispositivos para alcanzar un completo funcionamiento tal como los módulos FV, generador o red de servicio. Por favor consulte a su integrador de sistemas para otras arquitecturas de sistemas posibles dependiendo de sus requerimientos. El módulo WIFI/GPRS es un dispositivo de monitoreo plug-and-play para ser instalado en el inversor. Con este dispositivo, los usuarios pueden monitorear el estatus del sistema FV desde el teléfono celular o el website en cualquier momento y desde cualquier lugar.

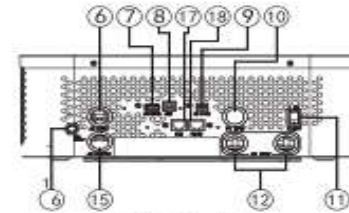
## Características

- Sistema de batería 24V/48V
- Salida de onda sinusoidal pura de 3KW
- MPPT 80A integrado
- Inversor de alta frecuencia de tamaño pequeño y ligero
- Sobrecarga, protección para corto circuito y descarga profunda
- Compatible con conexión a red o energía de un generador
- Operación paralela de hasta 6 unidades
- Monitoreo remoto WIFI/GPRS (opcional)

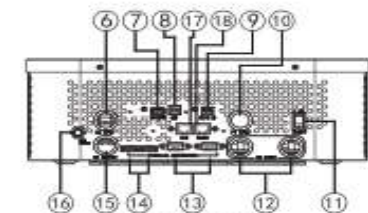
## Características Generales del Producto



- 1.- Pantalla LCD
- 2.- Indicador de estatus
- 3.- Indicador de carga
- 4.- Indicador de falla
- 5.- Botones de funciones



Modelo Sencillo



Modelo Paralelo

- |                                                                   |                                                                    |
|-------------------------------------------------------------------|--------------------------------------------------------------------|
| 6.- Entrada CA                                                    | 7.- Puerto de comunicación WIFI/GPRS                               |
| 8.- Puerto de comunicación USB                                    | 9.- Contacto seco                                                  |
| 10.- Entrada FV                                                   | 11.- Encendido/Apagado                                             |
| 12.- Entrada de batería                                           | 13.- Puerto de comunicación paralela (solo modelo paralelo)        |
| 14.- Puertos para compartir corriente (solo para modelo paralelo) |                                                                    |
| 16.- Cortacircuitos                                               | 15.- Salida CA                                                     |
| 18.- Puerto de comunicación Rs485 (para expansión)                |                                                                    |
|                                                                   | 17.- Puerto de comunicación BMS (solo soporta el protocolo RS485). |

# Instalación

## Desempaquetado e Inspección

Antes de la instalación, por favor inspeccione la unidad. Asegúrese de que nada dentro del paquete este dañado. Debe haber recibido los siguientes artículos en el paquete:

- La unidad x1
- Manual del usuario x 1
- Cable de comunicación USB x 1
- CD de software x1
- Cable para compartir corriente (modo paralelo disponible)
- Cable de comunicación paralela (modo paralelo disponible)

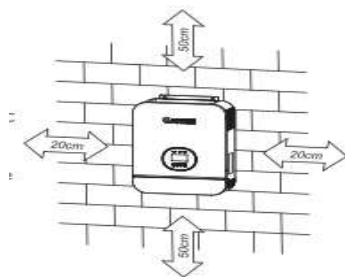
## Preparación



## Montaje de la Unidad

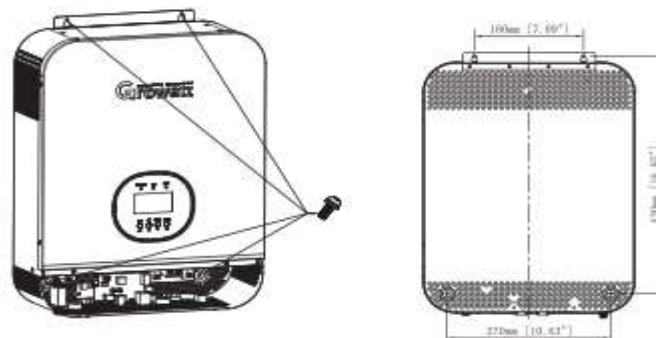
Considere los siguientes puntos antes de seleccionar donde instalar:

- No monte el inversor sobre materiales de construcción inflamables
- Monte el inversor sobre una superficie sólida
- Instale el inversor a la altura de los ojos para permitir que la pantalla LCD sea visible todo el tiempo.
- La temperatura ambiente debe ser entre 0°C y 55°C todo el tiempo para asegurar el óptimo funcionamiento.
- La posición de instalación recomendada es que este adherido verticalmente a la pared.
- Asegúrese mantener otros objetos y superficies como se muestra en el diagrama de la derecha para garantizar la suficiente dispersión de calor y tener el suficiente espacio para remover los cables.



**UNICAMENTE ADECUADO PARA MONTAR EN CONCRETO U OTRA SUPERFICIE NO COMBUSTIBLE.**

Instale la unidad asegurando los tornillos. Se recomienda el uso de tornillos M4 o M5.



## Conexión de la Batería

### Conexión de batería de ácido de plomo

El usuario puede elegir la capacidad apropiada de la batería de ácido de plomo con un voltaje nominal de 48V para el modelo 48V y a 24V para el modelo 24V. Es necesario elegir el tipo de batería como "AGM (predeterminada) o FLD".

**PRECAUCION:** Para la operación segura y cumplimiento de las regulaciones, se requiere que se instale un protector de sobre corriente CD o la desconexión del dispositivo entre la batería y el inversor. Puede que no se requiera tener un dispositivo desconectado en algunas aplicaciones, sin embargo, si se requiere tener protección para sobre corriente instalada. Por favor refiérase la tabla de amperaje típico como fusible o tamaño del corta circuito de abajo.

**ADVERTENCIA!** Todo el cableado debe ser hecho por una persona calificada

**ADVERTENCIA!** Es de suma importancia para la seguridad el sistema y la operación eficiente el uso del cable apropiado para la conexión de la batería. Para reducir el riesgo de lesiones, por favor use el cable apropiado recomendado y tamaño de terminal recomendado como se muestra en la tabla de abajo.

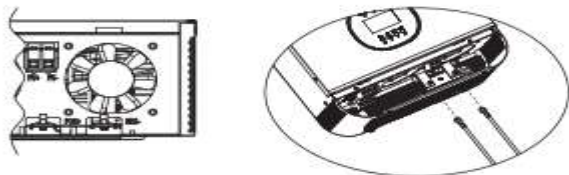
Cable de batería y tamaño de terminal recomendados:

Modelo	Amperaje Máximo	Capacidad de batería	Tamaño de Cable	Anillo de Terminal			Valor de Energía
				Cable mm2	Dimensiones		
					D (mm)	L (mm)	
SPF3000TL LVM-24P	164A	200AH	1*2AWG	38	6.4	39.2	2~3Nm
			2*6AWG	28	6.4	33.2	
SPF3000TL LVM-48P	82 <sup>a</sup>	100AH 200AH	1*4AWG	22	6.4	39.2	2~3Nm
			2*8AWG	16	6.4	33.2	

**Nota:** para la batería de ácido de plomo, la corriente de carga recomendada es 0.2C (C-capacidad de batería)

Por favor siga los pasos abajo descritos para la conexión de la batería:

1. Ensamble el anillo de la terminal de la batería con el cable y tamaño de terminal recomendado.
2. Conecte todos los paquetes de la batería como lo requiera la unidad. Se sugiere conectar por lo menos una batería con capacidad de por lo menos 100Ah para el modelo 3KVA/48V.
3. Inserte el anillo de la terminal del cable de la batería de manera plana en el conector de la batería en el inversor y asegúrese de que los tornillos estén apretados a 2-3Nm. Asegúrese de que la polaridad de la batería y el inversor/carga este correctamente conectada y que los anillos de las terminales estén bien ajustados a las terminales de la batería.



	<p><b>ADVERTENCIA:</b> Peligro de Shock La instalación la debe realizar con mucho cuidado dado los altos voltajes de la batería en serie</p>
--	--------------------------------------------------------------------------------------------------------------------------------------------------

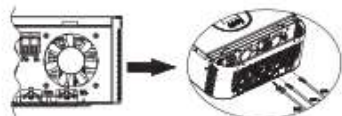
	<p>PRECAUCION!! No coloque nada entre la parte plana de la terminal del inversor y la terminal del anillo. De otra manera puede causar sobre calentamiento PRECAUCION!! No aplique anti oxidante en las terminales antes de que sean conectadas y ajustadas. PRECAUCION!! Antes de hacer la conexión CD final o cerrar el corta circuito/desconector CD, asegúrese de que positivo (+) está conectado a positivo (+) y negativo (-) está conectado a negativo (-).</p>
--	--------------------------------------------------------------------------------------------------------------------------------------------------------------------------------------------------------------------------------------------------------------------------------------------------------------------------------------------------------------------------------------------------------------------------------------------------------------------------------

## Conexión de Batería de Litio.

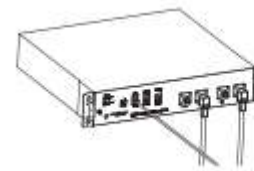
Si opta por usar baterías de litio para los productos de la serie Growatt SPF, está permitido usar únicamente las baterías de litio que nosotros configuremos. Hay dos conectores en las baterías de litio, puerto RJ45 de BMS y cable de poder.

Por favor siga los siguientes pasos para conexión de baterías de litio:

- 1.- Ensamble el anillo de la terminal de la batería con el cable y tamaño de terminal recomendados (el mismo que para acido de plomo)
- 2.- Inserte el anillo de la terminal del cable de la batería de manera plana en el conector de la batería del inversor y asegúrese de que los tornillos estén ajustados a 2-3Nm. Asegúrese de que la polaridad en la batería y el inversor/cargador está correctamente conectada y que los anillos de las terminales están ajustados fuertemente a las terminales de la batería.
- 3.- Conecte el extremo de RJ45 de la batería al puerto BMS de comunicación del inversor.



4.- El otro extremo de RJ45, insértelo en el puerto de comunicación de la batería.



**Nota:** Si opta por baterías de litio, asegúrese de conectar el cable de comunicación BMS entre la batería y el inversor. Debe elegir el tipo de batería como “batería de litio”.

## Comunicación y configuración de batería de litio.

Para comunicarse con la batería BMS, debe configurarse el tipo de batería en “LI” en el Programa 5. Después el LCD cambiará al Programa 36 el cual es para configurar el tipo de protocolo. Hay cuatro tipos de protocolo RS485 en el inversor. Protocolo básico, Protocolo 1 está definido por Growatt. Protocolo 2, Protocolo 3 y Protocolo 4 son otros protocolos personalizados. Cualquier pregunta sobre la comunicación con BMS, por favor consulte a Growatt.

### 1. Conecte el extremo de RJ45 de la batería al puerto de comunicación BMS del inversor.

Asegúrese de que el puerto BMS de la batería de litio se conecte al inversor Pin con Pin, abajo se muestra la asignación de los puertos BMS de pines del inversor:

Número de Pin	Puerto BMS
1	RS485B
2	RS485A
3	--
4	--
5	--
6	--
7	--
8	--
9	--



### 2. Configuración LCD

Para conectar la batería BMS, es necesario configurar el tipo de batería como “LI” en el Programa 05. Después de configurar “LI” en el Programa 05, cambiará a Programa 36 para escoger el tipo de batería. Habrá 4 opciones en el Programa 36.

05	Tipo de Batería	AGM (pre determinado) AGM 05	Inundado FLD 05
		Litio (adecuado únicamente cuando se comunica con BMS) LI 05	
		Definido por el Usuario USE 05	

		Si se selecciona “Definido por el Usuario”, el voltaje de carga de la batería y voltaje bajo CD de corte pueden ser definidos en el programa 19, 20 y 21.	
36	Protocolo para comunicación de la batería BMS	Protocolo 1	PEL LI 1 36
		Protocolo 2	PEL LI 2 36
		Protocolo 3	PEL LI 3 36
		Protocolo 4	PEL LI 4 36

Cuando el tipo de batería está en “LI”, las opciones 12, 13, 21 cambiarán a mostrar porcentajes  
**Nota:** Cuando el tipo de batería esta como “LI”, la carga de corriente Máxima no pueden ser modificada por el usuario. Cuando la comunicación falla, el inversor cortara la salida.

12	Configurar punto SOC de regreso a fuente de servicio de red cuando se selecciona “prioridad SBU” o “Primero solar” en programa 01	50% 12 Default 50%, 20%~50% Settable
13	Configurar punto SOC de regreso a modo de batería cuando se selecciona “prioridad SBU” o “primero solar” en programa 01	95% 13 Default 95%, 60%~100% Settable

21	SOC de corte CD bajo. Si LI es seleccionado en el programa 5, este programa puede ser configurado	20% 21 Default 20%, 5%~30% Settable
----	---------------------------------------------------------------------------------------------------	----------------------------------------

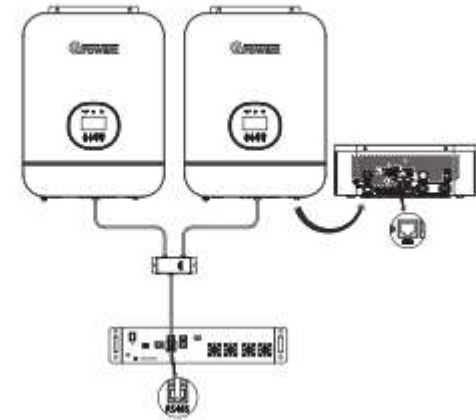
### Comunicación con la batería BMS en sistema paralelo

Si es necesario el uso de comunicación con BMS en sistema paralelo, es necesario un HUB RS485/CAN para converger los cables de comunicación de los inversores en paralelo a la batería de litio.

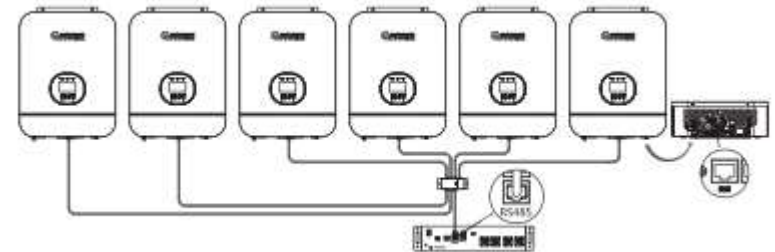
#### RS485/CAN HUB:



### Dos inversores en paralelo (una fase)



### Seis inversores en paralelo (una fase)



Nota: Si los inversores están en paralelo como fase dividida o sistema de trifásico, es necesario conectar solo el inversor en Fase L-1 con la batería de litio para comunicarse con BMS. Cuando los inversores en L-1 son más de 2 unidades, se requerirá un RS485/CAN HUB extra para converger los inversores en Fase L-1 para conectarlos con la batería de litio para la comunicación con BMS.

## Conexión CA de entrada/salida

**PRECAUCION!!** Antes de conectar a la fuente de poder CA, por favor instale un corta circuito CA separado entre el inversor y la entrada de la fuente de poder CA. Esto asegurará que el inversor sea desconectado de manera segura durante el mantenimiento y esté completamente protegido de la sobre corriente CA de entrada. La especificación recomendada de corta circuito CA es 40 A para 3KVA.

**PRECAUCION!!** Hay dos bloques de terminales con marcas “IN (entrada)” y “OUT (salida)”. Por favor no conecte la entrada y salida de manera incorrecta.

**ADVERTENCIA!** Todo el cableado debe ser hecho por personal calificado.

**ADVERTENCIA!** Es muy importante para la seguridad del sistema y la operación eficiente usar el cable apropiado para la conexión CA. Para reducir el riesgo de lesiones, use el tamaño de cable recomendado en la tabla de abajo.

Modelo	Calibre	Valor de Torque
SPF 3000 TL LVM	8 AWG	1.4~1.6 Nm

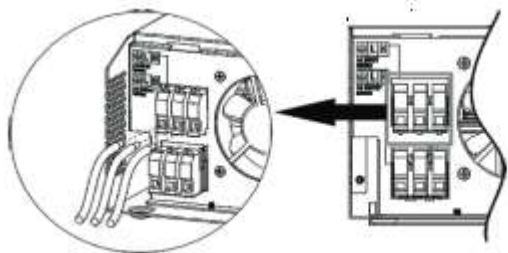
Por favor, siga los pasos abajo listados para la conexión de la entrada/salida CA:

- 1.- Antes de la conexión de entrada/salida CA, asegúrese de abrir el protector CD o desconectador primero.
- 2.- Remueva la cubierta de aislamiento 10mm para 6 conductores. Acorte 3mm los conductores fase L y N.
- 3.- Inserte los cables de entrada CA de acuerdo a las polaridades indicadas en el bloque de terminales y ajuste los tornillos de las terminales. Asegúrese conectar el conductor de protección PE primero.

---- Tierra (amarillo-verde)

L---- LINEA (café o negro)

N--- Neutral (azul)



### ADVERTENCIA:

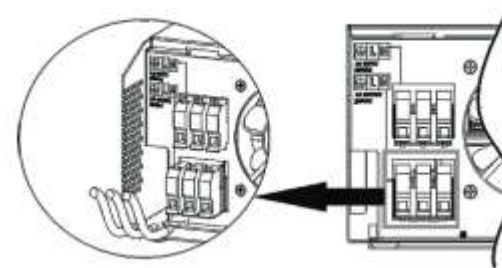
Asegúrese de que la fuente de energía CA este desconectada antes de conectarlo a la unidad.

- 4.- Después, inserte los cables CA de salida de acuerdo a las polaridades indicadas en el block de terminales y apriete los tornillos de las terminales. Asegúrese de conectar el conductor protector PE primero.

----Tierra (amarillo-verde)

---LINEA (café o negra)

---Neutral (azul)



- 5.- Asegúrese que los cables estén conectados de manera segura.

**PRECAUCION:** Importante

Asegúrese de conectar los cables CA con la polaridad correcta.

**PRECAUCION:** Los electrodomésticos tales como el aire acondicionado, requieren por lo menos 2~3 min para re iniciar ya que es requerido que tengan el suficiente tiempo para balancear el gas refrigerante dentro de los circuitos. Si ocurre una disminución de energía y se recupera en un tiempo corto, causará daños a los electrodomésticos conectados. Para prevenir este tipo de daños, por favor cheque con el fabricante del aire acondicionado si está equipado con la función de tiempo de retraso antes de la instalación. De otra manera este inversor solar autónomo disparará una falla por sobre carga y cortará la salida para proteger sus accesorios pero a veces aún de esta manera causa daños internos al aire acondicionado.

## Conexión FV

**PRECAUCION:** Antes de conectar a módulos FV, por favor instale de manera **separada** un corta circuito entre el inversor y los módulos FV.

**ADVERTENCIA!** Todo el cableado debe ser realizado por personal calificado.

**ADVERTENCIA!** Es de suma importancia para seguridad del sistema y eficiencia de la operación usar el cable apropiado para la conexión del módulo FV. Para reducir el riesgo de lesiones, por favor use el cable de tamaño apropiado tal como lo marca la tabla de abajo.

Modelo	Amperaje Típico	Tamaño de Cable	Energía
SPF 3000TL LVM	80 A	6 AWG	1.4~1.6 nM

### Selección de Módulo FV:

Cuando selecciona los módulos fotovoltaicos por favor considere los parámetros siguientes

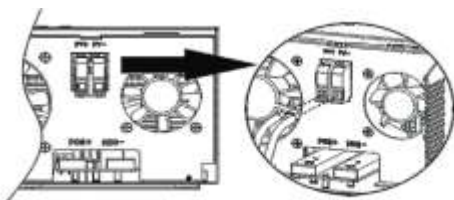
1. Voltaje de circuito abierto (Voc) de los módulos FV que no exceda el voltaje máximo del circuito abierto de la entrada FV del inversor.
2. Voltaje de circuito abierto (Voc) de los módulos FV debe ser más alto que el voltaje mínimo de la batería.



Modo de Carga Solar		
MODELO DE INVERSOR	SPF 3000TL LVM-24P	SPF3000TL LVM-48P
Voltaje máx. del Circuito Abierto de la Parrilla FV	145Vcd	145Vcd
Rango de Voltaje MPPT de la Parrilla FV	30~115Vcd	60~115Vcd
Voltaje min. de la Batería para carga FV	17Vcd	34Vcd

Por favor siga los pasos de abajo para la conexión del módulo FV:

- 1.- Remueva la manga de aislamiento 10mm para los conductores positivo y negativo.
- 2.- Cheque la polaridad correcta de la conexión del cable de los módulos FV y conectores FV de entrada. Después, conecte el polo positivo (+) del cable de conexión al polo positivo (+) del conector FV de entrada. Conecte el polo negativo (-) del cable de conexión al polo negativo (-) del conector FV de entrada.



- 3.- Asegúrese de que los cables estén conectados de manera segura.

## Ensamble Final

Después de conectar todo el cableado, por favor coloque la cubierta de abajo usando los tornillos de la manera en que se muestra abajo.



## Comunicación y Conexión

Por favor use el cable de comunicación incluido para conectar el inversor a la PC. Inserte el CD en la computadora y siga las instrucciones en pantalla para la instalación del software de monitoreo. Para la operación detallada del software, por favor cheque el manual del usuario del software dentro del CD.

## Señal de Contacto Seco

Solo hay un contacto seco disponible en el panel trasero. Cuando el programa 24 está configurado como “disable”. Puede ser usado para liberar la señal a un dispositivo externo cuando el voltaje de la batería alcanza el nivel de advertencia. Cuando el programa 24 está configurado como “enable” y la unidad está trabajando en modo batería, puede ser usado para conectar la conexión neutral y tierra CA de salida juntas.

Cuando el programa 24 está configurado como “deshabilitar” (predeterminado):



Estatus de la Unidad	Condición		Puerto de Contacto Seco		
			NC&C	NO&C	
Apagado	La unidad está apagada y no hay salida de energía		Cerrar	Abrir	
	La unidad tiene energía de servicio		Cerrar	Abrir	
Encendido	La salida de energía es de la Batería o Solar	Programa 01 configurado como Utility (Red)	Voltaje de Batería < Voltaje de advertencia CD bajo	Abrir	Cerrar
			Voltaje de Batería > valor de configuración en Programa 13 o la carga de batería alcanza la etapa flotante	Cerrar	Abrir
	Programa 01 configurado como SBU o First Solar	Voltaje de Batería < valor de configuración en programa 12	Abrir	Cerrar	
		Voltaje de Batería > valor de configuración en programa 13 o carga de batería alcanza la etapa flotante	Cerrar	Abrir	



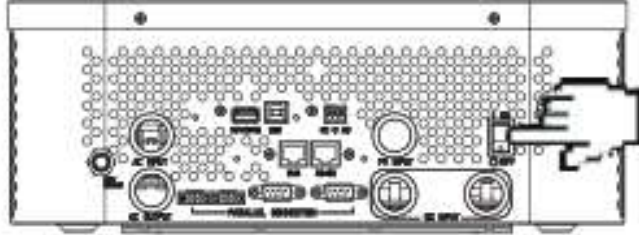
Cuando el Programa 24 está configurado como “habilitar”:

Estatus de la Unidad	Condición		Puerto de Contacto Seco	
			NC&C	NO&C
Apagado	La unidad está apagada y no hay salida de energía		Cerrar	Abrir
Encendido	La unidad funciona en modo de espera, modo de línea o modo de falla		Cerrar	Abrir
	La unidad funciona en modo de batería o modo de ahorro de energía		Abrir	Cerrar



# Operación

## Apagado/Encendido (ON/OFF)

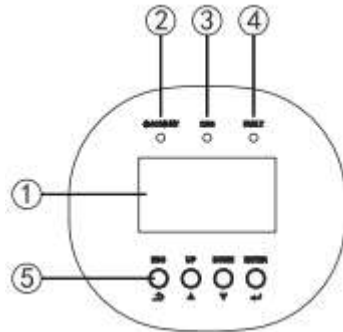


Una vez que la unidad ha sido propiamente instalada y las baterías están conectadas correctamente, simplemente oprima el interruptor ON/OFF (encendido/apagado, ubicado en el botón de la cubierta) para encender la unidad.

## Panel de Operación y Pantalla

El Panel de Operación y pantalla, mostrados en la gráfica de abajo, está en el panel frontal del inversor. Incluye tres indicadores, 4 teclas de función, una pantalla LCD que indica el estatus de operación y la información de la energía de entrada/salida.

- 1.- Pantalla LCD
- 2.- Indicador de Estatus
- 3.- Indicador de Carga
- 4.- Indicador de Falla
- 5.- Botones de Función



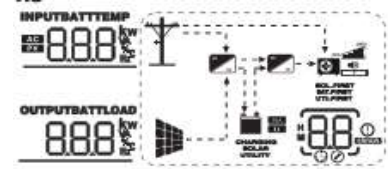
## Indicador LED

Indicador LED		Mensajes	
AC / INV	Verde	Sólido	Hay salida de energía en modo Línea (Directo Red o Gen.)
		Flash	Hay salida de energía por la batería o FV en modo Batería
CHG	Verde	Sólido	La batería está completamente cargada
		Flash	La batería está cargando
FALLA	Rojo	Sólido	La falla ocurre en el inversor
		Flash	Condición de advertencia ocurre en el inversor

## Botones de Función

Botones	Descripción
ESC	Para salir el modo de Configuración
UP (arriba)	Para ir a la selección previa
DOWN (abajo)	Para ir a la siguiente selección
ENTER	Para confirmar la selección en modo de configuración o ingresar el modo de configuración.

## Iconos de la Pantalla LCD



Icono	Descripción de Función	
<b>Información de la fuente de Entrada</b>		
	Indica la entrada CA	
	Indica la entrada FV	
	Indica la entrada de voltaje, frecuencia de entrada, voltaje FV, voltaje de batería y corriente del cargador	
<b>Programa de Configuración e Información de Falla</b>		
	Indica los programas de configuración	
	Indica los códigos de advertencia y falla	
	Advertencia: flash con el código de advertencia	
	Falla: luz con código de falla	
<b>Información de Salida</b>		
	Indica el voltaje de salida, frecuencia de salida, porcentaje de carga, carga en VA, carga en WATT y corriente de descarga.	
<b>Información de Batería</b>		
	Indica el nivel de batería por 0-24%. 25-49%, 50-74% y 75-100% en modo de batería y estatus de carga en modo línea	
SOLAR UTILITY	Estas dos señales indican la prioridad de carga. SOLAR indica primero solar. UTILITY indica red de servicio primero. SOLAR parpadeante indica solar primero únicamente; SOLAR y UTILITY indican carga combinada.	
En modo CA, presentara estatus de carga.		
Estatus	Voltaje de Batería	Pantalla LCD
Constante	<2V / celda	4 barras parpadearan en turnos
Modo Actual / Constante	2~2.083V / celda	La barra de botones estará encendida y las otras tres barras parpadearan en turnos
Modo Voltaje	2.083~2.167V / celda	Las dos barras de abajo estarán encendidas y las otras dos barras parpadearan en turnos
	>2.167V / celda	Las tres barras de abajo estarán encendidas y la barra de arriba parpadeará
Modo flotante. Baterías están completamente cargadas		Las 4 barras estarán encendidas

En modo batería ,presentará la capacidad de la batería		
Porcentaje de Carga	Voltaje de Batería	Pantalla LCD
Carga > 50%	< 1.717V / celda	
	1.717V / celda ~ 1.8V / celda	
	1.8 ~ 1.883V / celda	
	> 1.883V / celda	
50% > carga > 20%	< 1.817V / celda	
	1.817V / celda ~ 1.9V / celda	
	1.9 ~ 1.983V / celda	
	>1.983	
Carga < 20%	< 1.867V / celda	
	1.867V / celda ~ 1.95V / celda	
	1.95 ~ 2.033VV / celda	
	> 2.033	

#### Información de Carga

	Indica sobre carga
	Indica el nivel de carga en 0-24%, 25-49%, 50-74% y 75-100%
	0%~24%
	25%~49%
	50%~74%
	75%~100%

#### Información de Modo Operación

	Indica que la unidad se conecta al suministro de red
	Indica que la unidad se conecta al arreglo FV
	Indica que la carga es suministrada por la red de servicio
	Indica que el circuito de carga de servicio está funcionando
	Indica que el circuito CD/CA del inversor está funcionando
SOL.FIRST BAT.FIRST UTI.FIRST	Estas tres señales indican la prioridad de salida. SOL.FIRST indica solar primero. BAT:FIRST indica batería primero. UTI:FIRST indica red de servicio primero

#### Silenciar Operación

	Indica que la alarma de la unidad Habilitada
--	----------------------------------------------

## Configuración LCD

Después de presionar y mantener el botón ENTER por 3 segundos, la unidad entrara en modo de configuración. Presione el botón “UP” o “DOWN” para seleccionar los programas de configuración. Después, presione “ENTER” para confirmar la selección o ESC para salir.

#### Configurar programas:

Programa	Descripción	Opción de Configuración	
01	Prioridad de fuente de salida: Para configurar la prioridad de la fuente de la carga de energía	Primero solar	
		La energía solar proporciona energía a las cargas como primera prioridad. Si la energía solar no es suficiente para energizar todas las cargas conectadas, la energía de la batería suministrará energía a las cargas al mismo tiempo. La red de servicio proporciona energía a las cargas únicamente cuando alguna de estas condiciones se presenta:	
		<ul style="list-style-type: none"> <li>- Energía solar no está disponible</li> <li>- El voltaje de la batería disminuye a advertencia de bajo voltaje o al punto de programación 12</li> </ul>	
		Red de Servicio primero (pre determinada)	
		La red de servicio proporcionará energía a las cargas como primera prioridad. La energía solar y de la batería proporcionará energía a las cargas únicamente cuando la energía de servicio no está disponible	
02	Corriente Máxima de Carga: Para configurar la corriente de carga total para cargadores de red servicio y solares. (Max. Corriente de carga = corriente de servicio + corriente solar)	Prioridad SBU	
		La energía solar proporciona energía a las cargas como primera prioridad. Si la energía solar no es suficiente para energizar a todas las cargas conectadas, la energía de la batería proporcionará energía a todas las cargas al mismo tiempo. La red de servicio proporciona energía a las cargas únicamente cuando el voltaje de la batería disminuye a nivel de advertencia o al punto de programa 12.	
		80^	
03	Rango de Voltaje CA de entrada	Modelo 24V: pre determinado 60 A, 10 A~140 A configurable Modelo 48V: pre determinado 60 A. 10 A~120 A configurable (Si se selecciona Li en el programa 5, este programa no se puede configurar)	
		Accesorio (predeterminado)	Si se selecciona, el rango de voltaje CA de entrada aceptable estará dentro 90~280VAC
			Si se selecciona, el rango de voltaje CA de entrada aceptable estará dentro 170~280VAC
			Si se selecciona, el rango de voltaje CA de entrada aceptable estará dentro de 90~280VAC
		Generador	

04	Modo de ahorro de energía habilitar/deshabilitar	5d5 04 Modo de Ahorro deshabilitar	Si se deshabilita, no importa si la carga conectada es alta o baja, el estatus on/off del inversor de salida no se verá afectado.
		5EN 04 Modo de Ahorro habilitar	Si se habilita, la salida del inversor estará apagada cuando la carga conectada será muy baja o no detectada.
05	Tipo de Batería	AGM Predeterminada AGM 05	Definido por el usuario USE 05
		Inundada FLd 05	Si se selecciona “definido por el usuario”, el voltaje de carga de la batería y CD bajo de corte puede ser configurado en el programa 19, 20 y 21.
		Litio LI 1 05	
		Litio (únicamente adecuado cuando se comunica con BMS)	
06	Auto re inicio cuando ocurre una sobre carga	Re inicio deshabilitar (predeterminado) LTD 06	Re inicio habilitar LFE 06
		Re inicio deshabilitar (predeterminado) LTD 07	Re inicio habilitar LFE 07
07	Auto re inicio cuando ocurre sobre temperatura	Re inicio deshabilitar (predeterminado) LTD 07	Re inicio habilitar LFE 07
		120V (predeterminado) 120V 08	110V 110V 08
08	Voltaje de Salida	100 V 100V 08	
		60Hz (predeterminada) 60. 09	50Hz 50. 09
09	Frecuencia de salida	60Hz (predeterminada) 60. 09	50Hz 50. 09
10	Número de baterías conectadas en serie	BATT nQ 4	10
		(ejem. las baterías que se muestran están conectadas en 4 series)	

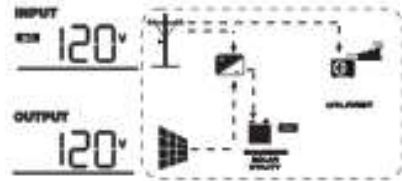
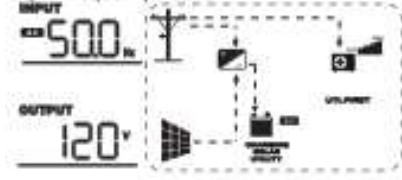
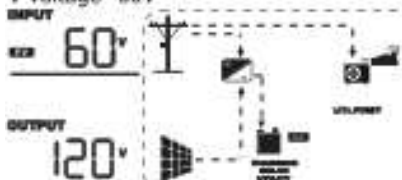
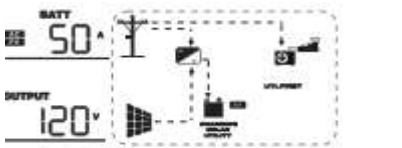
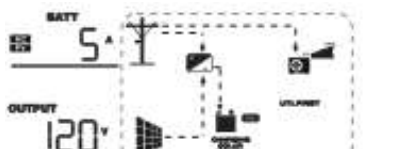
11	Corriente de carga máx. de la red de servicio	30 <sup>A</sup> 11	Modelo 24V: pre determinado 30 A. 10 A~60 A configurable Modelo 48V: pre determinado 30 A, 10 A~40 A configurable (Si se selecciona Li en el programa 5, este programa no se puede configurar)
		460V 12	Modelo 24V: Pre determinado 23.0V, 22.0V~25.6V configurable Modelo 48V: Pre determinado 46.0V, 44.0V~51.2V configurable
12	Configurar el punto de voltaje de regreso a la fuente de servicio cuando se selecciona “prioridad SBU” o “Primero Solar” en programa 01	540V 13	Modelo 24V: pre determinado 27.0V, 24.0V~29.0V Configurable Modelo 48V: pre determinado 54.0V, 48.0V~58.0V Configurable
13	Configurar el punto de voltaje de regreso a modo batería cuando se selecciona “prioridad SBU” o “Primero Solar” en programa 01	Si este inversor solar autónomo está trabajando en Línea, Espera o Modo Falla, la fuente de carga puede ser programada de la siguiente manera:	
		Primero solar CSO 14	La energía solar cargará la batería como primera prioridad. La red de servicio cargará la batería solo cuando la energía solar no esté disponible.
		Red de Servicio Primero CUE 14	La red de servicio cargará la batería como primera prioridad. La energía solar cargará la batería únicamente cuando la red de servicio no esté disponible.
		Solar y Servicio SNU 14	La energía solar y la red de servicio cargarán la batería.
		Solo solar OSO 14	La energía solar será la única fuente de carga sin importar si la red de servicio está disponible.
		Si este inversor solar autónomo está funcionando en modo Batería o en modo Ahorro de Energía, solo la energía solar puede cargar la batería. La energía solar cargará la batería si está disponible y es suficiente.	
15	Control de Alarma	Alarma encendida (pre determinada) 6ON 15	Alarma apagada 6OF 15
		Luz encendida (pre determinada) LON 16	Luz apagada LOF 16
16	Control de Luz de Fondo	Luz encendida (pre determinada) LON 16	Luz apagada LOF 16

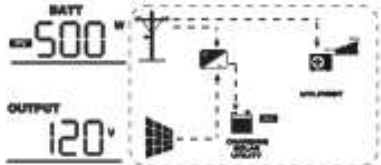
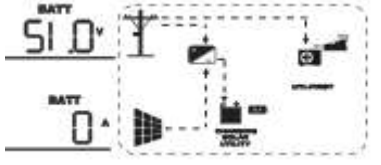
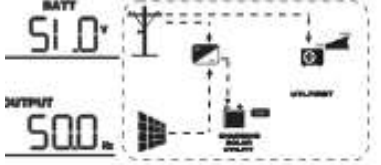
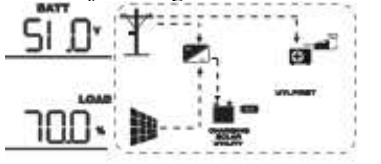
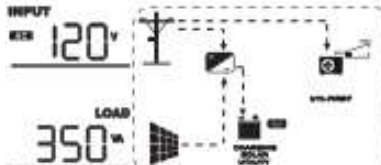
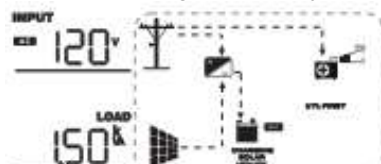
17	Bip mientras la fuente primaria es interrumpida	Alarma encendida (pre determinada) AON 17	Alarma apagada AOF 17
18	Puente de sobre carga: cuando está habilitado, la unidad transferirá a modo línea si ocurre la sobre carga en modo batería	Puente deshabilitar (pre determinada) byd 18	Puente habilitar byE 18
19	Voltaje de carga flotante (voltaje C.V). Si se auto define, es seleccionado en el programa 5, este programa puede ser configurado	 Modelo 24V: pre determinado 28.2V, 24.0V~29.2V Configurable Modelo 48V: predeterminado 56.4V, 48.0V~58.4V Configurable	
20	Voltaje de carga flotante. Si se auto define, se selecciona en el programa 5, este programa puede ser configurado	 Modelo 24V: pre determinado 27.0V, 24.0V~29.2V Configurable Modelo 48V: pre determinado 54.0V, 48.0V~58.4V Configurable	
21	Voltaje CD bajo de corte. Si se auto define, se selecciona en programa 5, este programa puede ser configurado	 Modelo 24V: pre determinado 21.0V, 20.0V~24.0V Configurable Modelo 48V: pre determinado 42.0V, 40.0V~48.0V Configurable	
22	Balance de energía solar. Cuando se activa, la entrada de energía solar se ajustara automáticamente de acuerdo a la energía de carga conectada.	Balance de energía solar habilitar (pre determinada): 	Si se selecciona, la entrada de energía solar se ajustará automáticamente de acuerdo a la siguiente fórmula: Max. entrada de energía solar = Max. carga de batería + Potencia de carga conectada
		Balance de energía solar deshabilitar: 	Si se selecciona, la entrada de energía solar será la misma al máx. de energía de carga de la batería sin importar cuantas cargas estén conectadas. La energía máx. de carga de batería estará basada en la corriente configurada en programa 2. (Potencia solar máx. = Potencia de carga de batería máx.)

23	Modo de salida CA *Esta configuración únicamente está disponible cuando el inversor está en modo de espera (apagado). La función de ahorro de energía será desactivada automáticamente cuando este en operación en paralelo.	Sencillo: Cuando no está en operación en paralelo 
		Una fase Cuando las unidades se usan en paralelo con una fase 
		Tres fases: 3P1, 3P2, 3P3 
		Requiere por lo menos 3 inversores para conectar equipo trifásico, 1 inversor en cada fase. Por favor seleccione “3P1” para los inversores conectados a la fase L1, “3P2” para los inversores conectados a la fase L2 y “3P3” para los inversores conectados a la fase L3. NO conecte el cable de corriente entre unidades en diferentes fases.
24	Permita que la salida CA neutral y de tierra estén conectadas juntas: Cuando se habilita, el inversor puede emitir una señal para activar la caja de tierra para hacer corto entre neutral y tierra. (para expansión)	Fase Dividida: 2P0, 2P1, 2P2 
		Seleccione “2P0” para los inversores conectados en fase L1; Si se conecta la fase dividida 120V/208V, seleccione “2P1” para inversores conectados a la fase L2; Si se conecta la fase dividida 120V/240V, selecciona “2P2” para inversores conectados en fase L2. NO conecte el cable de corriente entre las unidades en diferentes fases.
24	Permita que la salida CA neutral y de tierra estén conectadas juntas: Cuando se habilita, el inversor puede emitir una señal para activar la caja de tierra para hacer corto entre neutral y tierra. (para expansión)	Deshabilitar: neutral y tierra de la salida CA esta desconectada (pre determinada) 
		Habilitar: Neutral y tierra de la salida CA está conectada. 
		Esta función esta únicamente disponible cuando el inversor está trabajando con una caja de tierra externa. Únicamente cuando el inversor está trabajando en modo batería, activara que la caja de tierra conecte neutral y tierra de la salida CA.

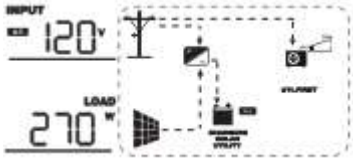

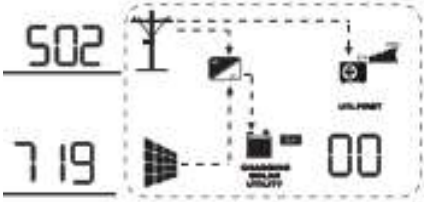
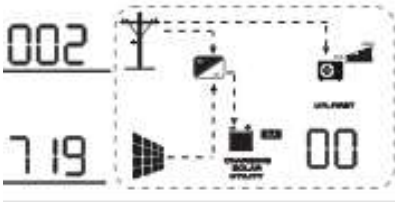
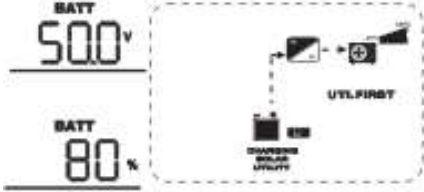
# Configuración de Pantalla

La información de la pantalla LCD cambiará en turnos presionando las teclas “UP” o “DOWN”. La información seleccionable cambia en el siguiente orden. Voltaje de entrada, frecuencia de entrada, voltaje FV, corriente MPPT de carga, energía MPPT de carga, voltaje de batería, voltaje de salida, frecuencia de salida, porcentaje de carga, carga en VA, carga en WATT, corriente CD de descarga, Versión de CPU principal y Versión secundaria de CPU.






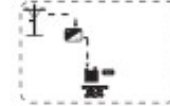


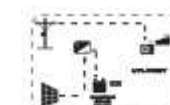
Información de Configuración	Pantalla LCD
Voltaje de entrada/voltaje de Salida (Pantalla Pre determinada)	Voltaje de Entrada = 120V, Voltaje de salida 0 120V 
Frecuencia de Entrada	Frecuencia de Entrada = 50Hz 
Voltaje FV	Voltaje FV = 60V 
Corriente de Carga	Corriente $\geq 10$ A  Corriente $< 10$ A 

Potencia MPPT de Carga	Potencia MPPT de carga=500W 
Voltaje de Batería/ Corriente CD de descarga	Voltaje de Batería=51.0V, corriente de descarga=0A 
Frecuencia de Salida	Frecuencia de Salida=50Hz 
Porcentaje de Carga	Porcentaje de carga 70% 
Carga en VA	Cuando la carga conectada es más baja que 1KVA, la carga VA presentará xxxVA como la gráfica de abajo.  Cuando la carga es más grande de 1KVA( $\geq 1KVA$ ), la carga en VA presentará x.xKVA como la gráfica de abajo 

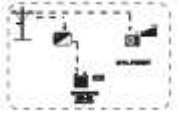
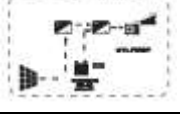
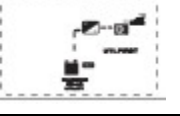


Carga en WATT	<p>Cuando la carga es más baja que 1KW, la carga W presentará xxx W como el diagrama de abajo.</p>  <p>Cuando la carga es más grande que 1KW (<math>\geq 1KW</math>), carga en W presentará x.x kW como en la gráfica de abajo.</p> 
Chequeo de versión de CPU principal	<p>Versión Principal de CPU 502-00-719</p> 
Chequeo de versión de CPU secundaria (para modelos con controlador MPPT)	<p>Versión de CPU secundaria 002-00-719</p> 
Batería SOC	<p>Batería SOC = 80%</p> 

## 4.4 Descripción de Modo Operacional

Modo de Operación	Descripción	Pantalla LCD
<p>Modo de Espera / Modo de Ahorro de Energía</p> <p>Note: * Modo de espera: El inversor no está encendido todavía pero en este momento el inversor puede cargar la batería sin la salida CA. *Modo de Ahorro de Energía: si se habilita, la salida del inversor estará desconectada cuando la carga conectada sea muy baja o no detectada.</p>	<p>La unidad no suministra salida sin embargo aún puede cargar baterías</p>	Cargando por la red de servicio y energía FV 
		Cargando por la red de servicio 
		Cargando por energía FV 
		No está cargando 
<p>Modo de Falla</p> <p>Nota: *Modo de falla: los errores son causados por el error en el circuito interno o razones externas tales como sobre temperatura, corto circuito de salida y similares.</p>	<p>Energía FV y la red de servicio pueden cargar baterías</p>	Cargando por la red de servicio y energía FV 
		Cargando por la red de servicio 
		Cargando por energía FV 
		No está cargando 
Modo Línea	<p>La unidad proporcionará energía de salida de red de suministro principal. También cargará la batería en modo línea</p>	Cargando por energía FV 



Modo Línea	La unidad proporcionará la salida de energía de la red de suministro principal. También carga la batería en modo línea	Cargando por red de servicio 
Modo batería	La unidad proporcionará la energía de salida de la batería y FV	Energía de la batería y energía FV 
		Energía de la batería únicamente 

# Guía de Instalación en Paralelo

## Introducción

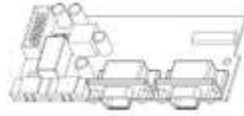
Este inversor puede ser usado en paralelo con dos diferentes modos de operación.

1. Operación en paralelo en una fase con hasta 6 unidades
2. Máximo 6 unidades trabajan juntas para dar apoyo a equipos trifásicos. Cuatro unidades apoyan una fase máximo.

**Note:** Si el paquete incluye un cable de corriente compartida y un cable en paralelo, el inversor de manera pre determinada soporta la operación en paralelo. Puede saltar la sección 3. Si no, por favor adquiera un Kit en paralelo e instale esta unidad siguiendo las instrucciones de personal técnico profesional en un distribuidor local.

## Contenido del Paquete

En el kit en paralelo, encontrará los siguientes artículos:



Tarjeta en paralelo

Cable de comunicación en paralelo

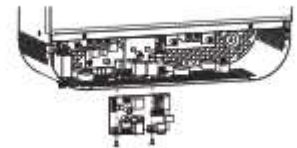
Cable para compartir corriente

## Instalación del panel en paralelo

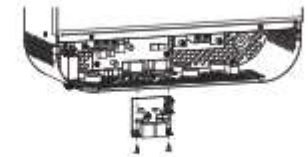
**Paso 1:** Remueve la cubierta de los cables quitando todos los tornillo



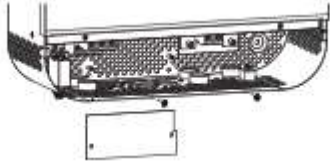
**Paso 2:** Remueve el panel de comunicación quitando los dos tornillos como el diagrama de abajo



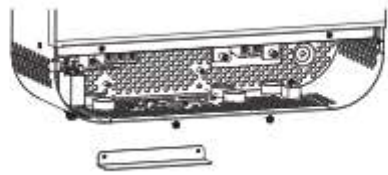
**Paso 3:** Remueva el panel de comunicación RS485 quitando los dos tornillos como se muestra



**Paso 4:** Remueva los dos tornillos como se muestra abajo y remueva los cables de 2 pines y 14 pines. Quite el tablero debajo del panel de comunicación.



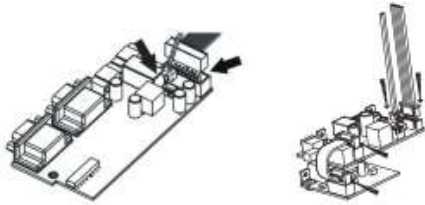
**Paso 5:** Remueva los dos tornillos como se muestra abajo para quitar la cubierta de la comunicación en paralelo.



**Paso 6:** Instale el tablero nuevo con dos tornillos y ajuste



**Paso 7:** Re conecte 2-pin y 14-pin a la posición original  
**Panel en paralelo**                      **Panel de Comunicación**



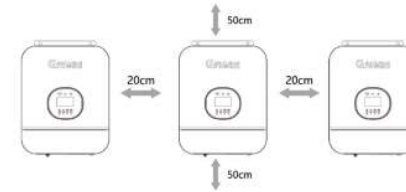
**Paso 8:** Ponga el panel de comunicación otra vez en la unidad



**Paso 9:** Ponga la cubierta otra vez en la unidad. Ahora el inversor está proporcionando la función de operación en paralelo

## Montaje de la Unidad

Cuando se instalan múltiples unidades, por favor siga la gráfica siguiente.



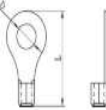
**NOTA:** Para una circulación apropiada de aire para la disipación del calor, permita un espacio de aproximadamente 20 cm de lado y aprox. 50 cm sobre y bajo la unidad. Asegúrese de instalar cada unidad al mismo nivel.

## Conexión de Cables

EL tamaño del cable de cada inversor se muestra abajo:

Tamaño recomendado de cable de baterías y tamaño de terminal para cada inversor se muestra abajo:

Modelo	Tamaño de Cable	Anillo de Terminal			Valor de Energía
		Cable mm2	Dimensiones		
			D (mm)	L (mm)	
SPF3000TL	1*2AWG	38	6.4	39.2	2~3Nm
LVM-24P	2*6AWG	28	6.4	33.2	
SPF3000TL	1*4AWG	22	6.4	39.2	2~3Nm
LVM-48P	2*8AWG	16	6.4	33.3	



**ADVERTENCIA:** Asegúrese de que el largo de todos los cables sea el mismo. De otra manera habrá diferencia de voltaje entre el inversor y batería y causará que los inversores en paralelo no funcionen. Recomiende que el tamaño del cable de entrada y salida CA de cuerdo a la tabla:

Modelo	No. AWG	Potencia
SPF3000TL LVM	8AWG	1.4~1.6Nm

Necesita conectar juntos los cables de cada inversor. Tome los cables de las baterías por ejemplo: Necesita usar un conector o bus-bar como junta para conectar los cables de la batería juntos y después conectar a la terminal de la batería. El tamaño del cable usado desde la junta a la batería debe ser X veces el tamaño de la tabla de arriba. "X" indica el número de inversores conectados en paralelo.

Para la entrada y salida CA y CD siga el mismo principio.

**PRECAUCIÓN!** Por favor instale el corta circuito al lado de la batería y la entrada CA. Esto asegurará de que inversor puede ser desconectado de manera segura durante mantenimiento y esta completamente protegido de la sobre corriente de la batería y entrada CA.

Las especificaciones recomendadas para el corta circuito para la batería de cada inversor:

Modelo	Unidad 1*
SPF3000TL LVM-24P	150 A/32 VDC
SPF3000TL LVM-48P	100 A/60 VDC

\*Si prefiere usar un solo corta circuito al lado de la batería para todo el sistema, el rango del corta circuito debe ser X veces la corriente de unidad 1. "X" indica el número de inversores conectados en paralelo.

Especificaciones recomendadas para corta circuitos de salida CA de una fase:

Modelo	2 unidades	3 unidades	4 unidades	5 unidades	6 unidades
SPF3000TL LVM	100 A/120VAC	150 A/120VAC	200 A/120VAC	250 A/120VAC	300 A/120VAC

**NOTA 1:** También, puede usar un corta circuito de 50 A por inversor y cada inversor tiene un corta circuito en su entrada CA

**NOTA 2:** Referente al sistema de tres fases, puede usar un corta circuito de 4 barras, el rango depende de la corriente de la fase que tiene las unidades máximas o puede seguir la sugerencia de la nota 1.

Capacidad de batería recomendada

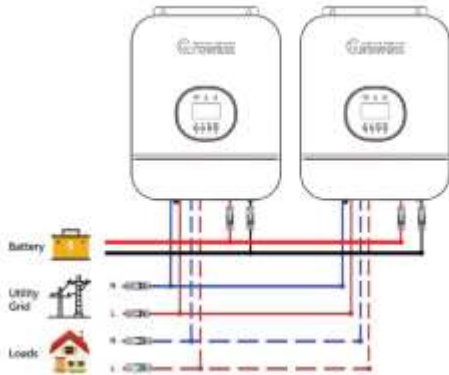
Números de inversores en paralelo	2	3	4	5	6
Capacidad de Batería	400 AH	600 AH	800 AH	1000AH	1200 AH

**ADVERTENCIA:** Asegúrese de que todos los inversores compartan el mismo banco de baterías. De otra manera, los inversores se transferirán a modo de falla.

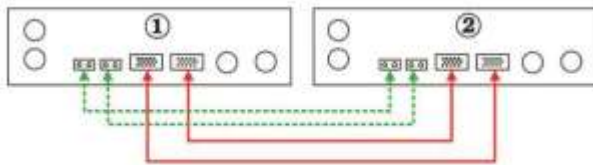
## Operación en Paralelo en Una Fase

Dos inversores en paralelo

Conexión a Energía

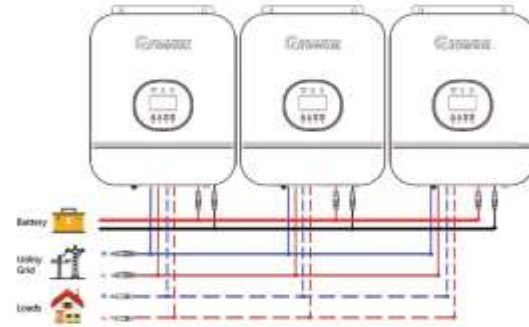


Conexión de Comunicación

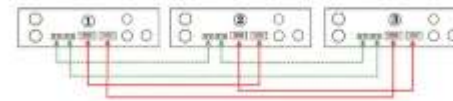


Tres inversores en paralelo:

Conexión a Energía

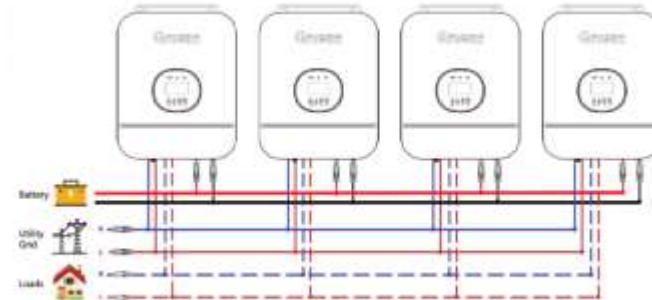


Conexión de Comunicación



Cuatro Inversores en paralelo

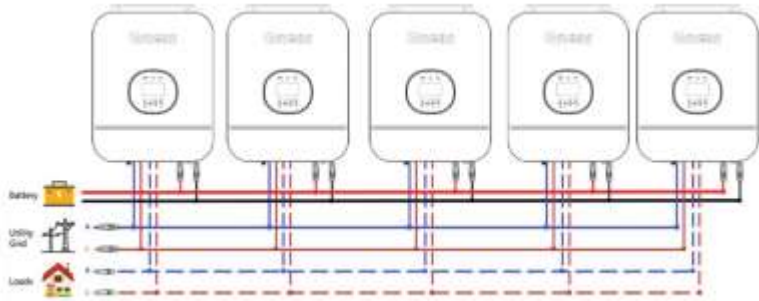
Conexión a Energía



Conexión de Comunicación



Cinco inversores en paralelo:  
**Conexión a comunicación**



**Conexión a Comunicación**



Seis inversores en paralelo:  
**Conexión en Paralelo**

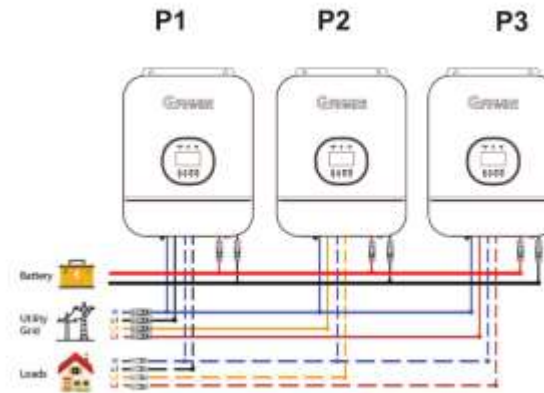


**Conexión de Comunicación**

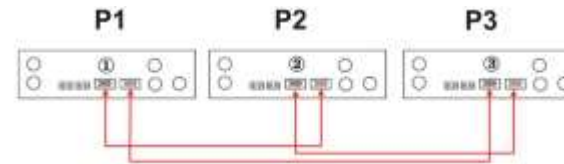


## Operación en Paralelo en Tres Fases

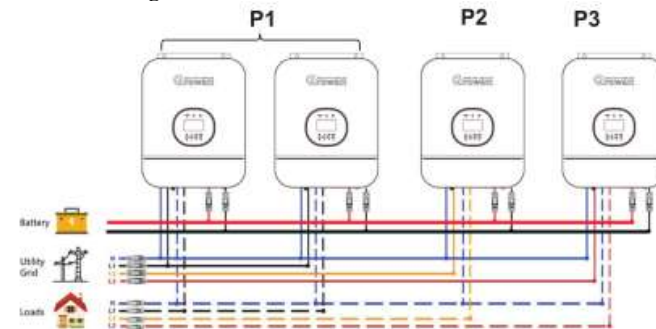
Un inversor en cada fase:  
**Conexión de energía**



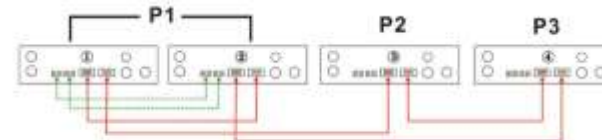
**Conexión de Comunicación**



Dos inversores en una fase y solo un inversor para las fases restantes:  
**Conexión de energía**

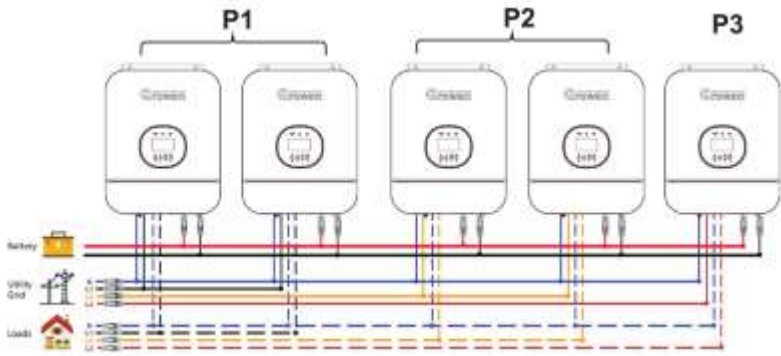


**Conexión de comunicación**

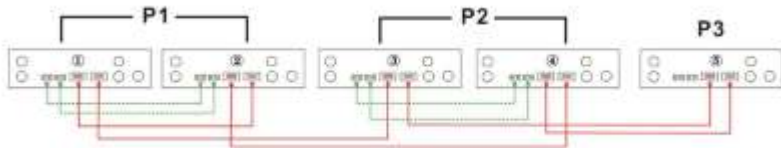


Dos inversores en dos fases y solo un inversor para la fase restante:

**Conexión a energía**

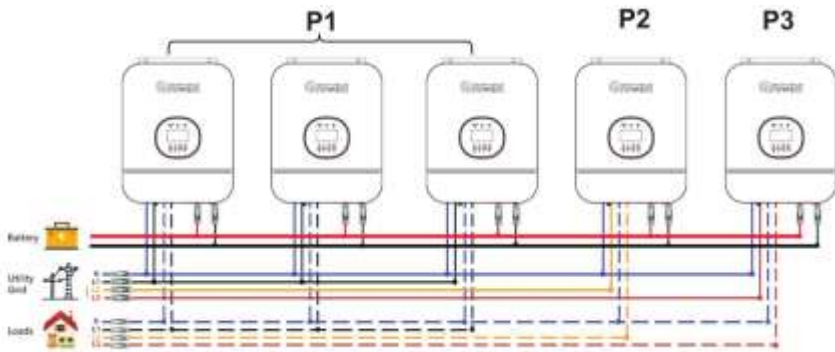


**Conexión de Comunicación**

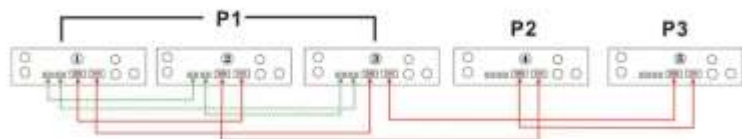


Tres inversores en una fase y solo un inversor para las dos fases restantes:

**Conexión de Energía**

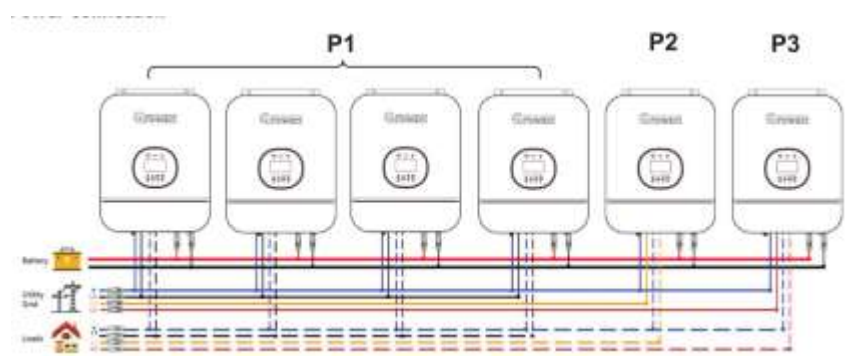


**Conexión de Comunicación**

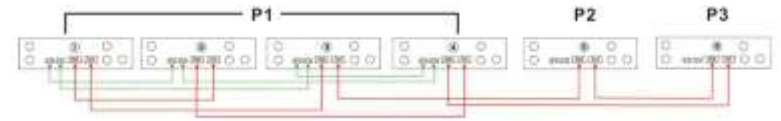


Cuatro Inversores en una fase y un inversor para las otras dos fases:

**Conexión a energía**



**Conexión de Comunicación**

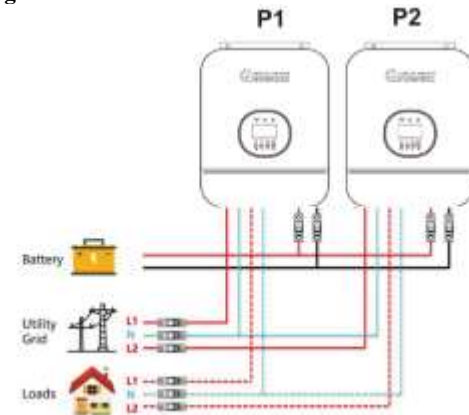


**ADVERTENCIA:** No conecte el cable para compartir corriente entre inversores que están en diferentes fases.

**Operación en Paralelo en Fase Dividida**

Un inversor en cada fase:

**Conexión de energía**



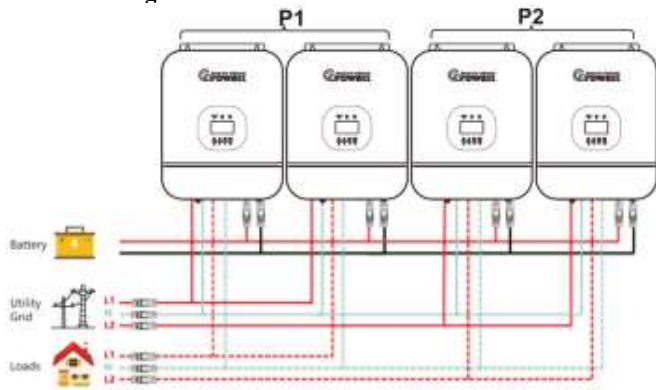
**Conexión de Comunicación**



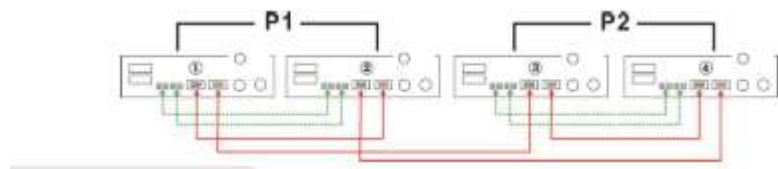


Dos inversores en cada fase:

**Conexión de Energía**

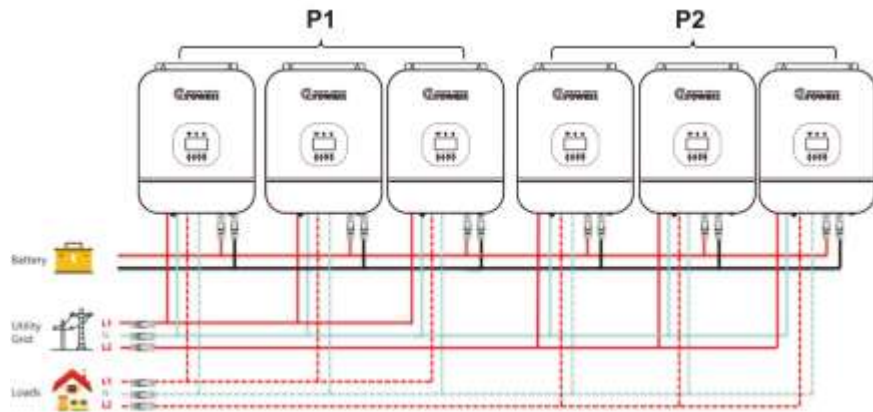


**Conexión de Comunicación**

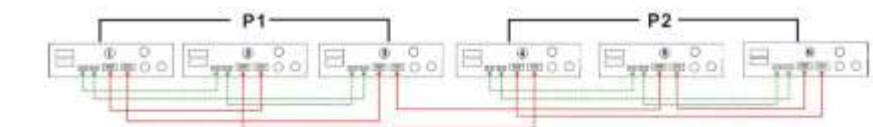


Tres inversores en cada fase:

**Conexión a Energía**



**Conexión de Comunicación**



**ADVERTENCIA:** NO conecte el cable para compartir corriente entre los inversores que están en diferentes fases, de otra manera provocará daños a los inversores.

**Conexión FV**

Refiérase al manual del usuario para Conexión FV de una unidad

**PRECAUCION:**

Cada inversor debe conectarse a módulos FV por separado

**Configuración de LCD y Pantalla.**

Configurar el programa: Refiérase al programa 23

**Puesta en Marcha**

**En paralelo en una fase**

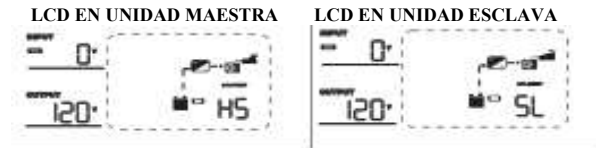
Paso 1: Cheque los siguientes requerimientos antes de la puesta en marcha.

- Conexión de cables correcta
- Asegúrese que todos los cables del corta circuitos en Línea del lado de carga estén abiertos y cada cable Neutral de cada unidad estén conectados juntos.

Paso 2: Encienda cada unidad y configure "PAL" en el programa de configuración 23 de cada unidad y después apaga todas las unidades.

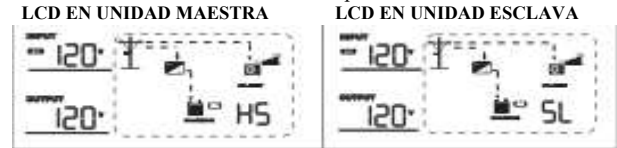
**NOTA:** Es necesario apagar el interruptor cuando se configure e programa LCD, de otra manera la configuración no puede ser programada

Paso 3: Encienda cada unidad



**NOTA:** Las unidades maestra y esclava se definen de manera aleatoria

Paso 4: Encienda todos los corta circuitos CA de los cables en Línea en la entrada CA. Es mejor tener todos los inversores conectados a la red de servicio al mismo tiempo. De otra manera de mostrará a advertencia 15.



Paso 5: Si no se muestra más la alarma de falla, el sistema en paralelo está completamente instalado

Paso 6: Encienda todos los cables de los corta circuitos en Línea en el lado de carga. Este sistema empezará a proporcionar energía a la carga.

**Paralelo en tres Fases.**

Paso 1: Cheque los siguientes requerimientos antes de poner en marcha:

- Conexión de cables correcta
- Asegúrese de que todos los cables de los corta circuitos en Línea del lado de carga de cada unidad estén conectados juntos.

Paso 2: Encienda todas las unidades y configure el programa LCD 23 como 3P1, 3P2 y 3P3 secuencialmente. Después apague todas las unidades.

**NOTA:** Es necesario apagar el interruptor cuando se configure el programa LCD, de otra manera esta configuración no puede ser programada.

Paso 3: Encienda todas las unidades secuencialmente





Paso 4: Encienda todos los corta circuitos CA de los cables en Línea en la entrada CA. Si la conexión CA es detectada, las tres fases emparejadas con la configuración unida, trabajaran normalmente. De otra manera, si muestra la advertencia 15/16 no trabajaran en modo en Línea.



Paso 5: Si no se muestra más la alarma de falla, el sistema para apoyar equipos trifásicos está completamente instalado.

Paso 6: Encienda todos los corta circuitos de los cables en Línea. Este sistema comenzará a proporcionar energía a la carga.

NOTA 1: Para evitar la sobre carga, antes de encender los corta circuitos del lado de carga, es mejor tener todo un sistema en operación primero.

NOTA 2: Hay tiempo de transferencia par esta operación. Puede ocurrir la interrupción de la energía en dispositivos importantes que no soportan el tiempo de transferencia.

### Paralelo en fase dividida

Paso 1: Cheque los siguientes requerimientos antes de poner en marcha.

- Conexión de cable correcta
- Asegúrese de que todos los corta circuitos de los cables en Línea del lado de carga estén abiertos y cada cable Neutral de cada unidad estén conectados juntos.

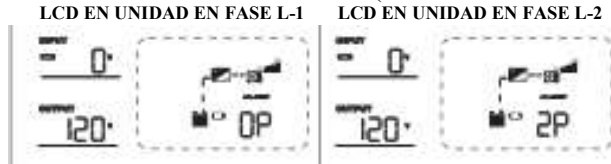
Paso 2: Encienda todas las unidades y configure el programa 23 LCD como 2P0 en unidades en fase 1, después como 2P2 (o 2P1) en unidades en fase 2.

**2P0 + 2P1: fase dividida 120V/208V**

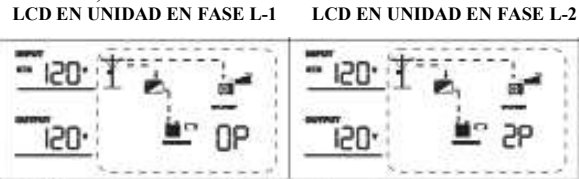
**2P0 + 2P2: fase dividida 120V/240V**

**NOTA:** Es necesario apagar el interruptor cuando se configure el programa LCD. De otra manera esta configuración no puede ser programada.

Paso 3: Encienda todas las unidades secuencialmente. (Fase dividea 120V/240V)



Paso 4: Encienda todos los corta circuitos CA de cables en Línea en la salida CA. Si se detecta la conexión CA y las dos fases emparejadas con la configuración del programa, trabajaran normalmente. De otra manera se mostrara la advertencia 15/16 y no trabajarán en modo en línea. (Fase dividida 120V/240V)



Paso 5: Si no se muestra otra alarma de falla, el sistema para apoyar el equipo en 2 fases, el sistema está completamente instalado.

Paso 6: Encienda todos los corta circuitos de los cables en línea del lado de carga. El sistema comenzara a proporcionar energía a la carga.

NOTA1: Para evitar la sobre corriente, antes de encender los corta circuitos del lado de carga, es mejor tener todo un sistema en operación primero.

NOTA2: Hay tiempo de transferencia para esta operación. Puede haber interrupción de energía en dispositivos importantes, mismos que no pueden soportar este tiempo de transferencia.

## Referencia de Códigos de Falla

Código de Falla	Evento de Falla	Icono que aparece
01	Ventilador está bloqueado	01
02	Sobre temperatura	02
03	Voltaje de Batería es muy alto	03
04	Voltaje de Batería es muy bajo	04
05	Los componentes internos del inversor detectan un corto circuito de salida	05
06	Voltaje de salida es muy alto	06
07	Tiempo de sobre carga	07
08	El voltaje del Bus es muy alto	08
09	Falla en el inicio suave del Bus	09
51	Sobre corriente o sobre voltaje	51
52	El voltaje del Bus es muy bajo	52
53	Falla en el inicio suave del inversor	53
55	Sobre voltaje CD en la salida CA	55
56	La conexión de Batería está abierta	56
57	Falla en el sensor de corriente	57
58	Voltaje de Salida es muy bajo	58
60	Falla de energía negativa	60
80	Falla CAN	80
81	Perdida de Host	81

## Indicador de Energía

Código de Advertencia	Evento de Advertencia	Alarma Audible	Icono que parpadea
01	Ventilador está bloqueado cuando el inversor esta encendido	Suena 3 veces por segundo	
02	Sobre temperatura	Suena 1 vez por segundo	
03	La batería esta sobre cargada	Suena 1 vez por segundo	
04	Baja batería	Suena 1 vez por segundo	
07	Sobrecarga	Suena 1 vez por segundo	
10	Reducción de potencia de salida	Suena 3 veces cada 3 segundos	
12	Paro de cargador solar por batería baja	Suena 1 vez por segundo	
13	Paro de cargador solar por alto voltaje FV	Suena 1 vez por segundo	
14	Paro de cargador solar por sobre carga	Suena 1 vez por segundo	
15	Diferencia en la red de servicio de entrada paralela	Suena 1 vez por segundo	
16	Error de fase de salida paralela	Suena 1 vez por segundo	
17	Pérdida de la Fase de salida paralela	Suena 1 vez por segundo	

## Nuevos códigos de advertencia después de la comunicación con BMS

Código de Advertencia	Evento de Advertencia	Alarma Audible	Icono que parpadea
20	Error de comunicación BMS	Suena una vez por segundo	
33	Pérdida de comunicación BMS	Suena una vez por segundo	
34	Sobre voltaje de celda	Suena una vez por segundo	
35	Bajo voltaje de celda	Suena una vez por segundo	
36	Sobre voltaje total	Suena una vez por segundo	
37	Bajo voltaje total	Suena una vez por segundo	
38	Sobre corriente de descarga	Suena una vez por segundo	
39	Sobre corriente de carga	Suena una vez por segundo	
40	Descarga sobre temperatura	Suena una vez por segundo	
41	Carga sobre temperatura	Suena una vez por segundo	
42	Mosfet sobre temperatura	Suena una vez por segundo	
43	Sobre temperatura de batería	Suena una vez por segundo	
44	Baja temperatura de batería	Suena una vez por segundo	
45	Apagado del sistema	Suena una vez por segundo	

# Especificaciones

Tabla 1 Especificaciones Generales

MODELO DE INVERSOR	SPF 3000 TL LVM
Certificación de Seguridad	CE
Rango de Temperatura de Operación	0°C a 55°C
Temperatura de Almacenaje	-15°C~60°C
Humedad	5% a 95% Humedad Relativa (sin condensación)
Altitud	< 2000 m
Dimensión, mm	455 x 350 x 130
Peso Neto, kg	11.5

Tabla 2 Especificaciones Modo Línea

MODELO DE INVERSOR	SPF 3000 TL LVM
Tensión de Onda de Voltaje	Sinusoidal (red de servicio o generados)
Voltaje Nominal de Entrada	120 Vac
Baja Pérdida de Tensión	95 ac±5V (UPS); 65Vac±5V (electrodomésticos)
Baja Pérdida de Tensión de Retorno	100 Vac±5V (UPS); 70 Vac±5V (electrodomésticos)
Alta Tensión de Pérdida	140Vac±5V
Alta pérdida de Tensión de Retorno	135Vac±5V
Voltaje CA de entrada Máx.	150Vac
Frecuencia Nominal de Entrada	50Hz / 60Hz (Auto detección)
Baja Pérdida de Frecuencia	40±1Hz
Baja Pérdida de Frecuencia de Retorno	42±1Hz
Alta Pérdida de Frecuencia	65±1Hz
Alta Pérdida de Frecuencia de Retorno	63±1Hz
Protección de Salida contra Corto Circuito	Corta Circuitos
Eficiencia (Modo Línea)	>95% (Carga de rango R, batería con carga completa)
Tiempo de Transferencia	10ms típico (UPS); 20ms típico (accesorios)
Reducción de potencia de salida: Cuando el voltaje CA de entrada disminuye a 95V, la energía de salida será reducida.	

Tabla 3 Especificaciones de Modo Inversor

MODELO DE INVERSOR	SPF 3000TL LVM-24P	SPF 3000 TL LVM-48P
Rango de Energía de Salida	3KVA / 3KW	
Tensión de Onda de Voltaje	Onda Sinusoidal Pura	
Regulación de Voltaje de Salida	120Vac ± 5%	
Frecuencia de Salida	50Hz / 60Hz (pre determinado)	
Pico de Eficiencia	93%	
Protección de Sobrecarga	5s @ ≥ 150% carga; 10s @ 110% ~ 150% carga	
Capacidad de cambios de voltaje	2 * rango de energía por 5 segundos	
Voltaje CD Nominal de Entrada	24Vdc	48Vdc
Voltaje de Inicio en Frío (solo ácido de plomo)	23.0 Vdc	46.0Vdc
SOC de Inicio en Frío (solo Li)	30%	
Advertencia de Voltaje CD bajo (solo ácido de plomo)	22.0 Vdc @ carga < 20% 21.4Vdc@20%≤carga<50% 20.2Vdc @ carga ≥50%	44.0Vdc @ carga < 20% 42.8Vdc@20%≤carga<50% 40.4Vdc @ carga ≥ 50%
Advertencia de Bajo Voltaje CD de Retorno (solo ácido de Plomo)	23.0Vdc @ carga < 20% 22.4Vdc@20%≤carga<50% 21.2Vdc @ carga ≥50%	46.0Vdc @ carga < 20% 44.8Vdc@20%≤carga<50% 42.4Vdc @ carga ≥ 50%
Bajo Voltaje CD de Corte (solo ácido de plomo)	21.0Vdc @ carga < 20% 20.4Vdc@20%≤carga<50% 19.2Vdc @ carga ≥ 50%	42.0Vdc @ carga < 20% 40.8Vdc@20%≤carga<50% 38.4Vdc @ carga ≥ 50%
Bajo Voltaje CD de Corte (solo Li)	21.0 Vdc	42.0 Vdc
Advertencia SOC de Baja CD (solo Li)	Baja CD SOC de corte + 5%	
Advertencia SOC de Baja CD de retorno (solo Li)	Baja CD SOC de corte + 10%	
SOC baja CD de Corte (solo Li)	Pre determinado 20%, 5%~30% configurable	
Alto Voltaje CD de recuperación	28.2 Vdc	56.4 Vdc
Alto Voltaje CD de Corte	30.4 Vdc	60.8 Vdc
Sin Consumo de Energía de Carga	<50W	

Tabla 4 Especificaciones de Modo Carga

Modo de Carga de Servicio			
MODELO DE INVERSOR	SPF 3000TL LVM-24P	SPF 3000TL LVM-48P	
Corriente de Carga (UPS) @ Voltaje Nominal de Entrada	10 A/20 /30 A/40 A/50 A/ 60 A	10 A/20/30 A/40 A	
Voltaje de Carga por Volumen	Batería Inundada	29.2 Vdc	58.4 Vdc
	AGM / Gel de Batería	28.2 Vdc	56.4 Vdc
Voltaje de Carga Flotante	27 Vdc	54 Vdc	
Protección de Sobrecarga	30 Vdc	60 Vdc	
Algoritmo de Carga	3 pasos		
Curva de Carga			
Modo de Carga Solar			
MODELO DE INVERSOR	SPF 3000TL LVM-24P	SPF 3000TL LVM-48P	
Eficiencia	98.0% max		
Voltaje Máx. del Circuito Abierto de la Parrilla FV	145 Vdc		
Rango de Voltaje de la Parrilla FV MPPT	30~115 Vdc	30~115 Vdc	
Voltaje mín. de batería para carga FV	17 Vdc	34 Vdc	
Corriente FV de Carga Máx.	80 A		
Exactitud de Voltaje de Batería	+/-0.3%		
Exactitud de Voltaje FV	+/-2V		
Algoritmo de Carga	3 pasos		
Red de Servicio Conjunta y Carga Solar			
Corriente de Carga Máx.	140 Amp	120 Amp	
Corriente de Carga Pre determinada	60 Amp		

## Solución de Problemas

Problema	LCD/LED/BUZZER	Explicación/ Posible Causa	Que hacer
La unidad se apaga automáticamente durante el proceso de inicio	LCD/LED y buzzer estarán activos por 3 segundos y después se apagan	El voltaje de Batería es muy bajo (<1.91V/Celda)	1.Re cargue la batería 2. Re emplace la batería
No hay respuesta después del encendido	Sin indicación	1.El voltaje de batería es demasiado bajo (<1.4(celda) 2.La polaridad de la batería está conectada al revés	1. Cheque si las baterías y el cableado está conectado correctamente. 2. Re cargue la batería 3. Re emplace la batería
La red eléctrica existe pero la unidad trabaja en modo batería	El voltaje de entrada se muestra como 0 en el LCD y el LED verde parpadea	Se disparó el protector de entrada	Cheque si el corta circuitos CA se disparó y el cableado CA está conectado correctamente
	El LED verde parpadea	Calidad insuficiente de energía CA. (mantenido o generador)	1.Cheque si los cables CA están muy delgados y/o muy largos 2. Cheque si el generador (si aplica) está funcionando correctamente o si el rango de voltaje de entrada es correcto. (accesorio UPS)
	LED verde parpadea	Configure "Primero Solar" como la prioridad e fuente de energía	Cambie la prioridad de la fuente de salida a Servicio Primero
Cuando la unidad es encendida, el relevo interno se apaga y se enciende repetidamente	LCD y LEDs están parpadeando	La batería está desconectada	Cheque que a los cables de la batería estén conectados correctamente.
Buzzer suena continuamente y el LED rojo esta encendido	Código de falla 01	Falla de Ventilador	Reemplace el ventilador
	Código de falla 02	La temperatura interna de los componentes es mas de 100°C	Cheque si el flujo de aire de la unidad está bloqueado o la temperatura ambiente es muy alta
	Código de falla 03	La batería está sobre cargada	Regréselo al centro de reparación
El voltaje de la batería es muy alto		Cheque si las especificaciones y cantidad de baterías	

			cumple con las requerimientos
Código de falla 05	Corto circuito de salida		Cheque que los cables estén conectados correctamente y remueva la carga anormal
Código de falla 06/58	Salida anormal (voltaje del inversor debajo de 190Vac o es más alto que 260Vac)		1.Reduzca la carga conectada 2.Regreselo al centro de reparación
Código de falla 07	Error de sobre carga. El inversor esta sobre cargado 100% y el tiempo se termino		Reduzca la carga conectada apagando algún equipo
Código de falla 08/09/53/57	Los componentes internos fallaron		Regréselo al centro de reparación
Código de falla 51	Sobre corriente o cambios de voltaje		Re inicie la unidad, si el error se repite, regréselo al centro de reparación
Código de falla 52	El voltaje del Bus es muy bajo		
Código de falla 55	El voltaje de salida es en desbalance		
Código de falla 56	La batería no está conectada bien o el fusible esta quemado		Si la batería está conectada bien, regréselo al centro de reparación
Código de falla 60	Falla de energía negativa		1.Cheque si la salida CA está conectada a la Red 2. Cheque si la configuración de voltaje de salida en el programa 8 de todos los inversores en paralelo es la misma. 3. Cheque si los cables para compartir corriente están conectados bien en la misma fase en paralelo 4.Cheque todos los cables neutrales de cada unidad en el sistema en paralelo estén conectados juntos 5. Si el problema persiste, regréselo al centro de reparación
Código de falla 80	Falla CAN		1.Cheque si los cables de comunicación en paralelo están bien conectados 2. Si el problema persiste, regréselo al centro de reparación,
Código de falla 81	Pérdida del Host		