

KIT KDA01

Información Técnica Versión 5.2



PUNTA PARARRAYOS TG01

Punta captadora de rayos y conductora de corriente. Ideal para zonas de nivel de riesgo moderado-alto, brindando un diámetro de protección de 160 m. Diseñada en Acero Inoxidable 304.

Esta diseñada para atrapar efectivamente una descarga atmosférica y conducirla a tierra.

ELECTRODO 100K

Electrodo de puesta a tierra modelo TG100K. Capacidad 100 A.

Fabricado de cobre electrolítico altamente conductivo.

Diseñado en forma delta tubular.

No requieren de mantenimiento preventivo.

Incluye dispositivo de filtración de baja frecuencia LCR montado en estructura con un borne de conexión de 1/2 pulgada.

Cuenta con certificado ANCE bajo la norma NMX-J-549-ANCE-2005. Es un elemento para cumplir con la NOM-001-SEDE-2012.

Proveen la solución completa para telecomunicaciones de acuerdo con los estándares EIA/TIA J-STD-607-A y BICSI.

ACOPLADOR TGC01

Gabinete de marco rígido con placa desmontable, sello de poliuretano y pernos para continuidad de tierras.

Capacidad de 1500 A.

Fabricado en lámina de acero al carbón ASTM-A653 (Platina) ASTM-SAE. Lamina de acero al carbón ASTM-A1011 y SAE 1008 (Gabinete).

Elemento del sistema Total Ground que asegura la continuidad eléctrica y la capacidad de conducir corriente. Su función es dirigir descargas de corriente hacia el camino de menor impedancia.

H2OHM

Compuesto intensificador de terreno de base orgánica. Fabricado con material higroscópico coagulante de humedad, mismo que cuenta con certificado de pruebas de LAPEM y certificado de laboratorio acreditado ante EMMA con valores dentro de la norma CRETIB de no toxicidad ni daño al medio ambiente.

Descripción	Cantidad
Punta TG01	1
Electrodo TG100K	1
Acoplador TGC01	1
H2Ohm 11 Kg.	1
Mástil de Aluminio 1.20 m	1
Mástil 50 cm	1
Brújula y Nivel	1

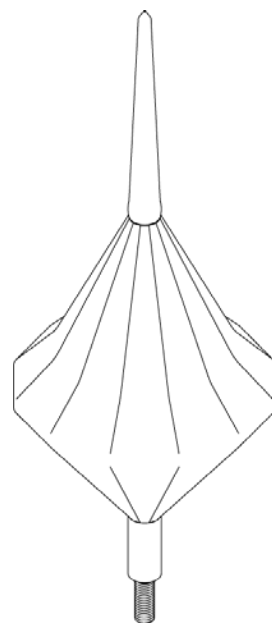
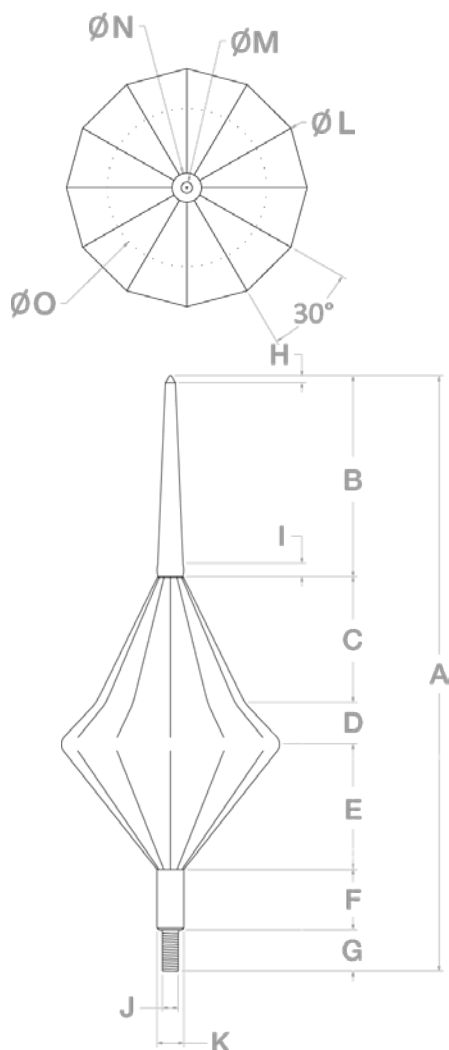
KIT KDA01

Información Técnica Versión 5.2

ESPECIFICACIONES TÉCNICAS

Punta Pararrayos TG01

TG 01	A	B	C	D	E	F	G	H	I	J	K	L	M	N	O
Milímetros (mm)	356	120	75	25	75	36	25	4	8	9.5	16	130	6	16	86
Pulgadas (in)	14	4 3/4	2 15/16	1	2 15/16	1 7/16	1	3/16	5/16	3/8	5/8	5 1/8	1/4	5/8	3 3/8



Garantía

10 años de garantía.

Garantía válida, siempre y cuando sean instalados todos los componentes del kit de acuerdo al sistema Total Ground.

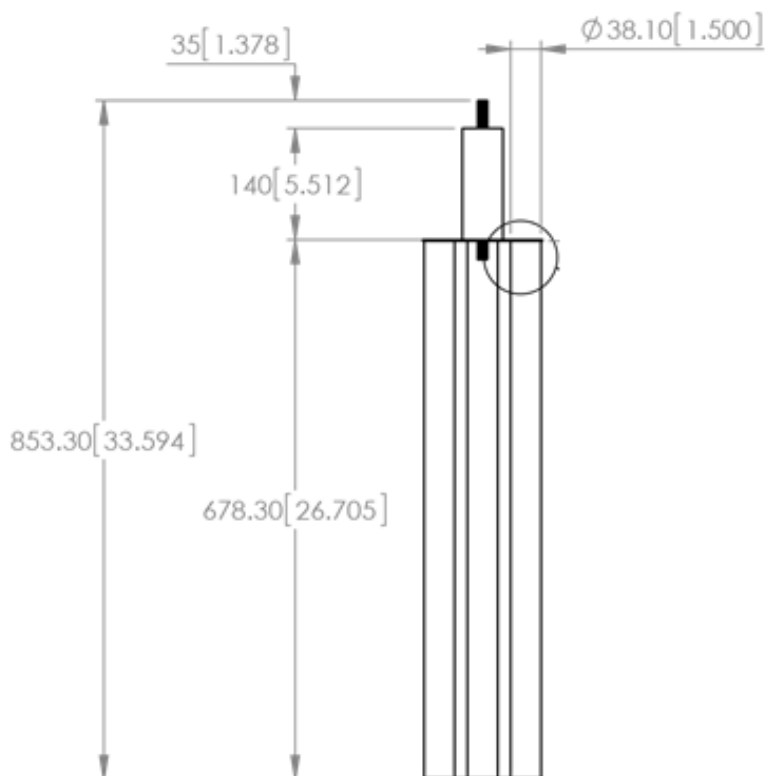
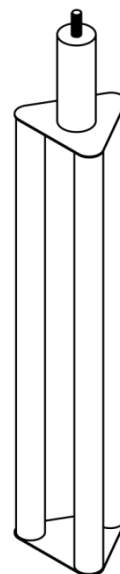
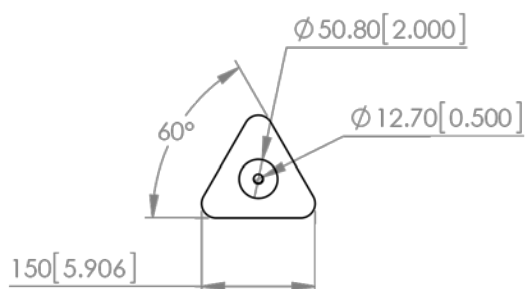
KIT KDA01

Información Técnica Versión 5.2

ESPECIFICACIONES TÉCNICAS

Electrodo TG100K

COTAS: mm[in]



KIT KDA01

Información Técnica Versión 5.2

ESPECIFICACIONES TÉCNICAS

Acoplador TGC01

COTAS: mm[in]

