



Características:

- Protecciones: cortocircuito /sobrecarga / sobretensión
- Refrigeración por convección de aire libre
- Se puede instalar en riel DIN TS-35 /7.5 o 15
- Entrada de CA universal / rango completo
- Alta eficiencia, larga vida y alta confiabilidad
- 3 años de garantía



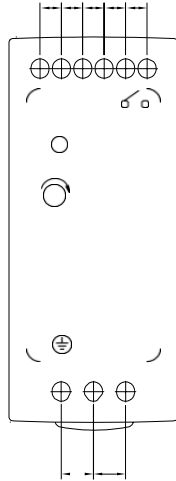
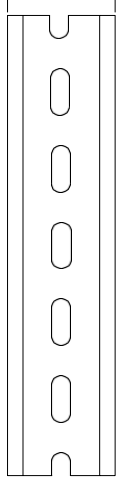
ESPECIFICACIONES

MODELOS		MDR-40-5	MDR-40-12	MDR-40-24	MDR-40-48
SALIDA	VOLTAJE	5Vcc	12Vcc	24Vcc	48Vcc
	CORRIENTE	6A	3.33A	1.7A	0.83A
	RANGO DE CORRIENTE	0 ~ 6A	0 ~ 3.33A	0 ~ 1.7A	0 ~ 0.83A
	POTENCIA DE SALIDA	30W	40W	40.8W	39.8W
	ONDULACIÓN Y RUIDO (max.) Nota.2	80mVp-p	120mVp-p	150mVp-p	200mVp-p
	RANGO DE VOLTAJE	5 ~ 6Vcc	12 ~ 15Vcc	24 ~ 30Vcc	48 ~ 56Vcc
	TOLETANCIA DE VOLTAJE Nota.3	±2.0%	±1.0%	±1.0%	±1.0%
	REGULACIÓN DE LINEA	±1.0%	±1.0%	±1.0%	±1.0%
	REGULACIÓN DE CARGA	±1.0%	±1.0%	±1.0%	±1.0%
CONFIGURACIÓN, TIEMPO DE SUBIDA Nota.5	500ms, 30ms/230VAC 500ms, 30ms/115VAC at full load				
TIEMPO SOSTENIDO (Tip.)	50ms/230Vca 20ms/115Vca con carga completa				
ENTRADA	RANGO DE VOLTAJE	85 ~ 264Vca			
	RANGO DE FRECUENCIA	47 ~ 63Hz			
	EFICIENCIA	78%	86%	88%	88%
	CORRIENTE	1.1A/115Vca 0.7A/230Vca			
	CORRIENTE INRUSH	INICIO 30A/115Vca 60A/230Vca			
	CORRIENTE DE FUGA	<1mA/ 240Vca			
PROTECCIÓN	SOBRECARGA	105 ~ 150% potencia de salida nominal Tipo de Protección: limitación de corriente constante, se recupera automáticamente después de que se elimina la condición de falla.			
	SOBREVOLTAJE	6.25 ~ 7.25Vcc	15.6 ~ 18Vcc	31.2 ~ 36Vcc	57.6 ~ 64.8Vcc
		Tipo de protección: apague el voltaje o/p, vuelva a encender para recuperar			
FUNCIÓN	SEÑAL DC OK	Contacto de relé (máx.): 30V/1A resistivo			
MEDIO AMBIENTE	TEMPERATURA	-20 ~ +70°C (Refer to "Derating Curve")			
	HUMEDAD	20 ~ 90% RH			
	ALMACENAMIENTO	-40 ~ +85°C, 10 ~ 95% RH			
	COEFICIENTE DE TEMPERATURA	±0.03%/°C (0 ~ 50°C)			
	VIBRACIÓN	Componente : 10 ~ 500Hz, 2G 10min./1cyclo, período de 60min.: Cumplimiento IEC60068-2-6			
SEGURIDAD & EMC (Nota 4)	ESTÁNDARES DE SEGURIDAD	UL508, UL60950-1, TUV EN60950-1, Class I, Div. 2 Group A, B, C, D Aprobación T4 para lugares peligrosos			
	TENSIÓN SOPORTADA	I/P-O/P:3KVAC I/P-FG:2KVAC O/P-FG:0.5KVAC			
	RESISTENCIA AL AISLAMIENTO	I/P-O/P, I/P-FG, O/P-FG:>100M Ohms / 500VDC / 25°C/ 70% RH			
	EMISIÓN EMC	Cumplimiento de EN55011, EN55022 (CISPR22), EN61204-3 Clase B, EN61000-3-2,-3			
	INMUNIDAD EMC	Cumplimiento de EN61000-4-2, 3, 4, 5, 6, 8, 11, EN55024, EN61000-6-2, EN61204-3, industria pesada			
OTROS	MTBF	301.7K hrs min. MIL-HDBK-217F (25°C)			
	DIMENSIONES	40*90*100mm (W*H*D)			
	EMPAQUE	0.3Kg; 42pcs/13.6Kg/0.82CUFT			
NOTAS	<p>1. Todos los parámetros NO mencionados especialmente se miden a una entrada de 230Vca y 25 de temperatura ambiente.</p> <p>2. La ondulación y ruido se miden a 20 MHz de ancho de banda utilizando un cable de par trenzado terminando con un condensador paralelo de 0,1 uf y 47 uf.</p> <p>3. Tolerancia: incluye tolerancia de configuración, regulación de línea y regulación de carga.</p> <p>4. La Fuente de alimentación se considera un componente que se instalará en un equipo final. Todas las pruebas de EMC se han realizado montando la unidad en una placa de metal de 360 mm X 360 mm con 1 mm de espesor. Se debe volver a confirmar que el equipo final sigue cumpliendo con las directivas EMC. Para obtener orientación sobre cómo realizar estas pruebas de EMC, consulte "Prueba de EMI de fuentes de alimentación de componentes". (disponible en http://www.meanwell.com)</p>				

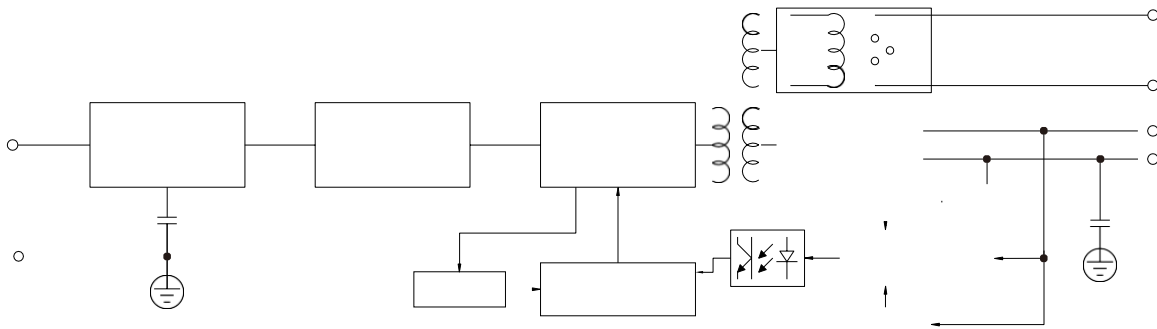
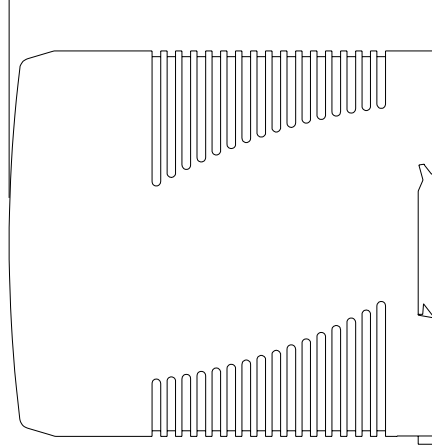
-20 0 10 20 30 45 55 60 70 (VERTICAL)

85 95 100 115 120 140 160 180 200 220 240 264

AMBIENT TEMPERATURE (°C)



INPUT VOLTAGE (VAC) 60Hz



Mouser Electronics

Authorized Distributor

Click to View Pricing, Inventory, Delivery & Lifecycle Information:

[Mean Well:](#)

[MDR-40-5](#) [MDR-40-24](#) [MDR-40-48](#) [MDR-40-12](#)