

SP5

Mini barra de bajo perfil de 42 LED



CARACTERÍSTICAS

- Mini barra de bajo perfil de 14 módulos LED cada uno de ellos con 3 LED de 3 Watts que proporcionan un brillo continuo de 360°.
- Opción de destello dividido y colores para varias aplicaciones de advertencia.
- Diseño compacto para fácil instalación.
- Sincronización de múltiples unidades.
- 24 patrones de destello seleccionables con patrones giratorios.
- Instalaciones diversas para satisfacer la demanda de cualquier usuario.
- La memoria no volátil recuerda el último patrón de destello utilizado durante el encendido.
- Diseño resistente al agua y a las vibraciones para uso externo.
- Protección contra inversión de polaridad.
- Entrada multivoltaje 12~24 VCD.

ESPECIFICACIONES

Cumplimiento: ECE R65, ECE R10, CA Título 13, SAE J845 Clase 1, IPx5

Elementos LED: 42 piezas LED de alta intensidad

Número de patrones de advertencia: 24 patrones de destello

Voltaje de funcionamiento: 12 ~ 24 VCD

Corriente Promedio: 3,1 A a 12 VCD / 1,55 A a 24 VCD
(varía según el patrón de destello)

Máx. Corriente: 6,2 A a 12 VCD / 3,1 A a 24 VCD

Potencia Promedio: 37 Watts (varía según el patrón de destello)

Máx. Potencia: 74 Watts

Cables: Montaje magnético

- Enchufe de automóvil de doble botón: 300 cm.

Montaje permanente

- Rojo-Vcd: 30 cm (18 AWG)
- Negro-GND: 30 cm (18 AWG)
- Azul - Patrones de destello y sincronización: 30 cm (18 AWG)

Clasificación del fusible: 9A

Sincronización: Hasta 15 unidades

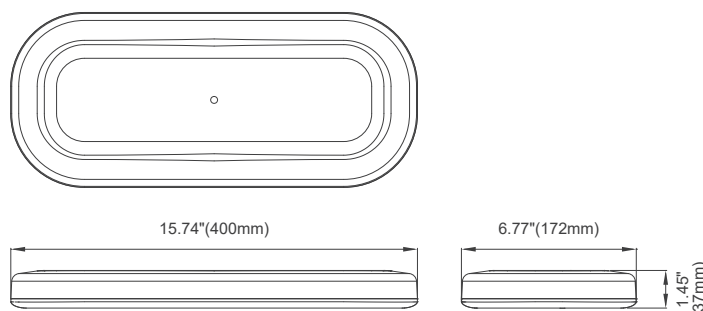
Color del LED: ROJO, AZUL, ÁMBAR, BLANCO, VERDE

Color de lente: CLARO, ÁMBAR, ROJO

Temperatura de almacenamiento: -40°C a +75°C

Temp. de trabajo: -30°C a +65°C

DIMENSIONES



NO.PARTE

(Dividido) = Izquierda alternando a Derecha

* La aprobación real se basará en el modelo adquirido.

■ SP5-1xx3y-00R (ECE R65)

■ SP5-0xx3y-00R (SAE)

xx: Consulte opciones de montaje

1W = 3 cables, montaje de 4 pernos

4W = 3 cables, montaje de 1 perno

2Q = Enchufe para automóvil con 2 botones, 4 imanes

3Q = Enchufe para automóvil de 2 botones, 4 imanes + 4 gomas

y: Consulte opciones de color

1 = Led ámbar y lente ámbar

A = Led ámbar y lente transparente

B = Led azul y lente transparente

R = Led rojo y lente transparente

W = Led blanco y lente transparente

G = Led verde y lente transparente

4 = Led rojo y lente roja

K = Led ámbar/blanco y lente transparente

E = LED ámbar/verde y lente transparente

D = Led azul/ámbar y lente transparente

J = Led rojo/ámbar y lente transparente

Q = Led rojo/azul y lente transparente

U = Led rojo/blanco y lente transparente

PATRON DE DESTELLO

Patron de destello				
1	Aleatorio	13	Doble	[SAE]
2	Giratorio lento	14	Cuadruple	[SAE]
3	Giratorio rápido	15	Quintuple	[SAE]
4	Sencillo (split)	16	Mega	
5	Doble (split)	17	Ultra	[SAE]
6	Cuadruple (split)	18	Sencillo - Cuadruple	
7	Quintuple (split)	19	Sencillo H/L	
8	Mega (split)	20	Continuo	(mitad)
9	Ultra (split)	21	Sencillo	[2Hz]
10	Sencillo- Cuadruple (split)	22	Doble	[R65]*
11	Sencillo H/L (split)	23	Triple	[2Hz]
12	Sencillo [SAE,CA13]	24	Cuadruple	[2Hz]

(Split) = Izquierda alternando a Derecha

* La aprobación real se basará en el modelo adquirido.