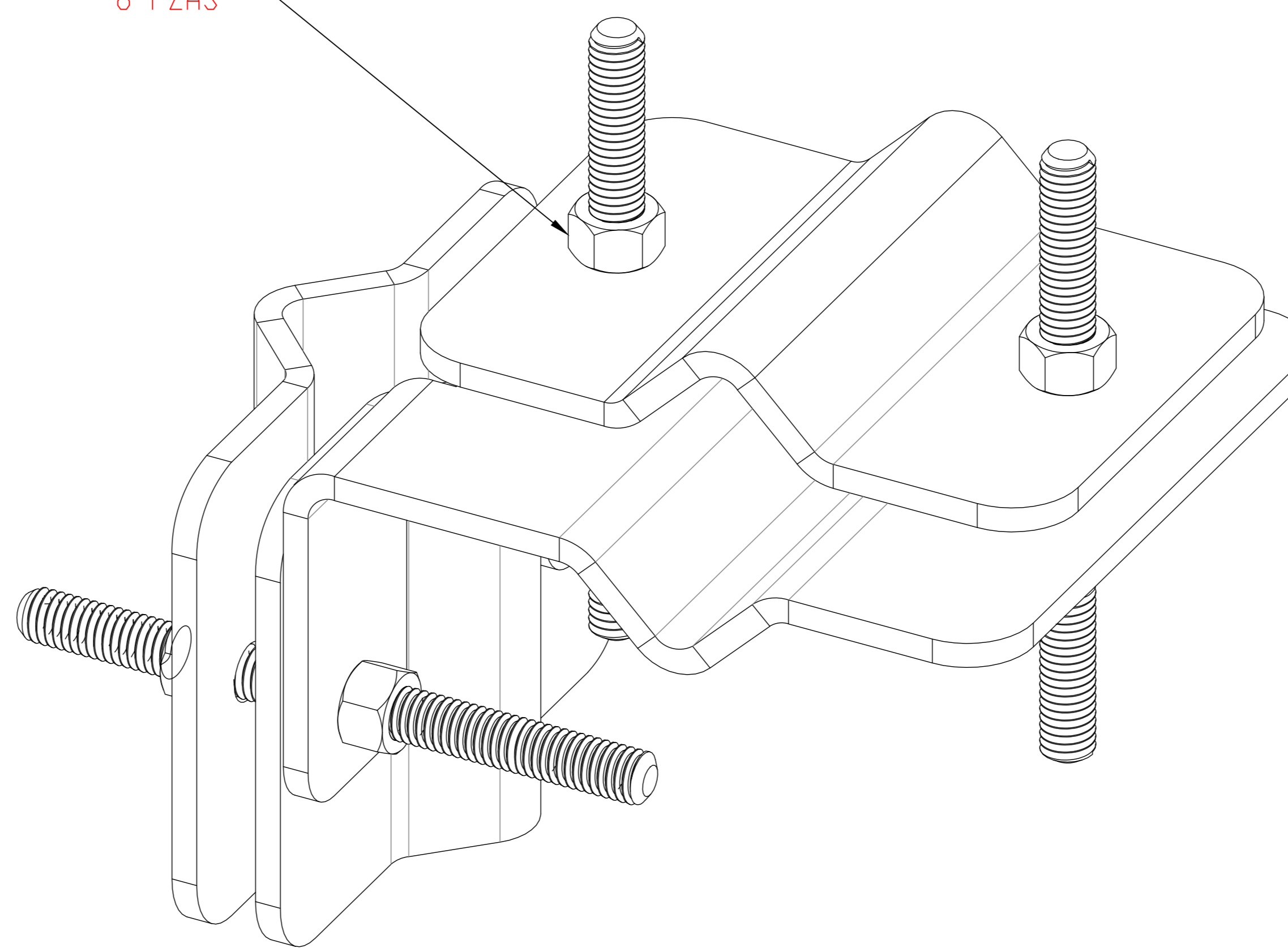


BIRLO 3/8 X 4 3/4

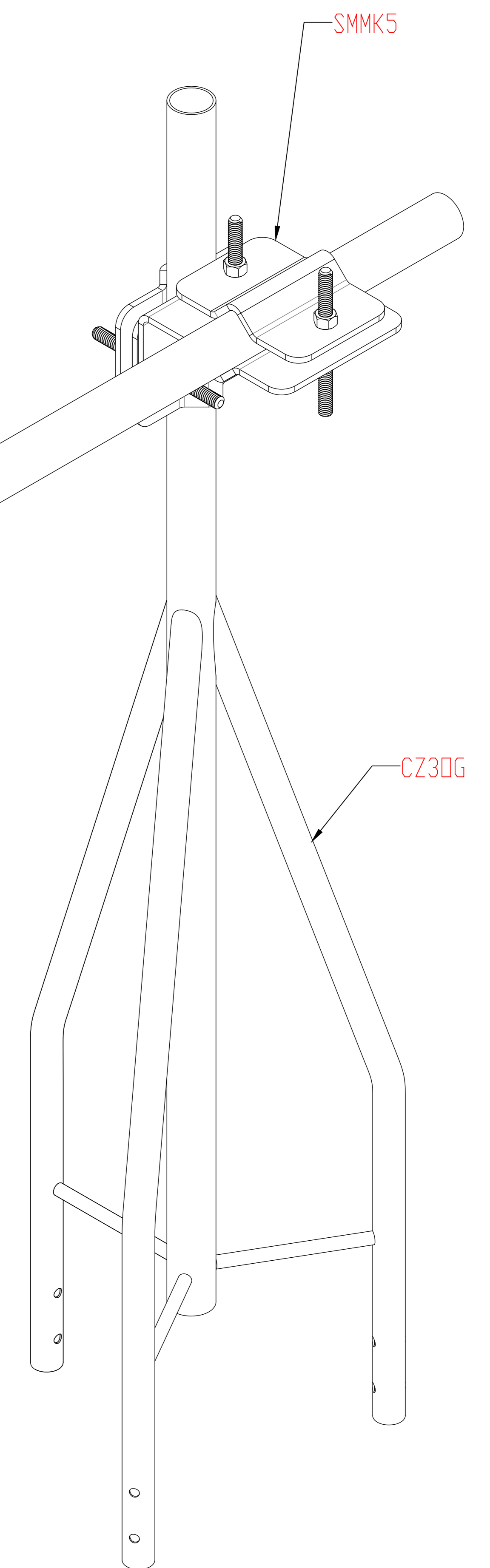
BIRLO 3/8 " X 4 3/4" ACERO INOXIDABLE

TUBO 1/4 CED. 30 (SIMULACION DE SUJECION)

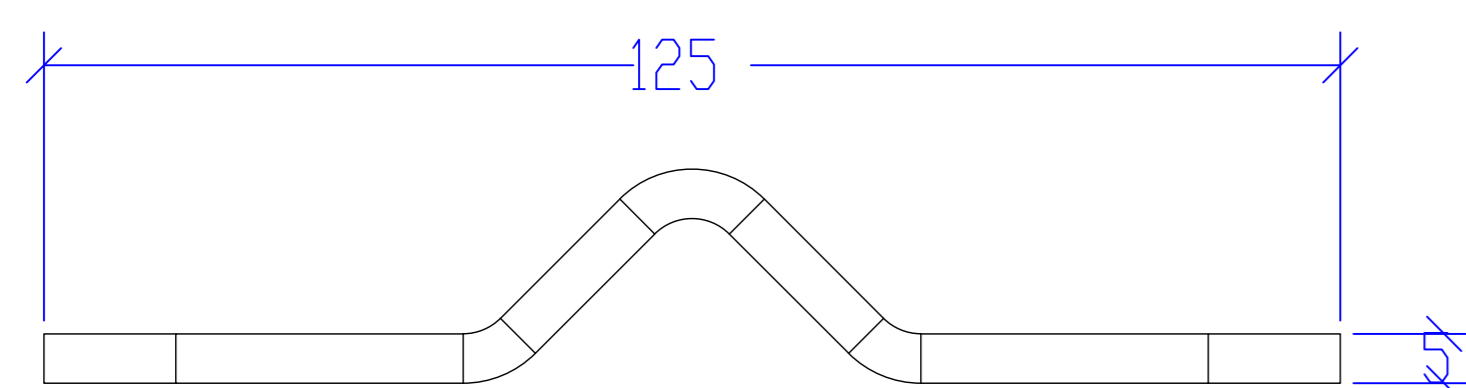
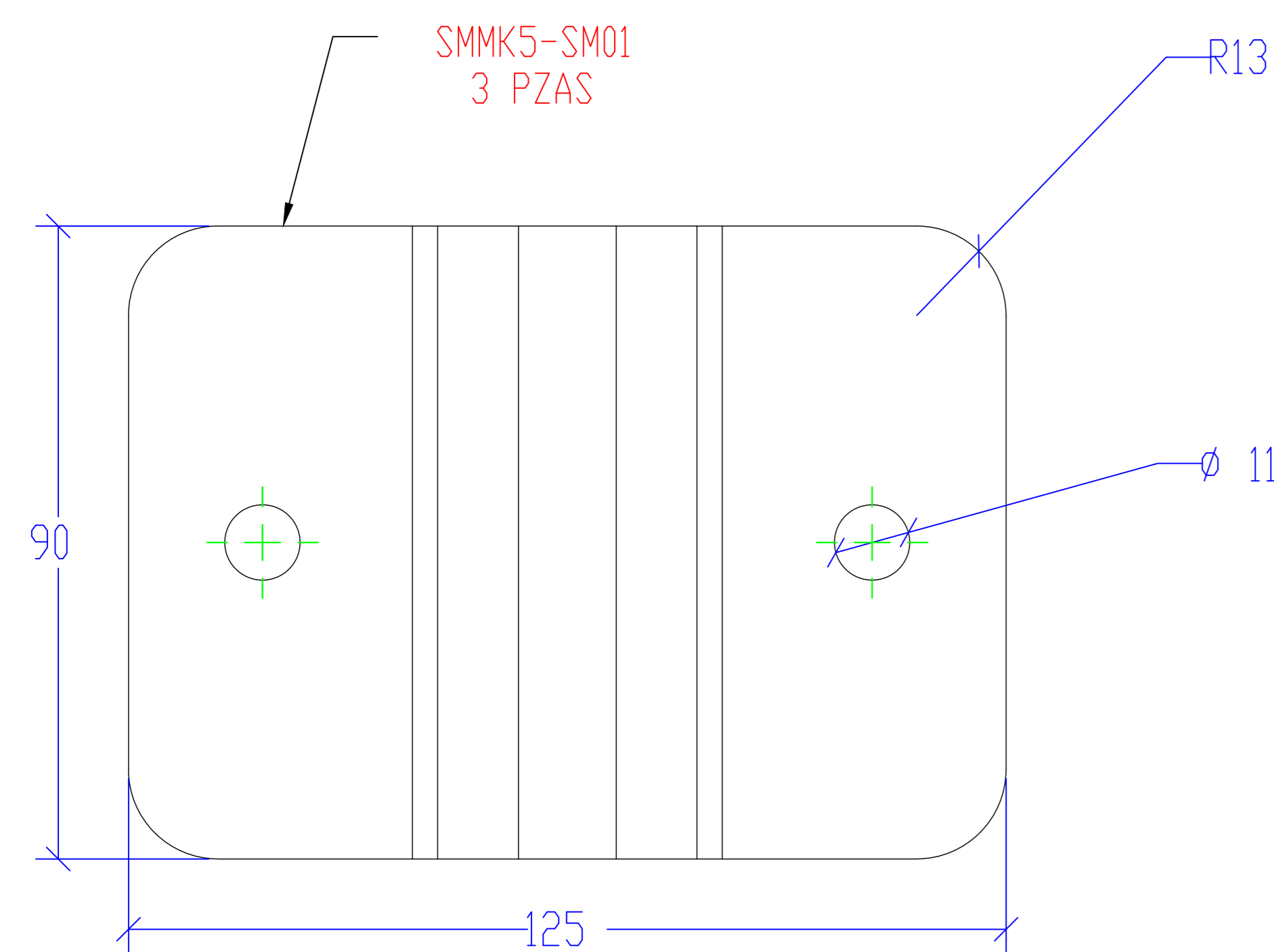
TUERCA 3/8 STD. 8 PZAS



SMMK5G VISTA ISOMETRICA



EJEMPLO DE ENSAMBLAJE SMMK5 - SCZ30



SMMK5-SM01 3 PZAS

SYSCOM TOWERS		DESCRIPCIÓN DE PRODUCTO	MATERIALES	NOTAS GENERALES
www.syscom.mx		HERRAJE DE ADAPTACIÓN HORIZONTAL COMPATIBLE CON TUBO DE DIAM. EXT. 7/8" A 2".	CUERPO PRINCIPAL FABRICADO EN ACERO CON RECUBRIMIENTO EN INMERSIÓN EN CALIENTE	1. MEDIDAS EN MILÍMETROS, EXCEPTO INDICADAS. 2. TOLERANCIA GENERAL ± 1 mm. 3. TODO MATERIAL ES DE ACERO ASTM - 36. 4. TODA LA SOLDADURA SERÁ DEL TIPO AWS E7018. 5. LA TORALLERÍA ES GRADO MÁQUINA 1/0 INOXIDABLE, SEGÚN ACABADO. 6. PRODUCTO DISEÑADO Y FABRICADO CUMPLIENDO LOS ESTÁNDARES DE LA NORMA TIA-222-H.
		NOMBRE DE PLANO: SMMK5 REV.001 FECHA DE ELABORACIÓN: 14/11/20	ELABORÓ: DEPARTAMENTO DE INGENIERÍA SYSCOM AUTORIZÓ: DEPARTAMENTO DE INGENIERÍA SYSCOM ACOTADO: MM	