

HOJA DE ESPECIFICACIONES DE PRODUCTO



Características Generales

Marca : EPCOM Industrial

Código : SLN5189

Descripción : Bracket para radios

Características Físicas

Material : Lamina de Acero rolado

Calibre : 18

Color : Negro

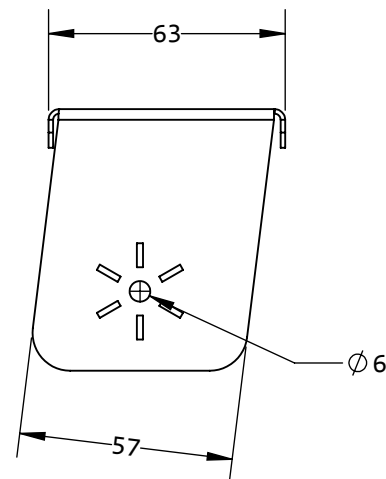
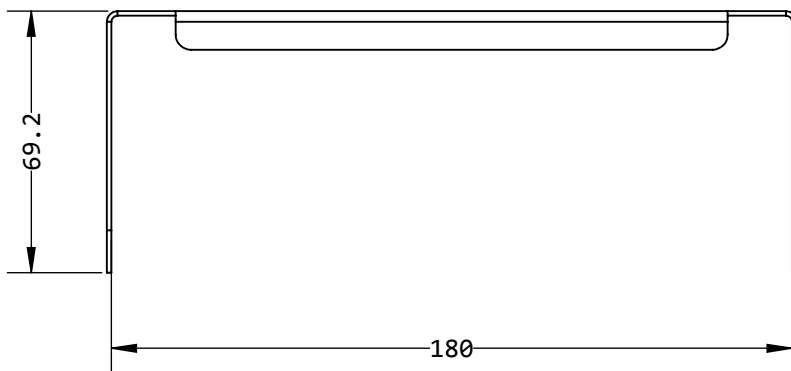
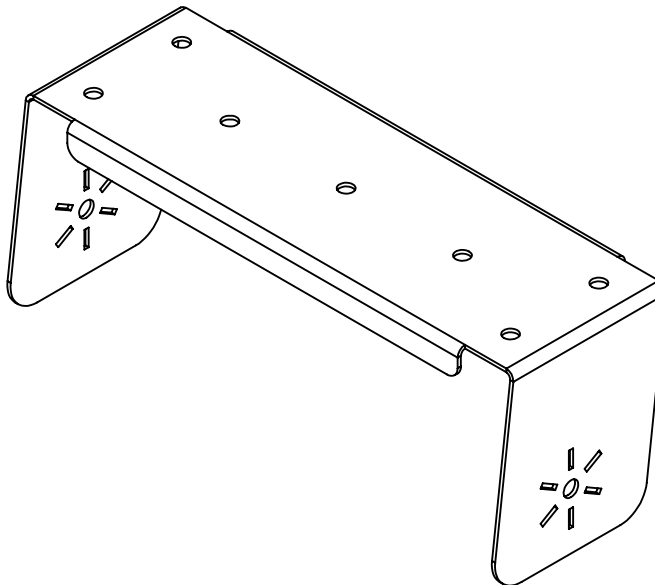
Aplicación : Interior

Características Especiales:

Pintura en polvo electrostática

Características Dimensionales

Peso : 0.20 Kg



Fecha de Revisión : 28/04/14 **Rev :** 006

Elaboro : S. Quintana

Descripción de rev :

Cambio de sistema

Autorizo :

Documento de Referencia : DOC 7.5.1 003/075 MTM

*Los colores de los productos pueden cambiar por mejoras técnicas.

*El peso declarado de los equipos es sin accesorios y sin embalaje.

EQUIPOS PROFESIONALES DE COMUNICACIÓN, S.A DE C.V
Méndez 2001, Col. Pacífico, C.P. 31030, Tel. 614-4120126