

HOJA DE ESPECIFICACIONES DE PRODUCTO



Características Generales

Marca : EPCOM Industrial

Código : SLMBR

Descripción : Bracket para Mástil para Sujeción de Retenida.

Características Físicas

Material : Lamina de Acero rolado

Calibre : 11

Color : Beige

Aplicación :

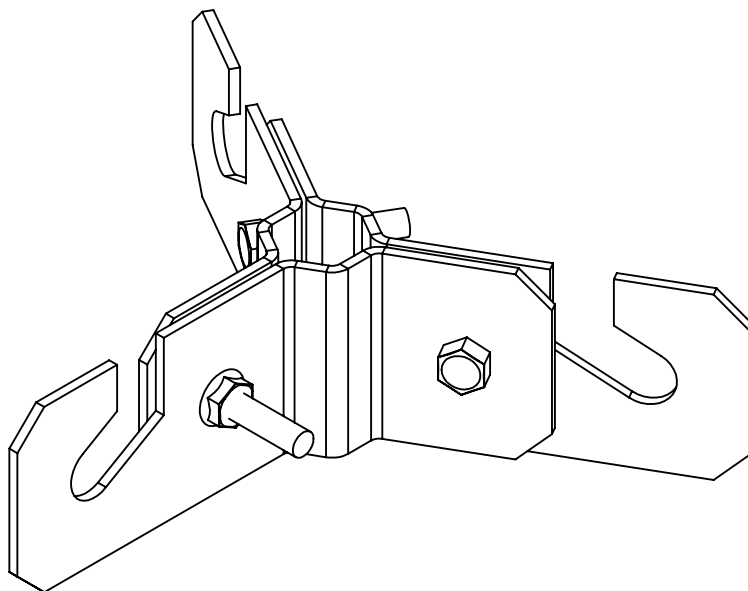
Peso : 0.69 Kg

Características Eléctricas

Voltaje de Entrada : NA

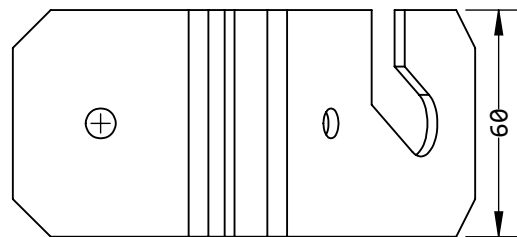
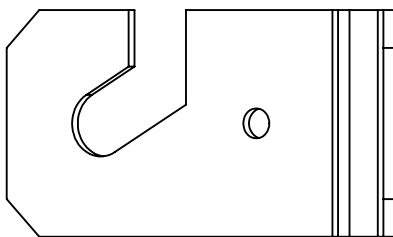
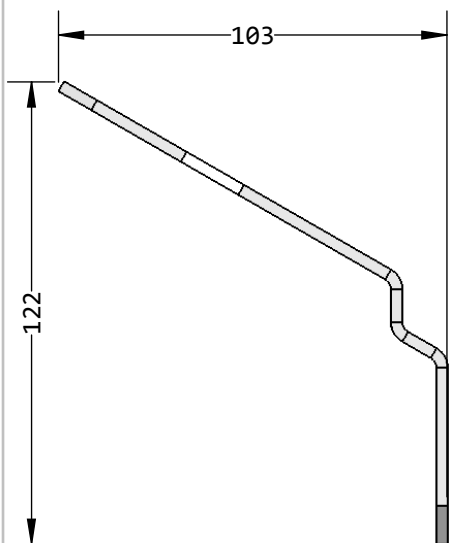
Voltaje de Salida : NA

Consumo : NA



Características Especiales:

Pintura en polvo electrostática



Fecha de Revisión : 27/05/14

Rev : 001

Elaboro : S. Quintana

Descripción de rev :

Nuevo Producto

Autorizo :

Documento de Referencia : DOC 7.5.1 002/122 MTM

*Los colores de los productos pueden cambiar por mejoras técnicas.

*El peso declarado de los equipos es sin accesorios y sin embalaje.