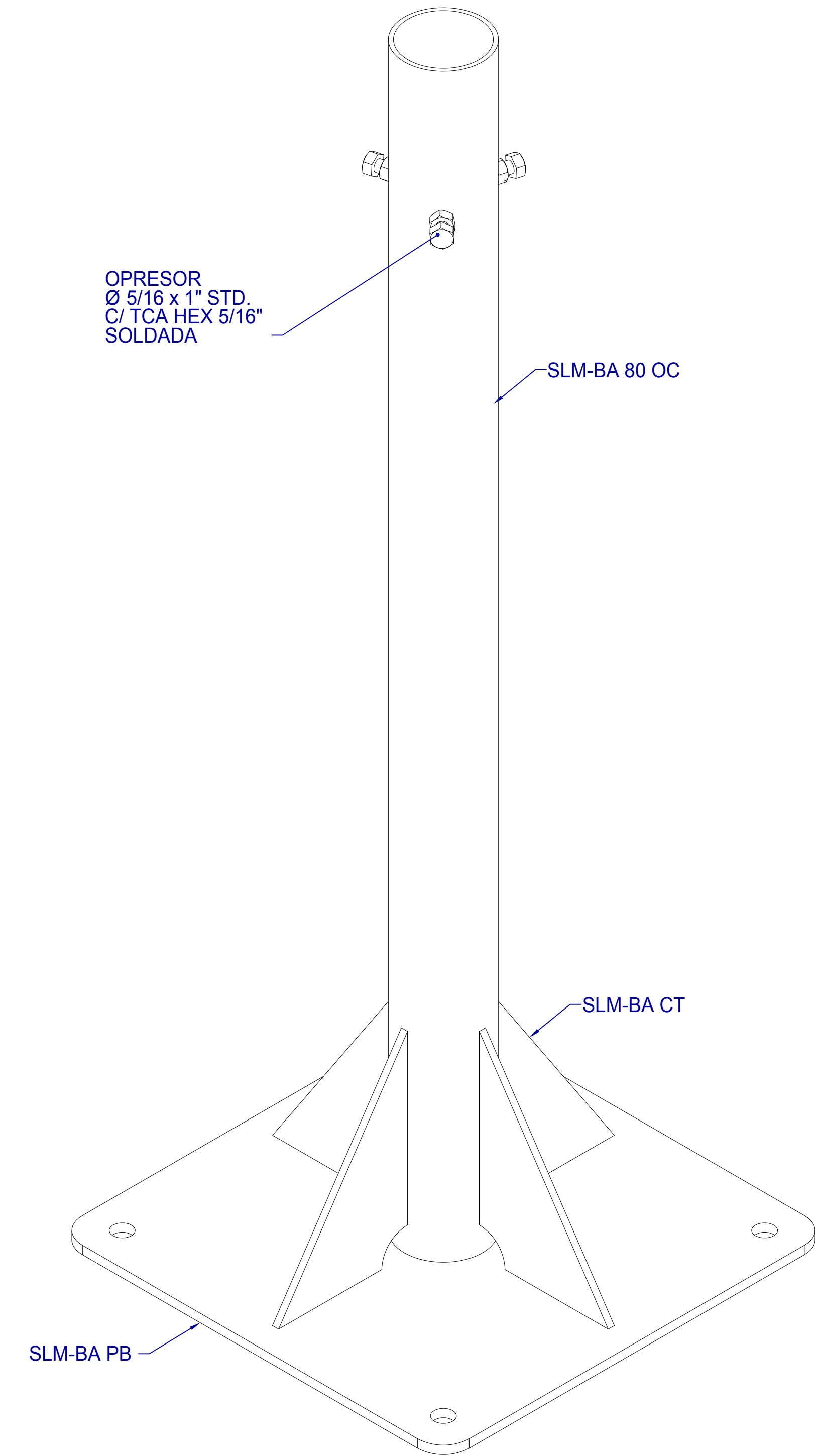
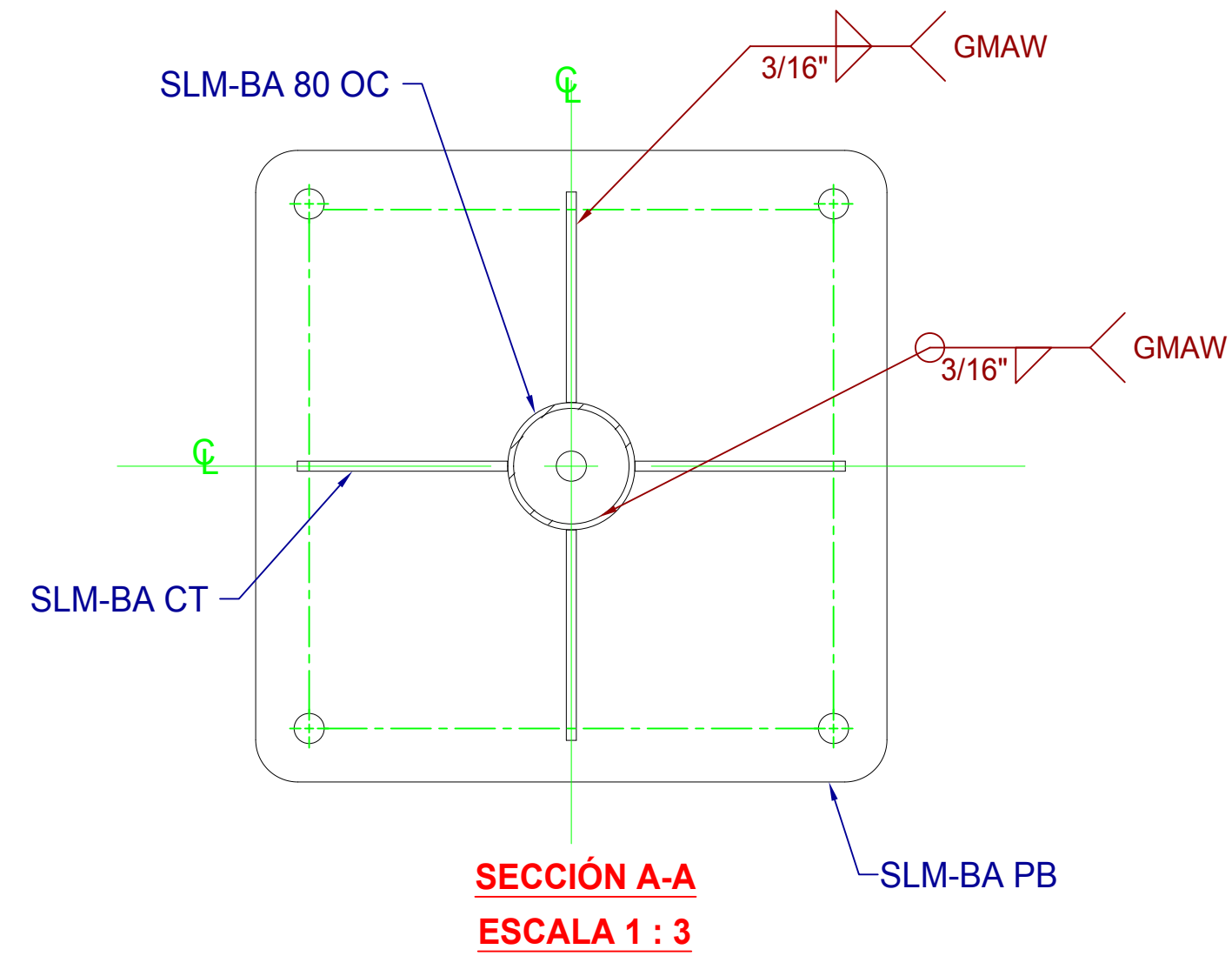
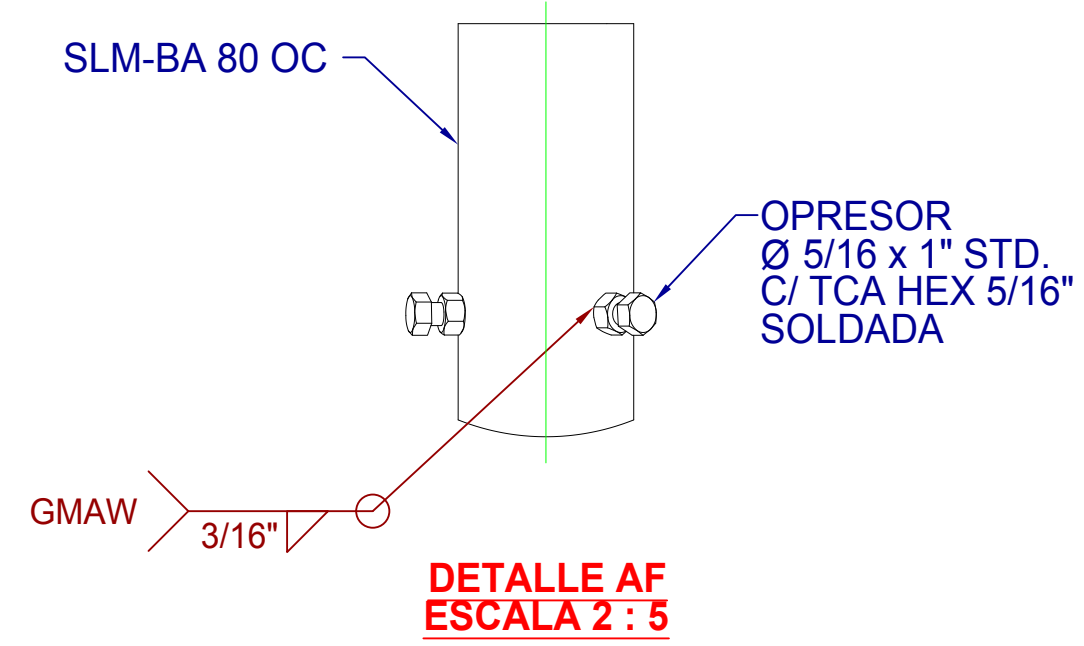


**BASE SLMBA6G**



**VISTA ISOMÉTRICA  
BASE SLMBA6G**

N.º DE ELEMENTO	N.º DE PIEZA	DESCRIPCIÓN	CANTIDAD	PESO KG.
1	SLM BA PB	PLACA 1/4"	1	4.43
2	SLM BA 80 OC	TUBO Ø 2" CED. 30	1	3.17
3	SLM BA CT	PLACA 1/4"	4	1.08
4	HNUT 0.3125-18-D-N		3	
5	hex bolt_ai		3	

**PESO TOTAL GIC = 8.98 KG**

**SYSCOM  
TOWERS**

WWW.SYSCOM.MX

**DESCRIPCIÓN DE PRODUCTO**

BASE PARA MÁSTIL CON TUBO DE 80 CM

NOMBRE DE PLANO:

**SLMBA6G - 001**

ELABORÓ: DEPARTAMENTO DE INGENIERÍA SYSCOM

AUTORIZÓ: DEPARTAMENTO DE INGENIERÍA SYSCOM

FECHA DE ELABORACIÓN: 29/03/18

ACOTADO: MM

**ACABADO**

ACERO GALVANIZADO POR INMERSIÓN EN CALIENTE.

TODA LA INFORMACIÓN EMITIDA EN ESTE PLANO ES PROPIEDAD DE SISTEMAS Y SERVICIOS DE COMUNICACIÓN. QUEDA PROHIBIDA SU REPRODUCCIÓN PARCIAL O TOTAL.

**NOTAS GENERALES**

1. MEDIDAS EN MILIMETROS, EXCEPTO INDICADAS.
2. TOLERANCIA GENERAL +1 MM.
3. TODO MATERIAL ES DE ACERO ASTM A-36.
4. TODA LA SOLDADURA SERÁ DEL TIPO AWS E7018.
5. LA TORNILLERÍA ES GRADO MAQUINA Y/O INOXIDABLE.