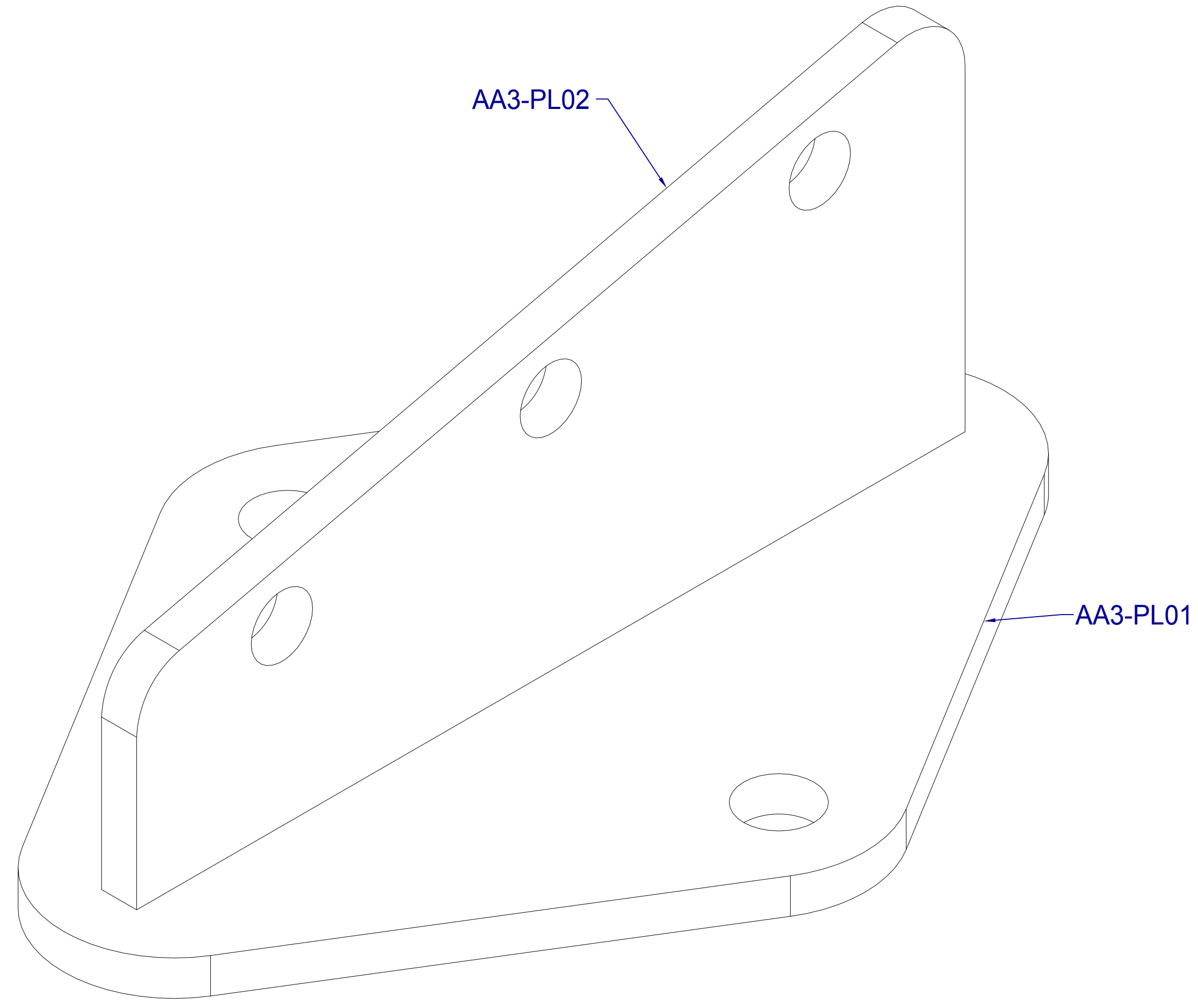
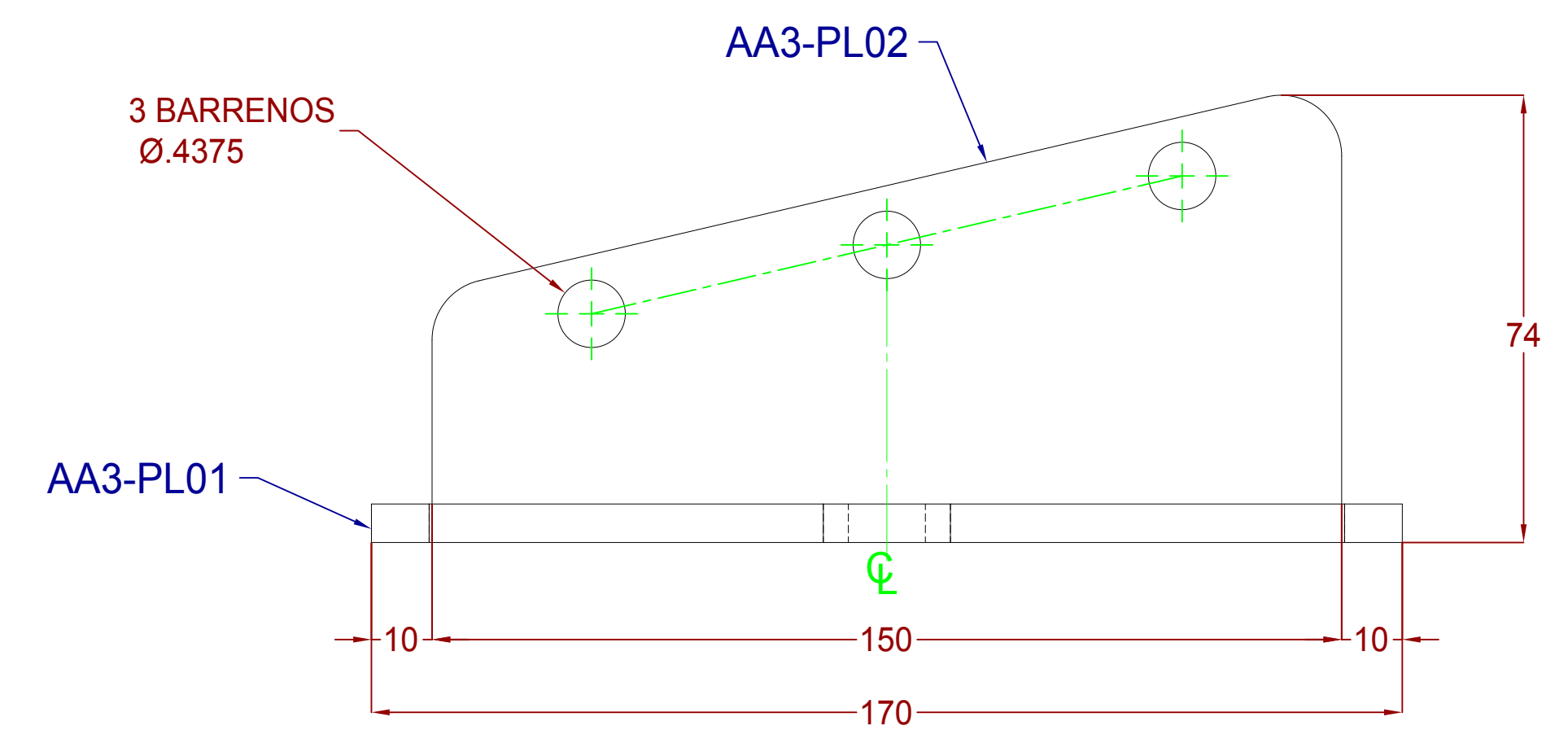
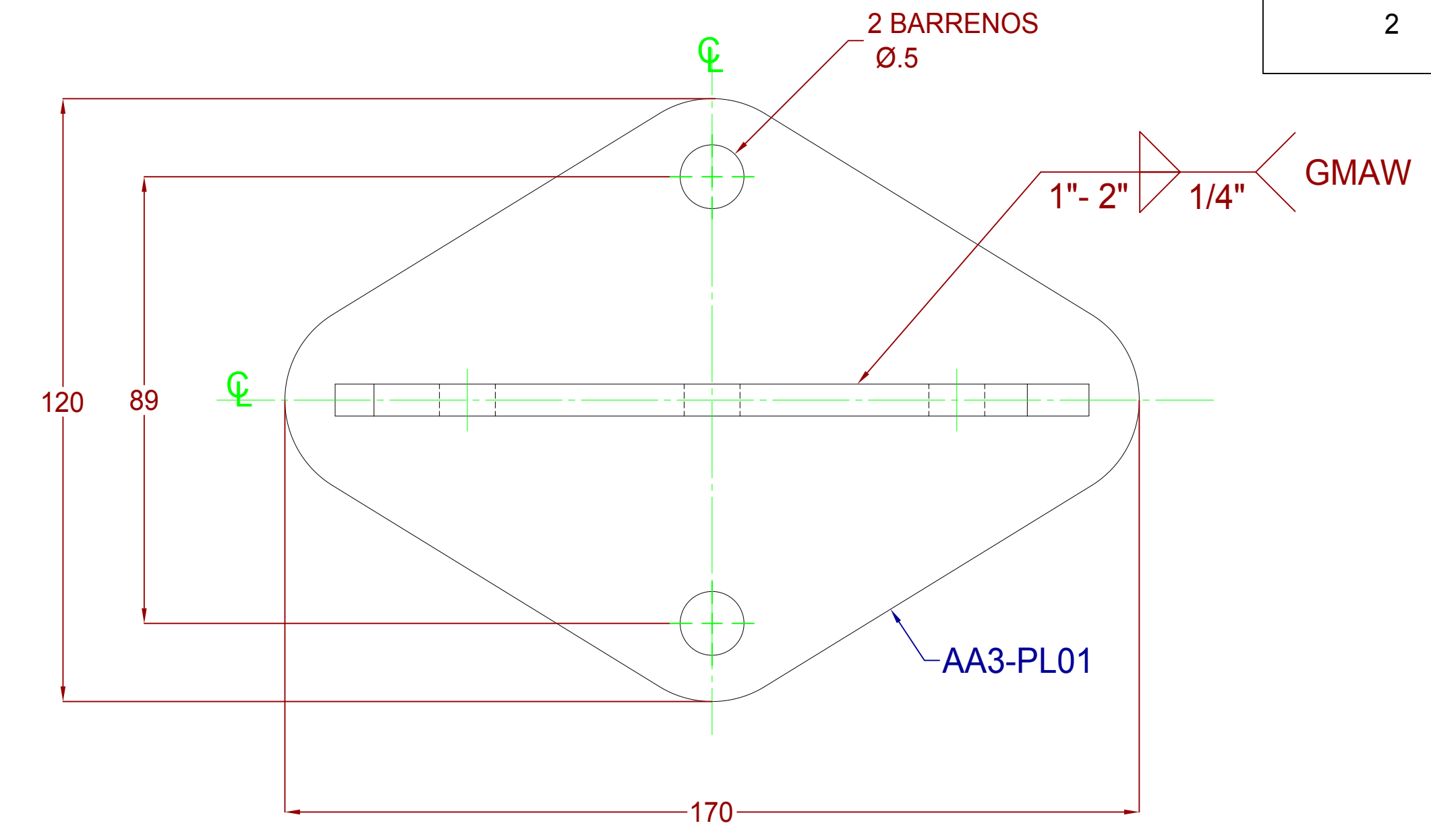


N.º DE ELEMENTO	N.º DE PIEZA	DESCRIPCIÓN	CANTIDAD	PESO KG.
1	AA3-PL01	PLACA 1/4"	1	0.65591
2	AA3-PL02	PLACA 1/4"	1	0.415125

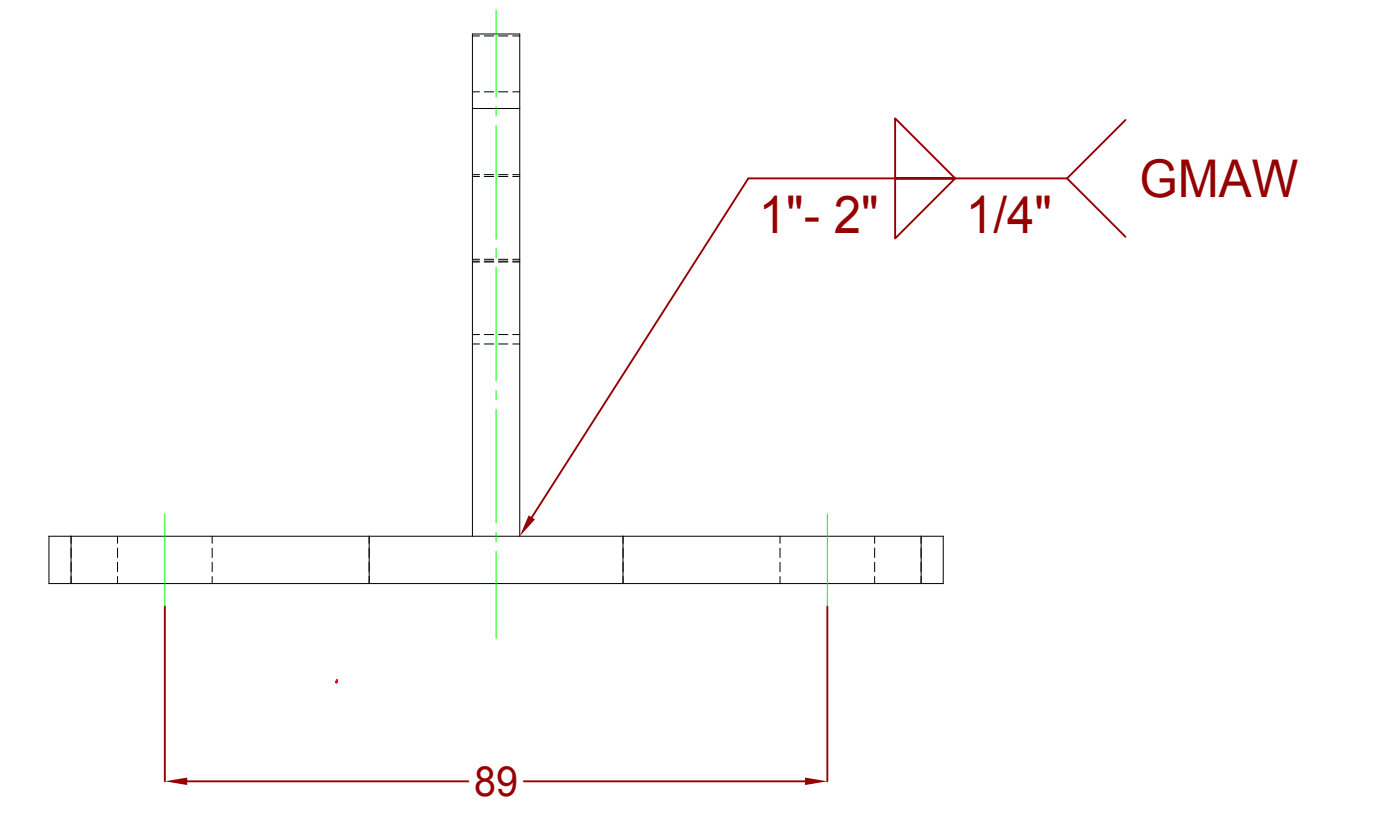
PESO TOTAL GIC= 1.07 KG



VISTA ISOMÉTRICA  
ANCLA ALETA 3 ORFICIOS  
PARA MÁSTIL  
SLMAN2G



ANCLA ALETA 3 ORFICIOS  
PARA MÁSTIL  
SLMAN2G



SYSCOM®		DESCRIPCIÓN DE PRODUCTO	ACABADO	NOTAS GENERALES
SISTEMAS Y SERVICIOS DE COMUNICACIÓN S.A. DE C.V.		ANCLA TIPO ALETA 3 ORIFICIOS PARA SUJECION DE MÁSTILES	GALVANIZADO POR INMERSIÓN EN CALIENTE.	1. MEDIDAS EN MILIMETROS, EXCEPTO INDICADAS. 2. TOLERANCIA GENERAL $\pm 1$ MM. 3. TODO MATERIAL ES DE ACERO ASTM A-36. 4. TODA LA SOLDADURA SERÁ DEL TIPO AWS E7018. 5. LA TORNILLERÍA ES GRADO MAQUINA Y/O INOXIDABLE.
WWW.SYSCOM.MX		NOMBRE DE PLANO: <b>SLMANG2G-001</b> ELABORÓ: DEPARTAMENTO DE INGENIERÍA SYSCOM AUTORIZÓ: DEPARTAMENTO DE INGENIERÍA SYSCOM FECHA DE ELABORACIÓN: 25/09/18 ACOTADO: MM	TODA LA INFORMACIÓN EMITIDA EN ESTE PLANO ES PROPIEDAD DE SISTEMAS Y SERVICIOS DE COMUNICACIÓN, QUEDA PROHIBIDA SU REPRODUCCIÓN PARCIAL O TOTAL.	