

SP204V2

Sirena programable con y controlador Unimando

12-24 VCD



SP204V2
Controlador de mano 15- Botones



SP204RV2
Controlador de panel deslizante 19-Botones



Microfono PA

CARACTERÍSTICAS

- Configuración totalmente programable y personalizable con PC software:
 - Botón y estilo de entrada: Mantenido, Momentáneo, Temporizador, etc.
 - Botón de interconexión, interbloqueo y puerto de salida.
 - Selección de tono: Primario, Anulación, Mezclador, Tono Manos Libres.
 - Función multi-pulsación.
- Dos opciones de estilo de controlador:
 - Controlador portátil de 15 botones con micrófono incorporado, timbre de botón, 6 LED indicadores de flecha de tráfico y mecanismo de montaje con imán de potencia.
 - Controlador de panel deslizante de 19 botones con 4 posiciones con micrófono de mano desmontable, zumbador de botón, 6 LED indicadores de flecha de tráfico y 1 botón oculto sigiloso.
- 12 salidas y 1 salida de relé de contacto seco (con NC independiente) y NO).
- 4 entradas lógicas activadas positivas o negativas y 1 variable de voltaje Entrada analógica.
- Amplificador de clase D multivoltaje de 12-24 VCD para bajo consumo de amperios y sonido limpio
- El amplificador de 200 W admite uno o dos altavoces de 100 W (11 Ω).
- Tono seleccionable que incluye Wail, Yelp, Phaser (Piercer), Hi-Lo, Mecánico, tono europeo, etc.
- Retransmisión de radio (RRB) para reproducción de audio.
- Función "Record-n-Play": graba mensajes reproducibles instantáneamente de hasta 30 segundos.
- La función "TONO DOBLE" permite que dos altavoces reproduzcan cada uno un tono de sirena diferente para lograr un efecto de fanfarria.
- Detección de voltaje, programable para protección automática de bajo voltaje.
- Los circuitos especialmente diseñados permiten una corriente de espera muy baja de solo 2 mA durante el modo de suspensión.
- El botón de modo de suspensión en el controlador permite encender y apagar usando ambos Botón controlador directamente y/o cable de encendido al mismo tiempo.
- Los puertos de comunicación CANbus permiten la conexión a los dispositivos aplicables dispositivos CAN periféricos.
- 4 LED de diagnóstico ayudan a los instaladores y usuarios a encontrar rápidamente Fallas y/o problemas operativos.

PRESUPUESTO

Cumplimiento: SAE J1849 EVS1; ECE R10; CISPR 25

Voltaje de entrada: 12-24 VCD

Corriente en espera: <2

mA a 12 VCD / 24 VCD (modo de suspensión)

300~550 mA a 12 VCD/24 VCD (modo de funcionamiento)

Corriente máxima:

20 A a 12 VCD / 10 A a 24 VCD (sin salidas de control de iluminación)

100 A a 12 VCD / 50 A a 24 VCD (con salidas de control de luz)

Potencia de salida de la sirena: 200 W (altavoz de 100 W x 2) 11 Ω

Frecuencia de la sirena: varía entre tonos

Temperatura de funcionamiento: -30 °C a 65 °C

E/S:

- Potencia ■ IGN (Encendido) ■ Salida de corriente alta x3 ■ Salida de corriente media/baja x9 ■ Entrada lógica x4 ■ Entrada analógica de voltaje variable x1
- Entrada de audio de radio ■ Puerto de comunicación CANBUS
- Puerto de controlador ■ Puerto USB de enlace de PC
- Salida de altavoz x2

Controles de luz: 3 x 15 A, 3 x 10 A, 2 x 2 A, 4 x 0,25 A control de luz Salidas.

Clasificación de fusibles: Fusible de cuchilla: 30 A x1, 15 A x3, 10 A x3, 2 A x2
Fusible reinicial: 0,25 A x4

Longitudes de cable: Arnés de conector x5: 30 cm
Cable RJ45 del controlador: 600 cm

NÚMERO DE PIEZA

Panel de control portátil

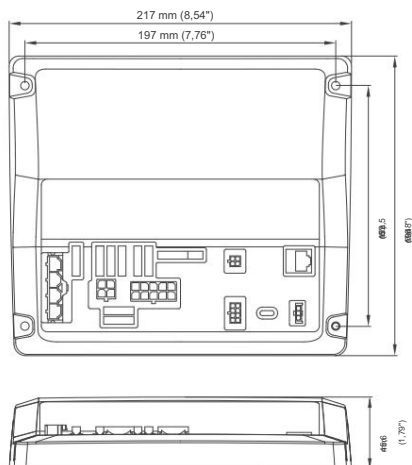
- SP204V2-11030-000 (ECE R10)
- SP204V2-21030-000 (SAE)

Panel de control remoto

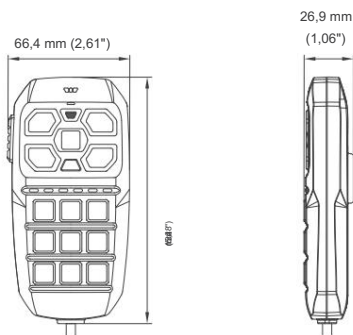
- SP204RV2-12030-000 (ECE R10)
- SP204RV2-22030-000 (SAE)

DIMENSIONES

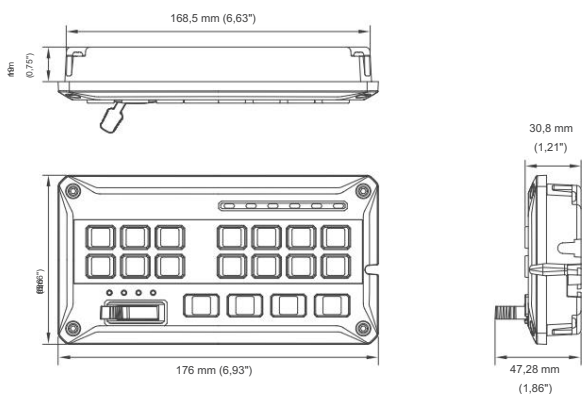
Amplificador de sirena



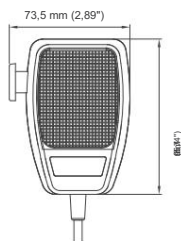
Controlador portátil de 15 botones (soporte magnético de potencia)



Controlador de 19 botones con panel deslizante



Micrófono PA



TONO SELECCIONABLE*

| Descripción | Tono |
|-----------------------------------|-------------------------------|
| General | Gemido |
| | Gañido |
| | Phaser (Perforador) |
| | Alto-bajo |
| | Muro mecánico |
| | Lamento alternativo |
| | Comp Wail |
| | Comp Yelp |
| | Comp Phaser (Piercer) |
| | Lamento ISR |
| Bocina | Yelp ISR |
| | Bocina de aire |
| | Bocina de aire Hi-Lo |
| | Bocina de aire ISR |
| Advertencia pública de emergencia | Bocina de aire KSA |
| | Alerta KSA |
| | Ataque en Arabia Saudita |
| Combinación | Arabia Saudita todo despejado |
| | Wail Yelp Phaser (perforador) |
| Ambulancia de Austria | Dos tonos |
| Cuerpo de bomberos de Austria | Dos tonos |
| Magistrado de Austria | Dos tonos |
| Policía de Austria | Dos tonos |
| Ambulancia de Francia | Dos tonos |
| Gendarmería francesa | Dos tonos |
| Policía de Francia | Dos tonos |
| Francia Pompiers | Dos tonos |
| Francia UMH | Dos tonos |
| Tierra de Alemania | Dos tonos |
| Ciudad de Alemania | Dos tonos |
| Ambulancia de Italia | Dos tonos |
| Policía de Italia | Dos tonos |
| Italia lamento | Gemido |
| Italia Yelp | Gañido |
| Policía de los Países Bajos | Dos tonos |
| Policía de los Países Bajos 2 | Dos tonos |

*La lista real de tonos seleccionables puede variar según la versión del software.

ALTAVOZ COMPATIBLE

- Altavoz compacto SP100

