



SIRENA PARA EXTERIOR CABLEADA

PARA SISTEMAS DE ALARMA

SF-747A**CARACTERISTICAS GENERALES**

- Sirena para interior
- Usar cable calibre 22, 24 o 18.
- Cableada
- Color: Blanco (carcasa)

- Voltaje a 12vdc.
- Material de ABS.

MODELO

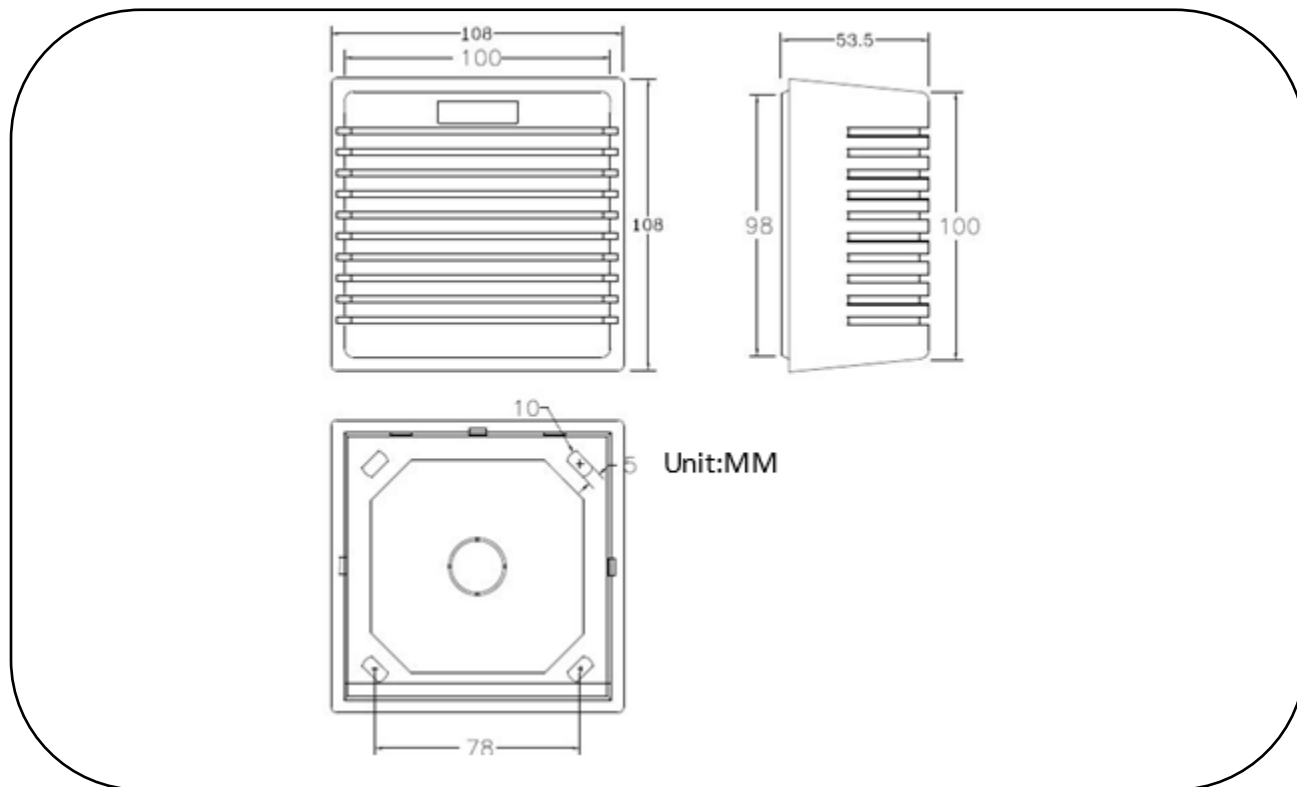
- SF-747A

ESPECIFICACIONES TECNICAS SF-747A

Voltaje de Operación	12V DC (Nominal) , 6V DC (Min) – 15V DC (Max.) Con protección de polaridad inversa
Corriente de operacion (12V DC)	Sirena:400mA
Sonido (A 100cm)	118 ± 5 dB (12V DC)
Potencia de salida	15W
Frecuencia de Operacion	1.5KHz -3.5 KHz
Tono	2 tonos
Temperatura de Operacion	-10°C Min. to + 60°C Max.
Material de Carcasa (A.B.S.)	U/L reconocida 105°C (U/L 94HB)



DIMENSIONES (mm)



NOTA: Las especificaciones y descripciones mostradas en este documento están sujetas a cambio sin previo aviso.