

MANUAL DE USUARIO

epcom
PROAUDIO

SISTEMAS DE MEGAFONÍA Y AUDIO DE EVACUACIÓN

SF6200MA

SF6200MS

EPCOM le da las gracias por usar este Sistema de Evacuación Pública por Voz
Antes de utilizar el sistema, lea detenidamente este manual para un mejor funcionamiento

Contenido

Contenido	2
1 Aspecto del producto	3
1.1 Foto del modelo SF6200MA (2U)	3
1.2 Foto del modelo SF6200MS (2U)	3
2 Introducción de las funciones principales	4
2.1 SF6200MA Características principales	4
2.2 SF6200MS Características	5
3 Especificaciones técnicas	6
3.1 Especificaciones eléctricas	6
3.2 Especificaciones de audio y mecánicas	6
4 Descripción de las funciones	11
4.1 Descripción del panel frontal	11
4.2 Descripción del panel posterior	12
5 Instrucciones operacionales	14
5.1 Función de prueba automática	14
5.2 Función de emergencia	14
5.3 Fuente de reproducción de audio local	15
5.4 Botón PTT de voceo	16
5.5 Detección de la línea	16
5.6 Control de volumen	17
5.7 Reinicio de la dirección IP	18
5.8 Conmutación por falla de CA a CD	18
5.9 Configuración de la dirección del ruteador	19

1 Aspecto del producto

1.1 Foto del modelo SF6200MA (2U)

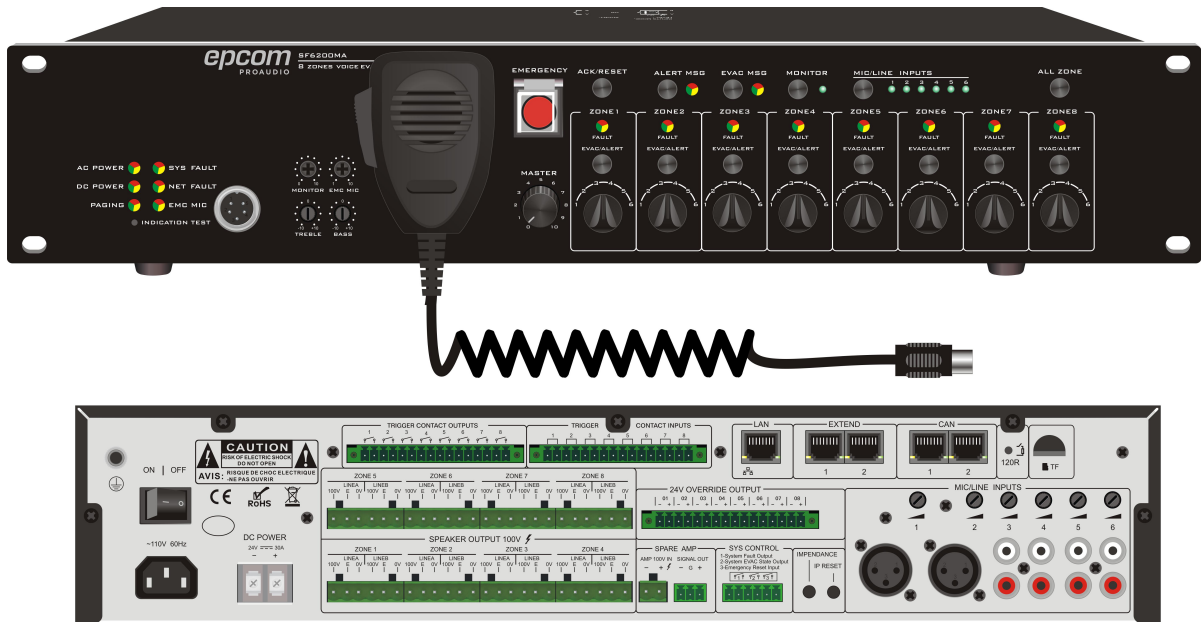


FIGURA 1-1 SF6200MA Vista Frontal y posterior

1.2 Foto del modelo SF6200MS (2U)



FIGURA 1-2 SF6200MS Vista Frontal y posterior

2 Introducción de las Funciones Principales

2.1 SF6200MA Características Principales

- Amplificador integrado de 500 W, 8 potentes circuitos duales de salidas A + B para altavoces independientes, cada circuito tiene un indicador LED, ajuste de volumen independiente (6 posiciones), cuando recibe señal de alarma se desconecta el voltaje de salida de 100 V.
- Circuito de salida con 3 cables, función de seguridad con 4 cables.
- Función para el amplificador del monitor.
- Con 4 entradas de audio, 2 entradas para micrófonos y entrada de 24 Vcc de respaldo.
- Reproductor de información por voz EVAC INTEGRADO independiente. Las grabaciones pueden efectuarse de acuerdo a las necesidades del cliente.
- Modulo de audio de HD integrado. Cuando presiona el PTT, puede grabar la voz en tiempo real durante la alarma de incendio.
- Cuenta con el protocolo de comunicación TCP / IP. Después de conectarlo al internet, todos los equipos dentro del sistema pueden ser operados en tiempo real a través del ordenador del cliente y sincronizarse automáticamente.
- Capacidad para expenderse a 19 extensiones de controladores y 32 micrófonos remotos (permitiendo cambios de niveles de prioridad).
- 2 canales para la interface de micrófonos remotos con 24 V de respaldo en línea, por medio del puerto de red RJ-45 y el cable CAT5, para transmisiones de larga distancia.
- Función de autocomprobación de fallas del sistema eléctrico e inspección manual completa del sistema.
- Función para la medición del estado para cada circuito cableado de altavoz (circuito abierto, circuito cerrado, sobre corriente, cambio de impedancia).
- Con falla del sistema, salida de emergencia del nodo seco del relevador, entrada de reinicio de emergencia del nodo seco.
- La función que indica el estado del sistema en tiempo real.
- 8 Formas de circuitos cerrado / maneras de activación o disparo, 3 diferentes vías para configurar las fuentes de audio para las respuestas de disparo, la salida se puede configurar con una partición arbitraria, en grupo y combinación de los contactos con circuito cerrado.
- Conexión externa para conectar un amplificador de respaldo, en caso de que falle el amplificador integrado, cambiara automáticamente al amplificador de respaldo.
- La Fuente de Alimentación de 24 Vcc permanecerá en estado de espera (apoyo). Cuando se corta el suministro de CA, inmediatamente iniciara su funcionamiento continuo.
- Circuito cargador de baterías de 24 Vcc integrado.
- Puerto de dirección IP restaurable.

2.2 SF6200MS Características Principales

- Amplificador integrado de 500 W, 8 potentes circuitos duales de salidas A + B para altavoces independiente, cada circuito tiene un indicador LED, ajuste de volumen independiente (6 posiciones), cuando recibe señal de alarma desconecta el voltaje de salida de 100 V.
- Circuito de salida con 3 cables, función de seguridad con 4 cables.
- Con 4 entradas de audio, 2 entradas para micrófonos y entrada de 24 Vcc de respaldo.
- Función de auto comprobación de fallas del sistema eléctrico e inspección manual completa del sistema.
- Función para la medición del estado para cada circuito cableado de altavoz (circuito abierto, circuito cerrado, sobre corriente, cambio de impedancia).
- La función que indica el estado del sistema en tiempo real.
- 8 Formas de circuito cerrado / maneras de activación o disparo, 3 diferentes vías para configurar las fuentes de audio en las respuestas de disparo, la salida se puede configurar con una partición arbitraria, en grupo y combinación de los contactos en cortocircuito.
- Conexión externa para conectar un amplificador de respaldo, en caso de que falle el amplificador integrado, cambiara automáticamente al amplificador de respaldo.
- La Fuente de Alimentación de 24 Vcc permanecerá en estado de espera (apoyo). Cuando se corta el suministro de CA, inmediatamente iniciara su funcionamiento continuo.
- Circuito cargador de baterías de 24 Vcc integrado
- Puerto de dirección IP restaurable.
- DIP Switches para la dirección IP de 6 bits, pueden asignarse extensiones de direcciones.

3 Características Principales

3.1 Especificaciones Eléctricas y Mecánicas

- ① Fuente de alimentación
 - Voltaje $\sim 110\text{ V} \pm 20\%$, 60 Hz
 - Valor del fusible: 4.5 A

3.2 Especificaciones de Audio

- ① Audio análogo
 - ✧ Entrada del micrófono
 - ✧ Sensibilidad $\pm 2.5\text{ mV}$
 - ✧ Frecuencia de respuesta 200 Hz \sim 10 KHz
 - ✧ Impedancia de entrada 1 K Ω
 - ✧ Relación de ruido de la señal $> 70\text{ dB}$
 - ✧ Entrada de audio sin balancear
 - Sensibilidad de 350 mV
 - Frecuencia de respuesta 80 Hz \sim 16 KHz
 - Impedancia 10 K Ω
 - Relación de ruido de la señal $> 70\text{ dB}$
 - ✧ Entrada de línea balanceada
 - ✧ Sensibilidad $\pm 350\text{ mV}$
 - ✧ Frecuencia de respuesta 80 Hz \sim 16 KHz
 - ✧ Impedancia de entrada 20 K Ω
 - ✧ Relación de ruido de la señal $> 70\text{ dB}$
 - ✧ Salida de línea balanceada
 - ✧ Amplitud $\pm 500\text{ mV}$
 - ✧ Distorsión $< 0.1\%$, 1kHz
 - ✧ Frecuencia de respuesta 80 Hz \sim 16 KHz
 - ✧ Impedancia de salida 470 Ω
 - ✧ Relación de ruido de la señal $> 70\text{ dB}$

② Comunicación

- ✧ Interface RS-485
- ✧ Interface RS-485 para equipo de respaldo
- ✧ Relación máxima de Baudios permitidos: 38,400 bps
- ✧ Hasta 16 equipos de respaldo permitidos

- ✧ Interface CAN
 - Interface CAN de la consola remota del micrófono
 - Relación de Baudios: 38,400 bps
 - Hasta 20 micrófonos remotos permitidos

③ Activación o se dispara la entrada

Modo de circuito cerrado: Circuito cerrado

④ Especificaciones Mecánicas

- Dimensiones (L × W × H) : 483 x 350 x 88 mm (19" ancho, 2U)
- Peso neto : 11.4 Kg (25 lb)
- Instalar en repisas o gabinetes de 19" (483 mm)
- Color: Negro

⑤ Requerimientos ambientales

- Temperatura operacional +5° C ~ +40 °C
- Temperatura de almacenamiento -20° C ~ +7° C
- Temperatura relativa < 95 %

4 Descripción de las Funciones

La siguiente descripción es del panel frontal para el controlador SF6200MA (para las funciones del SF6200MS, consulte el SF6200MA que viene con el mismo panel frontal):

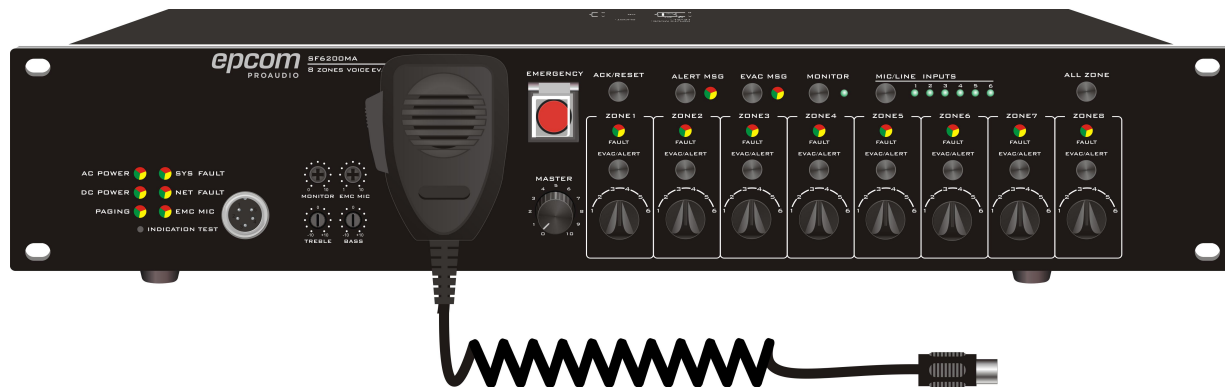


Figura 4-1 SF6200MA Diseño del Panel Frontal

4.1 Descripción de las Funciones del Panel Frontal

- Descripción de los indicadores y su estado:
 - ALIMENTACIÓN DE CA: Luz indicador de 110 Vca, LED verde encendido significa normal, LED naranja encendido significa apagado de CA.
 - ALIMENTACIÓN DE CC: la luz indicadora de alimentación de CC, verde significa que la alimentación de 24 V está conectada, naranja significa que no está conectada a la CC de 24 V, la luz apagada significa que no hay configuración para la alimentación de CC.
 - PAGING: indicador del micrófono del control remoto, la luz verde significa que el micrófono del control remoto está localizando la zona desde el dispositivo.
 - SYS FAULT: naranja indica que el dispositivo está defectuoso, parpadeando indica que el host tiene una nueva falla.
 - NET FAULT: verde significa que la red está normal, naranja significa que la red está fallando.
 - EMC MIC: si está bien conectada, la luz está apagada, verde significa que PPT está voceando, naranja significa que PPT está fallando.
- Potenciómetro de volumen:
 - MONOROR: Monitorea el ajuste de volumen.
 - EMC MIC: Ajusta el volumen del micrófono con PTT.
 - REBLE: Ajusta los agudos.
 - BASS: Ajusta el bajo.
- EMERGENCY: botón de transmisión de emergencia, presione para seleccionar ALERT MSG o EVAC MSG para transmitir mensajes de voz de emergencia, EVAC MSG tiene prioridad sobre la ALERT MSG, luego presione el botón de EMERGENCIA para finalizar.

- ACK/RESET: Botón de reinicio de alarma por falla del equipo.
- ALERT MSG: Reproduce la voz grabada de evacuación de emergencia.
- EVAC MSG: Reproduce la voz grabada de alerta de incendio.
- MONITOR: Botón para encender y apagar el monitor.
- MIC / LINE INPUTS: Botón para seleccionar o cambiar la fuente de audio.
- ALL ZONE: Botón para abrir o cerrar todas las zonas.
- ZONE1~ZONE8:
 - Indicador: Indica el estado actual de la zona
 1. Naranja: Falla
 2. Verde: Normal
 - Botón para cambiar de zona: Activa o desactiva la zona .
 - Control de volumen: Perilla para ajustar 6 niveles de volumen.

4.2 Descripción de las Funciones del Panel Posterior

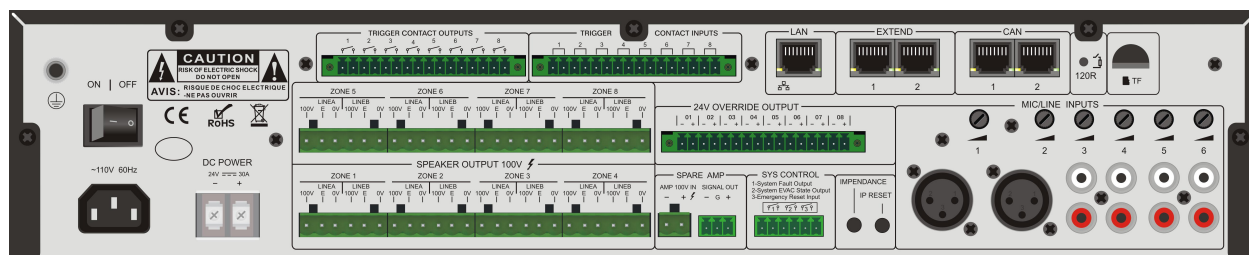


Figura 4-2 SF6200MA diseño del panel posterior

- Interruptor de **encendiendo y apagado**.
- ALIMENTACIÓN DE CC: Interface de entrada de 24 Vcc. Tenga cuidado con el cable rojo al positivo y el negro al negativo ¡ No invertir la polaridad de los cables !
- Interface de salida de 100 V, interface del controlador del relevador de 24 Vcc.
- SALIDA DEL ALTAVOZ 100 V.
 - ZONA1 ~ 8
 - LINEA A : Para la Zona A.
 - LINEA B: Para la Zona B.
 - 100 V: Cable Positivo del Altavoz.
 - E: Interface del Relevador.
 - 0 V: Cable Negativo del Altavoz.
- ACTIVA LOS CONTACTOS DE SALIDA: Cierra la señal de salida cuando se activa la señal alarma de incendio.
- ACTIVA LOS CONTACTOS DE ENTRADA: Entrada de la Interface de activación para la alarma de incendio.
- SALIDA MANUAL DE 24 V: Interface de 24 Vcc para el control de volumen de 4 cables.

■ AMPLIFICADOR DE RESPALDO

- ENTRADA DE 100 V DEL AMPLI: Entrada de 100 V a la interface del amplificador de potencia en espera (Nota: tome en cuenta la polaridad del positivo y negativo);
- SEÑAL DE SALIDA: La interface de la señal de salida accesa al puerto de entrada del amplificador de respaldo.

Nota: Al usar el amplificador de potencia en espera, debe ajustar su volumen a la posición adecuada para garantizar que el amplificador tenga una salida de 100 V.

■ SYS CONTRCL (sistema de control):

- Salida de Falla del Sistema. - Cuando ocurre una falla, se generara la señal de una salida de circuito cerrado.
- Salida del Sistema EVAC.- Cuando se activa la alarma de incendio, este puerto generara la señal de una salida de circuito cerrado.
- Entrada en Espera de Emergencia.- Cuando entra la señal de circuito cerrado, se reiniciara el estado de la alarma emergente de incendio.

■ IMPEDANCIA: Cuando presiona el botón para calibrar la impedancia, se calibrara el sistema y automáticamente conservara la impedancia actual.

■ REINICIAR LA IP: Cuando presiona el botón para reiniciar la dirección IP, el sistema reiniciara la dirección IP de todos los dispositivos dependientes del sistema.

■ LAN: La conexión permitirá la interface del protocolo TCP/IP de la red.

■ EXTENSOR: El puerto de conectividad con los dispositivos dependientes.

■ CAN: El puerto de conectividad con la interface del micrófono remoto.

■ TF: Puerto para la tarjeta TF.

5 Instrucciones operacionales

5.1 Función de prueba automática

1. Auto prueba al encendido (ON):

- ① Conecte el cable eléctrico a una toma de 110 Vca.
- ② Cambie a encendido (ON) el interruptor principal.
- ③ Podrá escuchar activarse el relevador al energizarse el dispositivo.
- ④ El panel indicador mostrara el estado actual del sistema.

2. Auto Prueba Manual:

- ① Presione el botón INDICATION TEST (indicador de prueba) en el panel frontal.
- ② Hay 3 luces de colores indicadores en el panel.- verde, rojo y amarillo, las otras luces permanecen encendidas, el monitor esta encendido, se escuchara la actividad del relevador cuando cambia al final de la auto prueba del sistema.

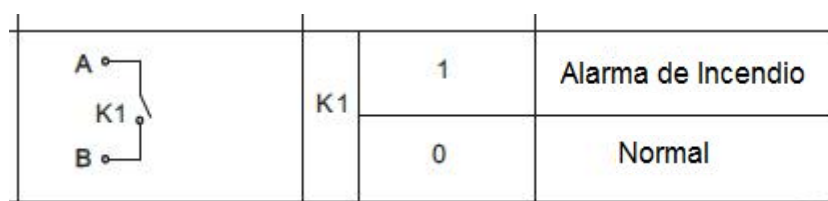
5.2 Función de emergencia

1. Función de voz emergente

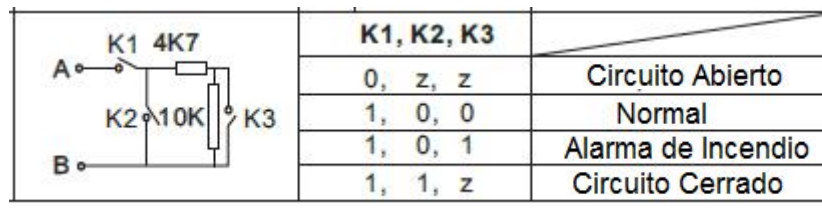
- 1) Manualmente presione el botón de EMERGENCY (emergencia), parpadeara la luz roja.
- 2) Presione el botón de mensaje de alerta del panel receptor para reproducir la información del lenguaje de la voz de alerta, la respuesta está configurada en el ordenador. Energice la zona requerida para el mensaje de alerta y desactive al zona que no requiere el mensaje de alerta. Esta recordara la previa configuración para la siguiente activación.
- 3) Presione el botón de mensaje EVAC del panel receptor para reproducir la información del lenguaje de la voz EVAC, la respuesta está configurada en el ordenador. Energice la zona requerida para el mensaje de alerta y desactive al zona que no requiere el mensaje de alerta. Esta recordara la previa configuración para la siguiente activación.

2. Activación de la función de emergencia.

1) Diagrama del modo de circuito cerrado:



2) Diagrama del modo de nivelación del activado (disparo)

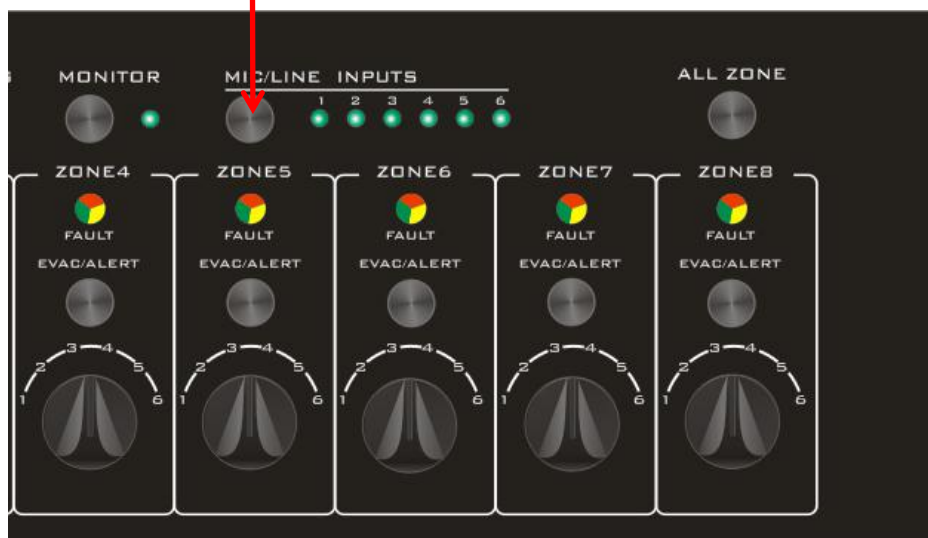


El modo de activación por contacto seco del relevador puede configurarse en la PC, puede configurar el nivel de activación o la LÍNEA 3 como fuente de sonido, después de que la activación de emergencia no pueda restaurar el estado original de reproducción).

5.3 Fuente de Reproducción de Audio Local

■ Selección de la fuente de sonido

Botón para seleccionar la fuente



Presione la tecla seleccionar para escoger el canal de la fuente de audio. El indicador correspondiente le mostrara la fuente seleccionada actual. Cuando el indicador de la LÍNEA 7 se encienda es que se selecciono el MP3.

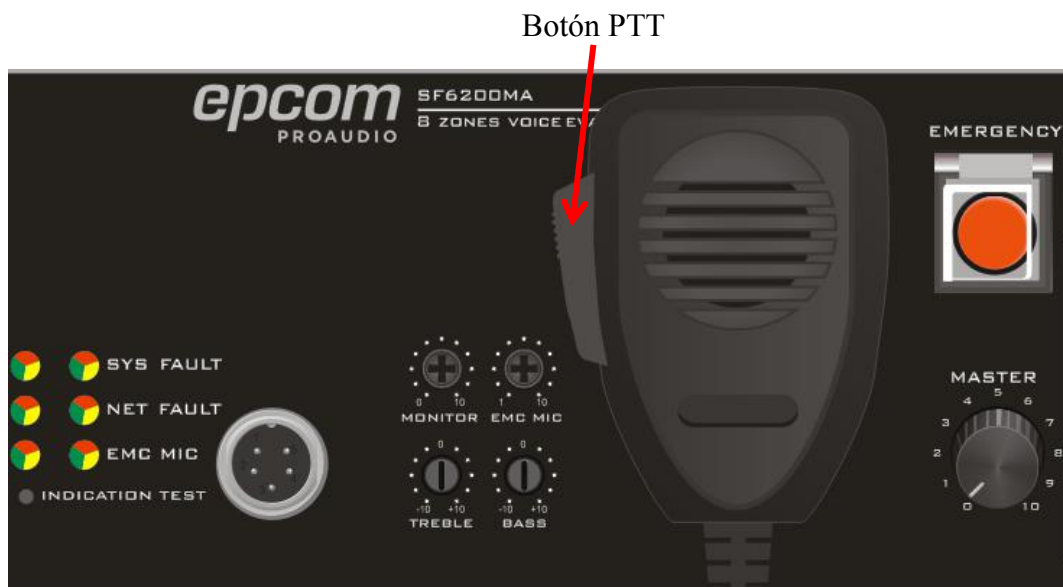
1. Reproducción de la fuente de sonido a cada Zona.

a. La fuente de audio seleccionada a cada zona escuchara la reproducción del MP3. Si presione el botón de todas las zonas y todas las zonas escucharan el MP3. Cuando cambia a otra zona diferente, la luz verde del estado de la zona se encenderá.

b. Cuando se selecciona una fuente de audio como música de fondo, presione el botón de la zona 1 a la 8 para encender o apagar la zona deseada.

c. Por medio del botón del MONITOR activa o desactiva la función de monitoreo, cerciórese de del volumen de monitoreo y el volumen principal sea moderado, verifique que se escuche al menos en una zona.

5.4 Botón PTT de Voceo



Presione el botón de EMERGENCIA, luego presione el PTT del micrófono para activar la zona correspondiente que va a vocear (necesita configurar en la PC). Hable después de escuchar el tono. No suelte el botón mientras habla o dejara de escucharse su mensaje y emitirá un tono. En modo de emergencia del voceo PTT, automáticamente grabara y almacenara el audio en la tarjeta TF.

(Nota: El botón del PTT es de alta prioridad en el sistema, pero el MP3 que esta compartiendo la fuente de audio, está en un modulo por separado y sin intervención)

5.5 Detección de la línea

Precisión de detección: < 25%

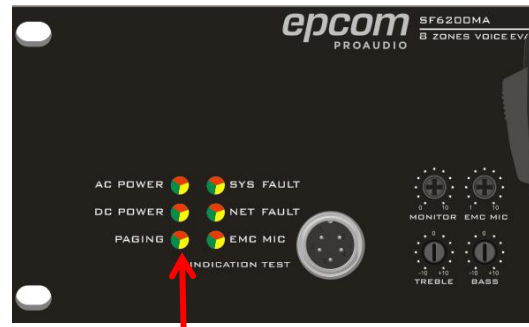
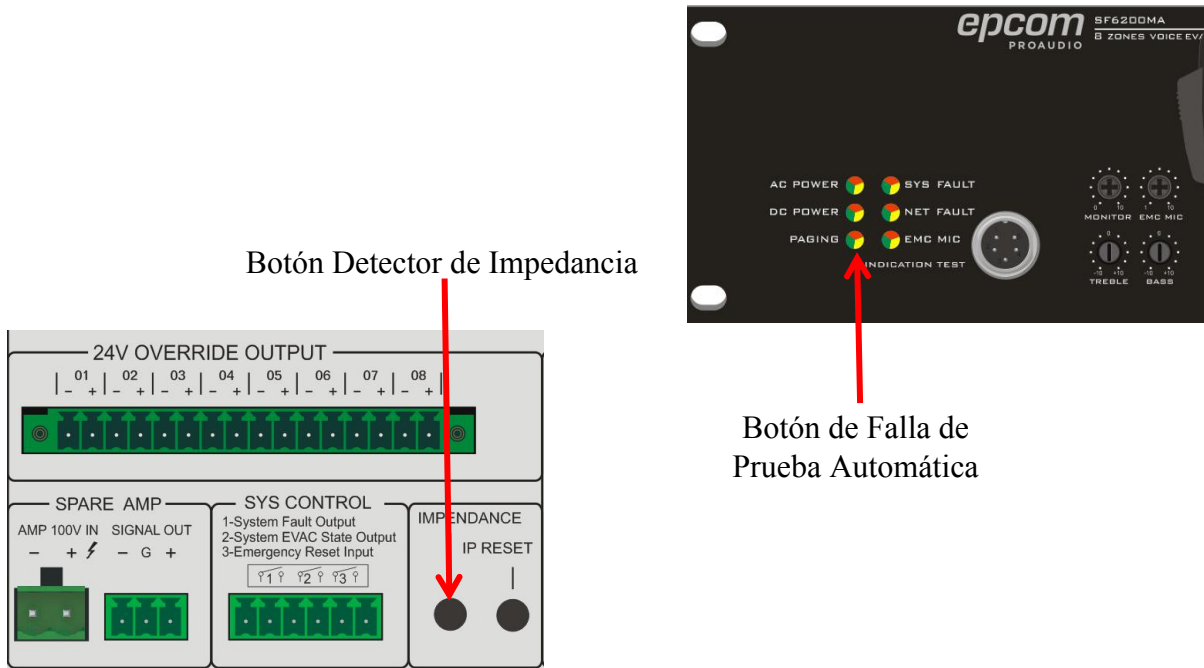
Potencia *mínima* de detección: 10W

Potencia *máxima* de detección: 500W

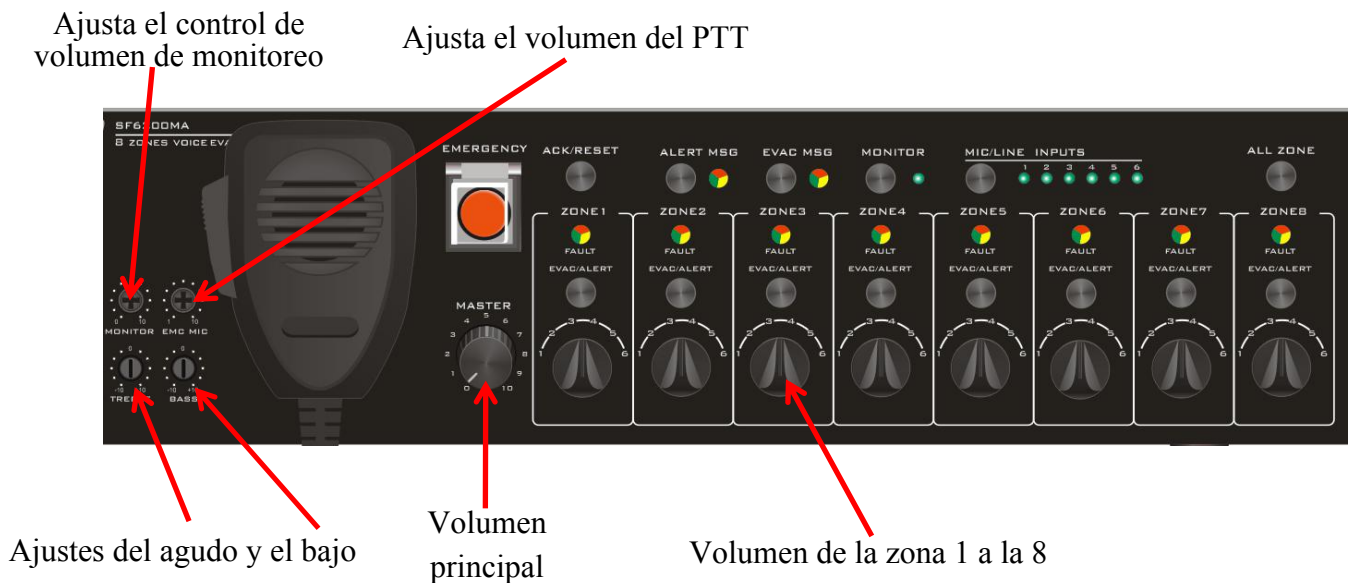
La instalación de un dispositivo nuevo requiere un acoplamiento a la impedancia del altavoz, la operación especificada es la siguiente:

1. Instale el dispositivo nuevo y conecte los altavoces para cada zona.
2. Presione el botón detector de impedancia, en la panel posterior para que el sistema se conecte a cada zona y efectuar un muestreo de la carga, durante este proceso de evaluación del sonido se escuchara el tableteo del relevador. Cuando finalice exitosamente el muestreo, se apagaran todas las luces indicadoras.
3. Verificando la veracidad de la detección de la impedancia:
 - 1) **Detección de circuito abierto.**- Desconecte todas las salidas de las zonas, Presione el botón de falla para la auto prueba del sistema en el panel frontal hasta que finalice el sonido y la luz de la auto prueba, el indicador se iluminara de anaranjado y el estado de la computadora se abrirá, luego conecte los altavoces, presione el botón de auto prueba para que regrese a su estado normal.

- 2) Prueba de circuito cerrado.- Cierre todas las salidas de las zonas, no requiere presionar el botón de falla para la auto prueba del sistema en el panel frontal. La luz indicadora es de color naranja y el estado en la computadora esta en cerrado (corto), luego conecte el altavoz, presione el Switch de auto prueba y regresara a su estado normal.
- 3) Detección de la impedancia de carga al 25%. - Muestreo del altavoz de 30 W \pm 7 W, presione el botón de falla para la auto prueba del sistema en el panel frontal, la luz anaranjada indica que el estado de la computadora tiene una falla, luego conecte el altavoz de 30 W, presione el Switch de auto prueba y regresara a su estado normal.

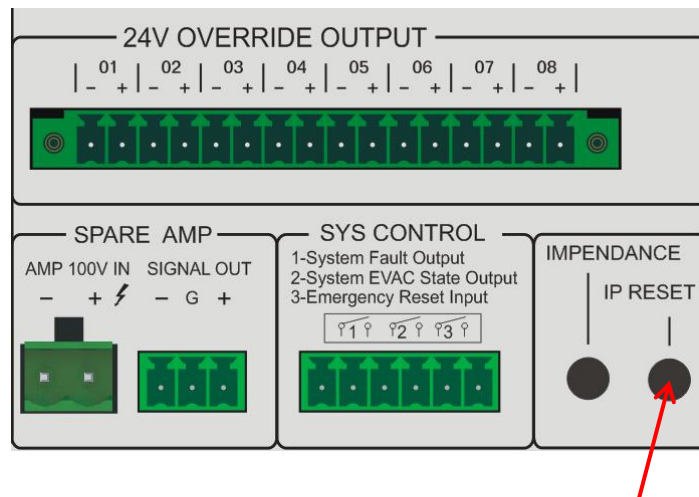


5.6 Controles de Volumen



1. El volumen principal controla el audio del sistema y controlara todas las zonas. Los ajustes de volumen de cada zona son independientes.
2. **Monitor de la salida del amplificador**
 Presione el botón de MONITOR para encender o apagar el monitor. la luz indicara el estado del amplificador.

5.7 Reinicio de la Dirección IP



Botón para reiniciar la dirección IP

Presione este botón para reiniciar la dirección IP del sistema 192.168.1.253.

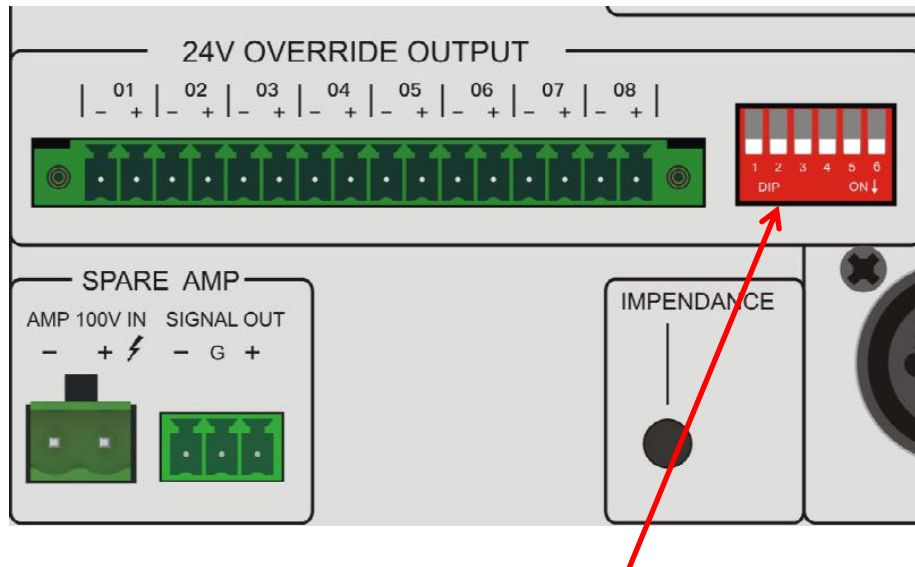
5.8 Conmutación por Falla de CA a CD



Interface externa para la alimentación de 24 Vcc

Conecte una batería de 24 Vcc, 20 A/h, la luz indicadora verde de DC POWER se encenderá por la falta del suministro de CA de la red eléctrica e inmediatamente cambiara al modo de suministro de 24 Vcc.

5.9 Configuración de la Dirección del Ruteador



DIP Switches extensores de direcciones

❖ Tabla de Direcciones del Ruteador del Evacuador por Voz:

Configuración de los DIP Switches								Dirección del Controlador Evacuador por Voz
1	2	3	4	5	6	7	8	
1	0	0	0	0	0	0	0	1
0	1	0	0	0	0	0	0	2
1	1	0	0	0	0	0	0	3
0	0	1	0	0	0	0	0	4
1	0	1	0	0	0	0	0	5
0	1	1	0	0	0	0	0	6
1	1	1	0	0	0	0	0	7
0	0	0	1	0	0	0	0	8
1	0	0	1	0	0	0	0	9
0	1	0	1	0	0	0	0	10
1	1	0	1	0	0	0	0	11

0	0	1	1	0	0	0	0	12
1	0	1	1	0	0	0	0	13
	1	1	1	0	0	0	0	14
1	1	1	1	0	0	0	0	15
0	0	0	0	1	0	0	0	16
1	0	0	0	1	0	0	0	17
0	1	0	0	1	0	0	0	18
1	1	0	0	1	0	0	0	19

SYSCOM

Ave 20 de Noviembre No. 805 Col. Centro
Chihuahua, Chih. 31000

Tel 052 (614) 415 – 2525
www.syscom.mx

EPCOM

1630 Paisano Dr.
El Paso. Tx 79901.

Ph (915)533-5119
www.epcom.net

epcom
PROAUDIO

Version: 0.1