



CARACTERISTICAS GENERALES

- Empotrable.
- Instalación en puertas y ventanas.
- Color: Blanco, negro.
- Usar calibre 22 o 18 de alarma.

CONTACTO MAGNETICO
PARA SISTEMAS DE ALARMA

SF-1017 / SF1017BR

MODELO

- SF1017/SF1017BR

**ESPECIFICACIONES TECNICAS
SF-1017 / SF1017BR**

Numero de Parte	Tipo de Lazo	Tipo de contacto	Cerrado de GAP [in(mm)]	Apertura de GAP [in(mm)]	Resistencia Máxima (Ohm)	Voltaje de operación (VDC)	Corriente Máxima de operación
SF-1017BR SF1017	Cerrado	N/O	3/4(19)	0.87(22)	0.150	12	0.4

DIMENSIONES (mm)

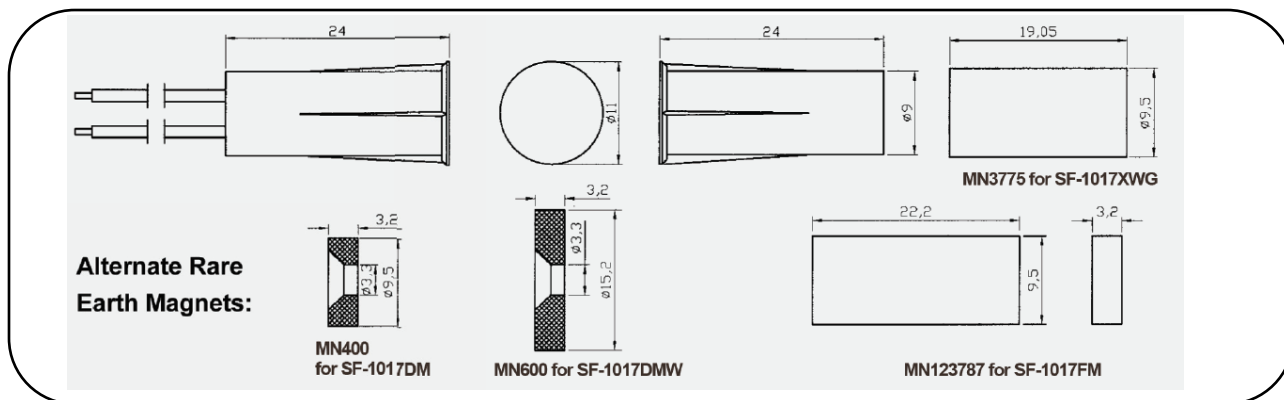


DIAGRAMA DE CONEXIONES

