



CONTACTO MAGNETICO
PARA SISTEMAS DE ALARMA

SF-1012

CARACTERISTICAS GENERALES

- Empotrable.
- Instalación en puertas y ventanas.
- Color: Blanco.

MODELO



- SF1012

ESPECIFICACIONES TECNICAS

SF-1012

Numero de Parte	Tipo de Lazo	Tipo de cont	Cerrado de GAP [in(mm)]	Apertura de GAP [in(mm)]	Resistencia Máxima (Ohm)	Voltaje de operación (VDC)	Corriente Máxima de operación
SF-1012	Cerrado	N/O	3/4(19)	0.8(20)	0.150	12	0.5

DIMENSIONES (mm)

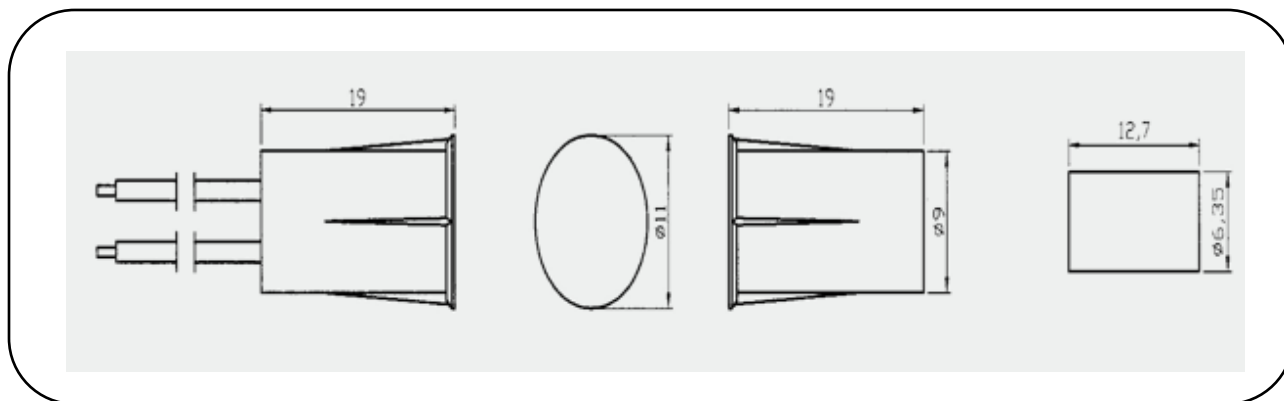


DIAGRAMA DE CONEXIÓN

