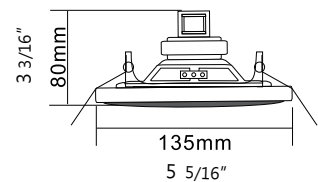
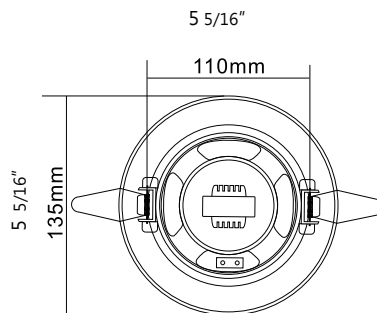
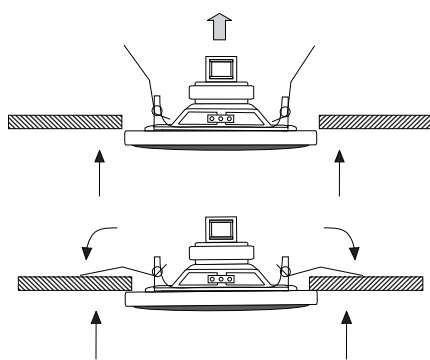




Dibujo y Dimensiones



Especificaciones

Acceso a la Potencia @ 100 V	3 W, 6 W
Acceso a la Potencia @ 70 V	1.5 W, 3 W
Impedancia	Negro: Común/Blanco: 3.3 KΩ / Rojo: 1.7 KΩ
SPL (1 W / 1 M)	90 dB
Max. SPL (Relación W/1 M)	98 dB
Frecuencia de Respuesta (-10dB)	90 - 18 KHz
Acabado	Deflector: Metal blanco / Rejilla: Metal blanco
Controlador del altavoz	4" x 1
Tamaño del Recorte	110 mm (5 5/16")
Instalación	Broche con Resorte
Dimensiones	135 x 80mm (5 5/16" x 3 3/16")
Peso	0.5 Kg (17.6 oz)

SYSCOM[®]

Ave. 20 de Noviembre No. 805.
Col Centro. 31000
Chihuahua, Chih. Mx.

Tel: +52(614)415-2525
www.syscom.mx