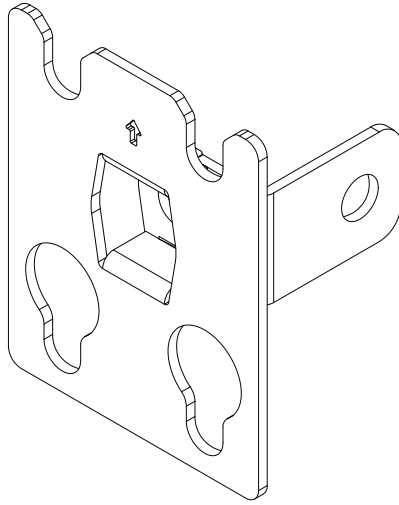


**Accesorio - Placa Adaptadora
para Panel LED 30 x 15 mm
Modelo: SDJH648**

Ficha técnica



A



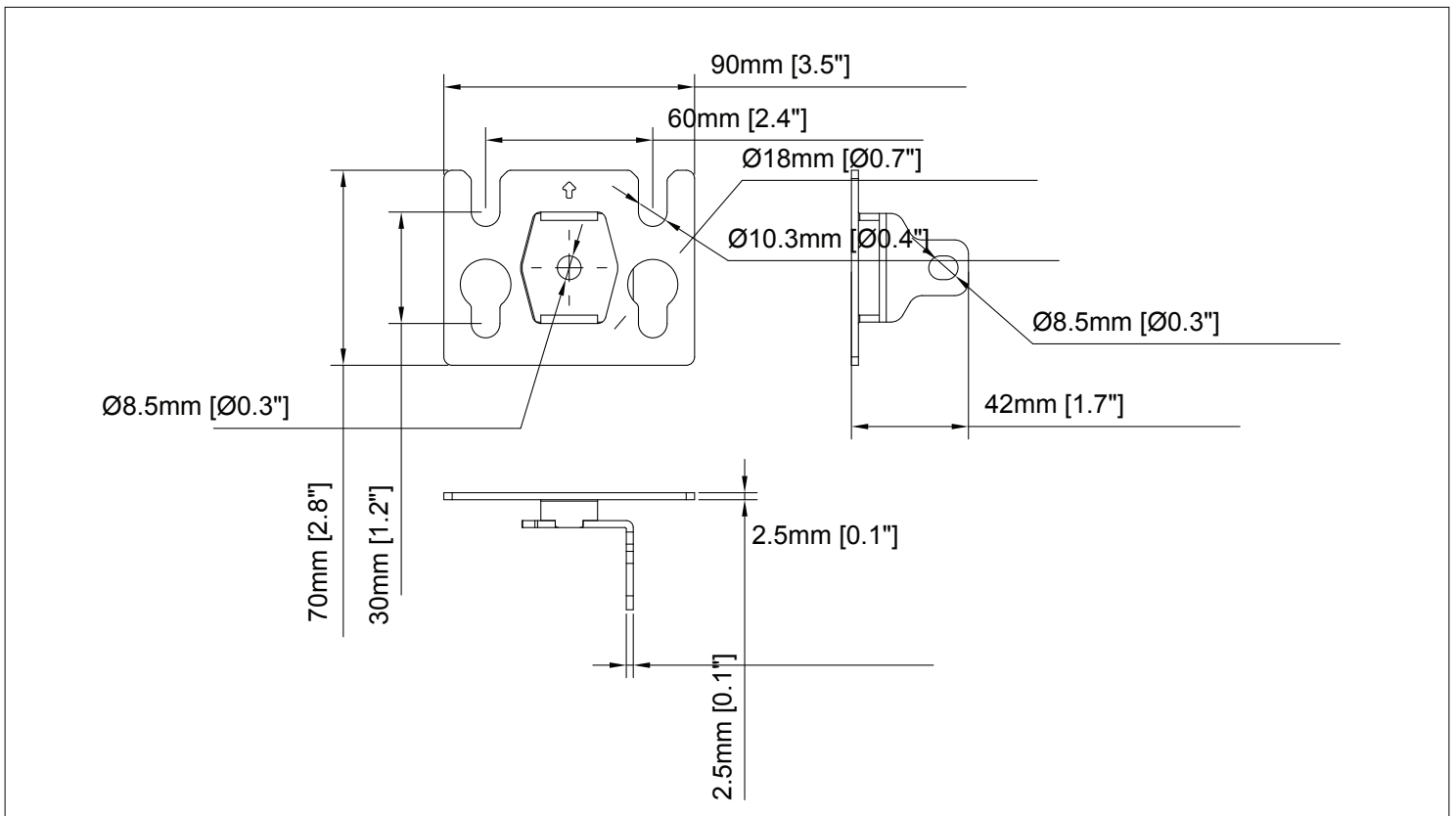
B



C

Letra	Descripción	Cantidad
A	Panel Colgante LED 30 *15 mm	1
B	Tornillo M8 x 12 mm	2
C	Tuerca Deslizante M8	2

LISTA DE COMPONENTES



Instrucciones de Instalación

