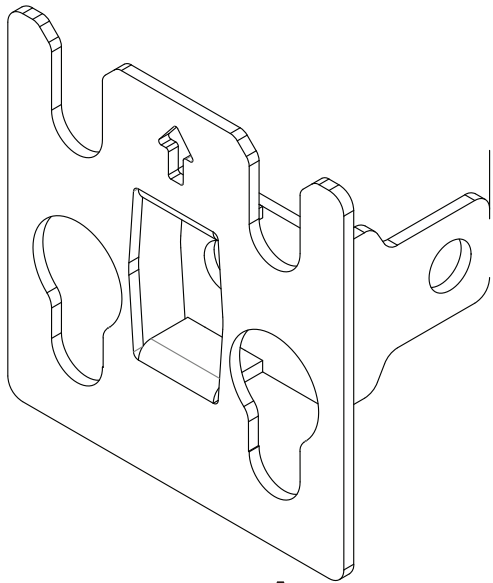
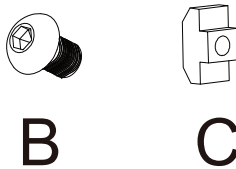


**Accesorio - Placa Adaptadora
para Panel LED 20 x 20.5 mm
Modelo: SDJH633**

Ficha técnica



Letra	Descripción	Cantidad
A	Panel Colgante LED 20*20.5 mm	1
B	Tornillo M8 x 12 mm	2
C	Tuerca Deslizante M8	2

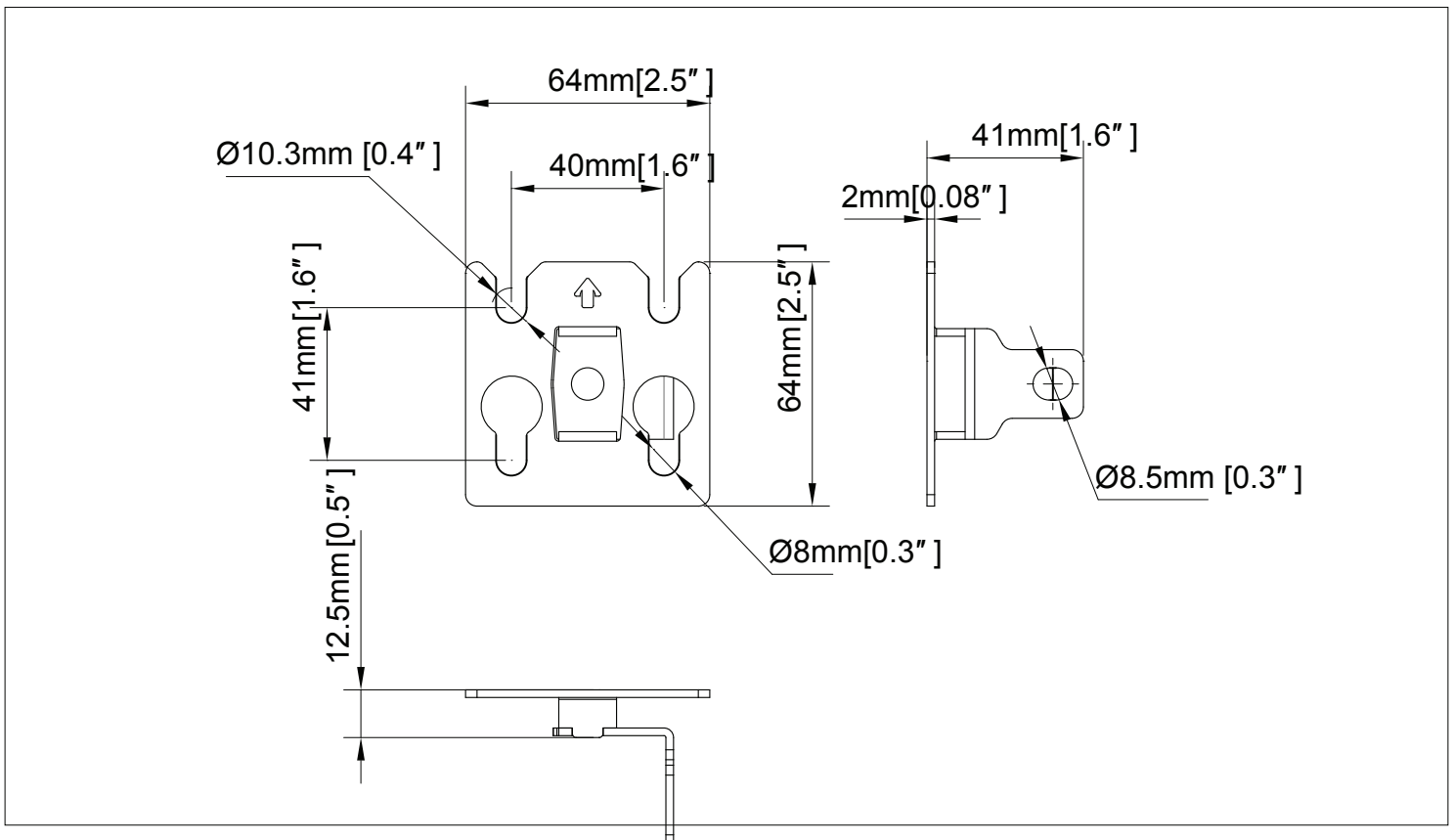


A

B

C

Lista de Componentes



Instrucciones de Instalación

