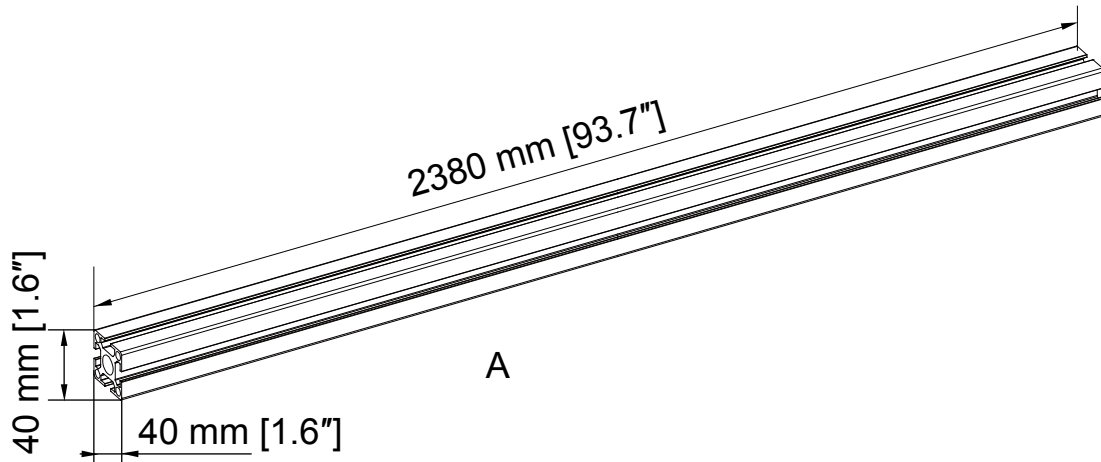


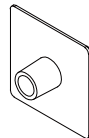
# Resumen Técnico

Riel LED para 2380 mm

Modelo: SDJH2380



A

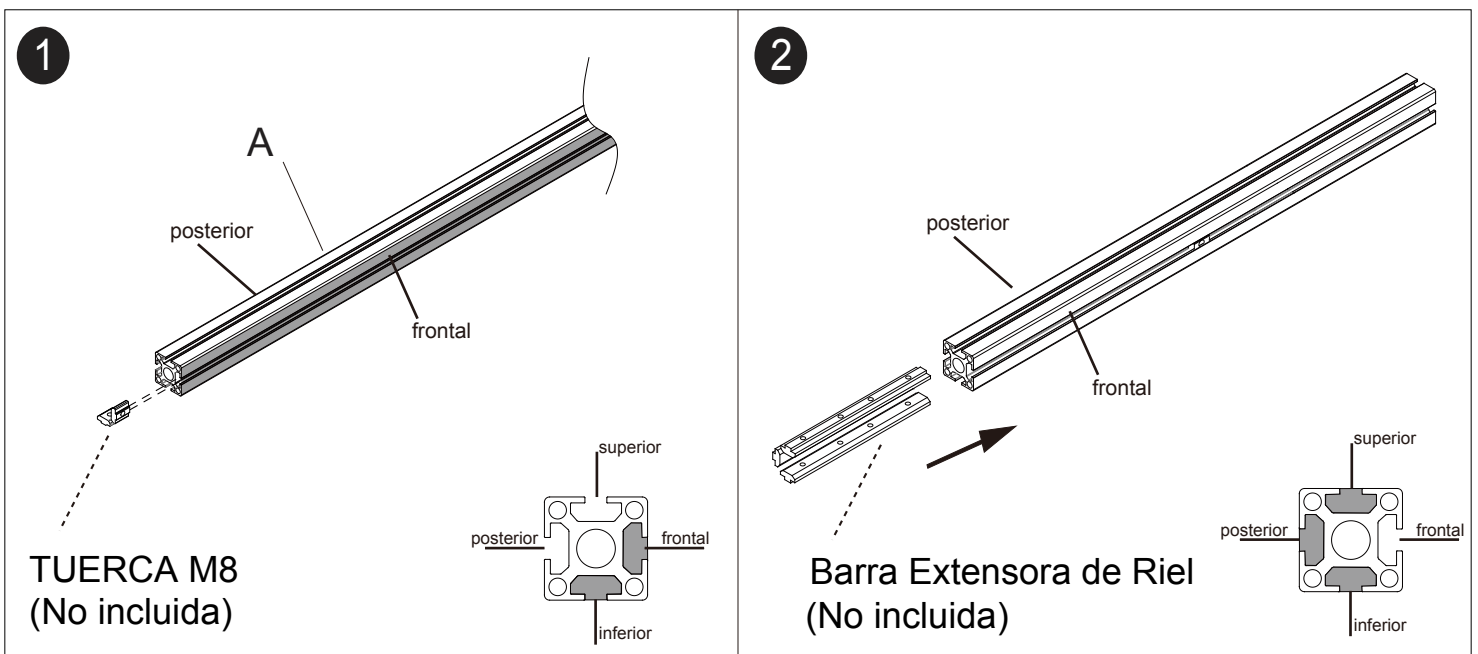


B

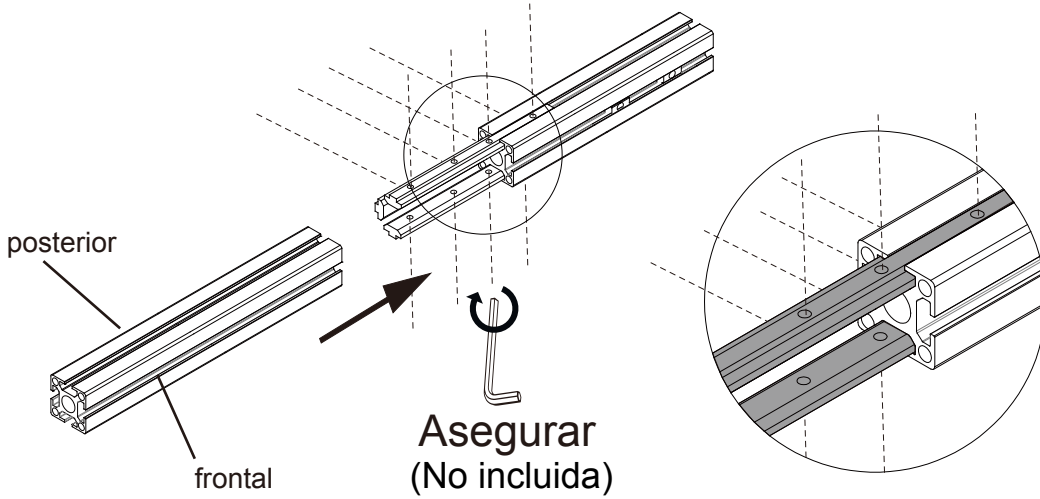
## LISTA DE COMPONENTES

Ítem	Nombre	Cantidad
A	Riel de aluminio	1
B	Tapas de riel	2

## DIMENSIONES



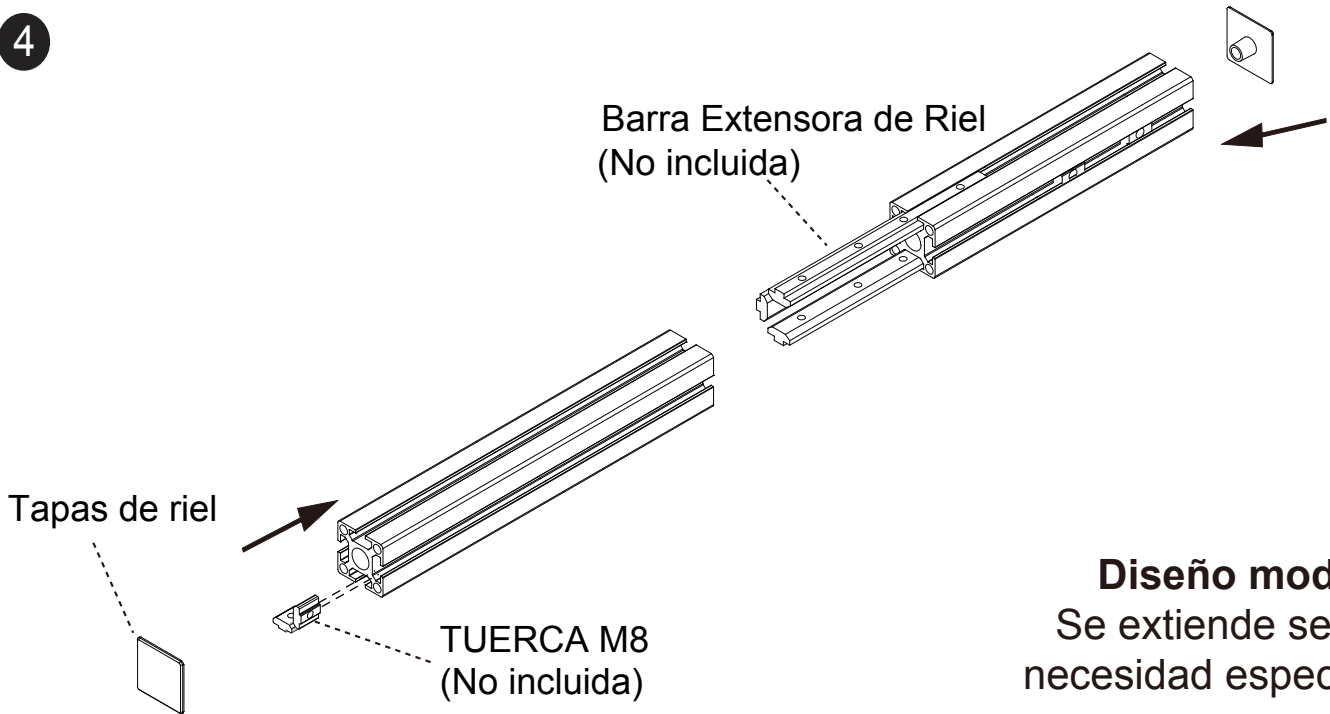
3



3mm

Asegurar  
(No incluida)

4



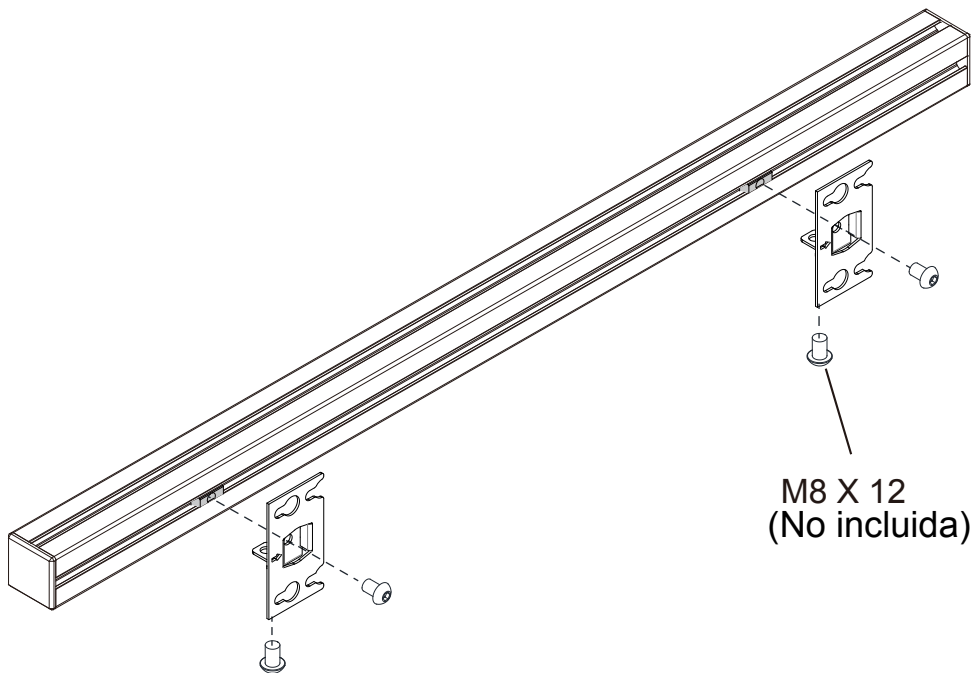
Barra Extensora de Riel  
(No incluida)

Tapas de riel

TUERCA M8  
(No incluida)

**Diseño modular**  
Se extiende según  
necesidad específica

5



M8 X 12  
(No incluida)

