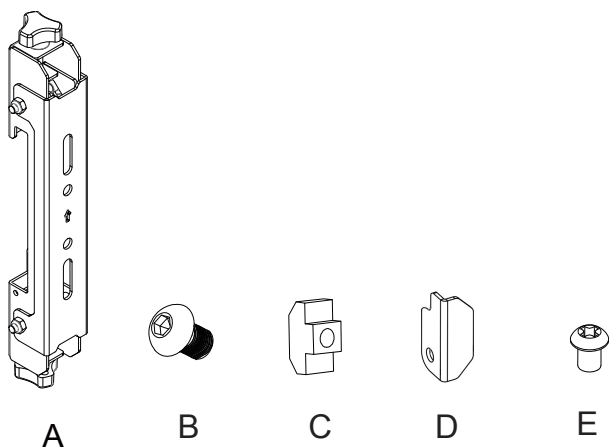
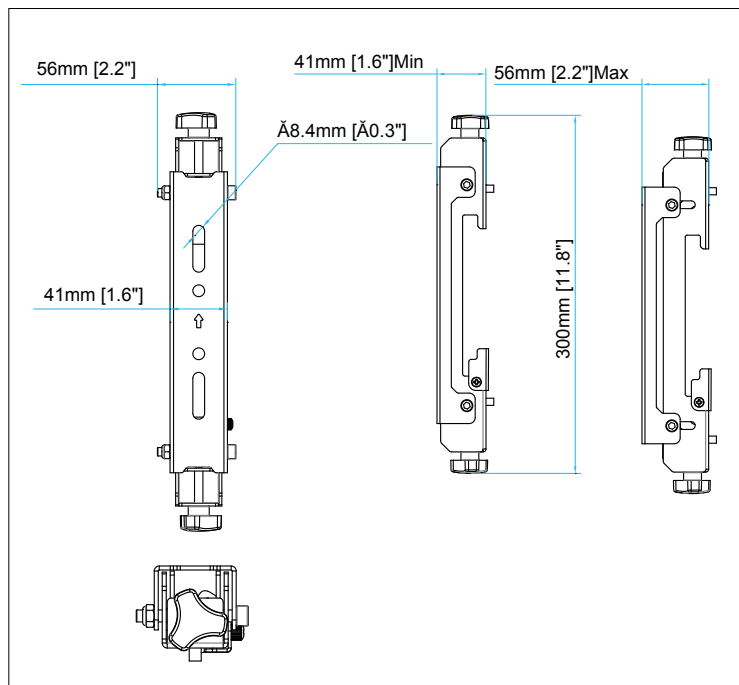


Ficha Técnica MODELO SDJH198

Gancho de riel para panel LED



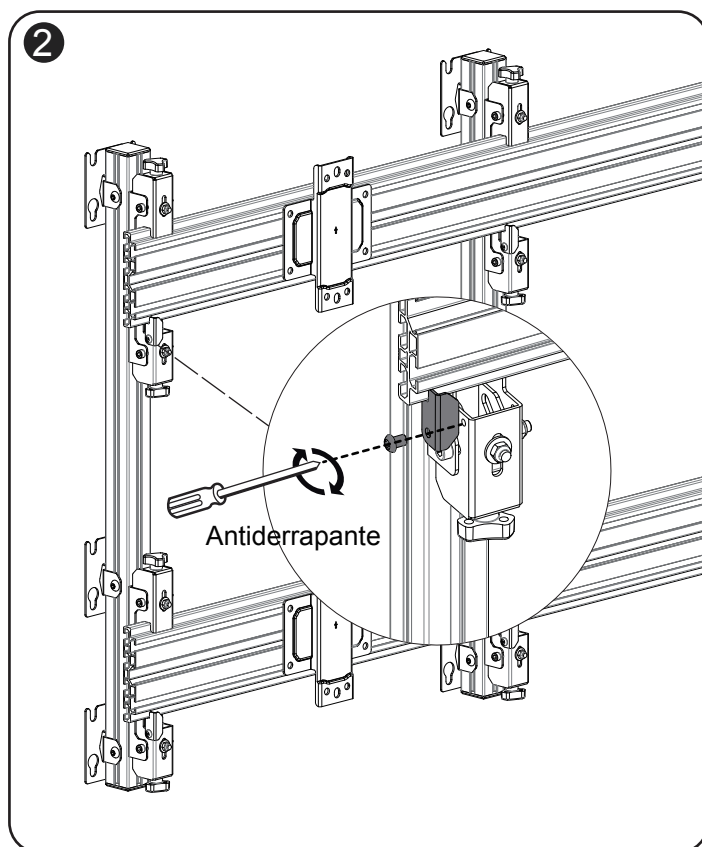
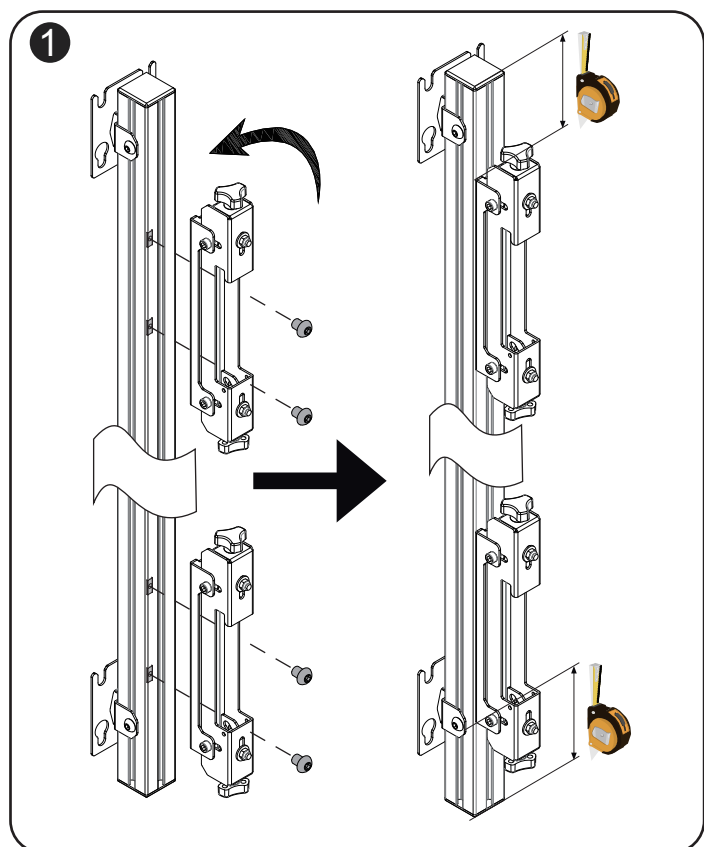
DIMENSIONES DEL PRODUCTO



LISTA DE COMPONENTES

Artículo	Descripción	Cantidad
A	Kit de ganchos LED	1
B	M8 x 12 mm Tornillo	2
C	M8 Tuerca	2
D	Placa de cubierta	1
E	M5 x 8mm Tornillo	1

INSTRUCCIONES DE INSTALACION



③ Ajuste de profundidad (15 mm) y ajuste de 5°.

