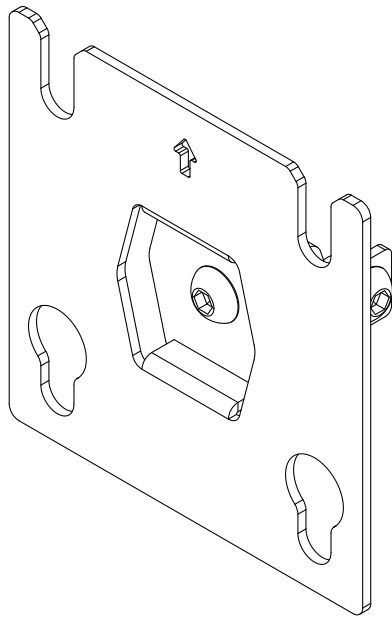


Guía de Instalación

SDJH176

40*40mm Placa Adaptadora LED



A



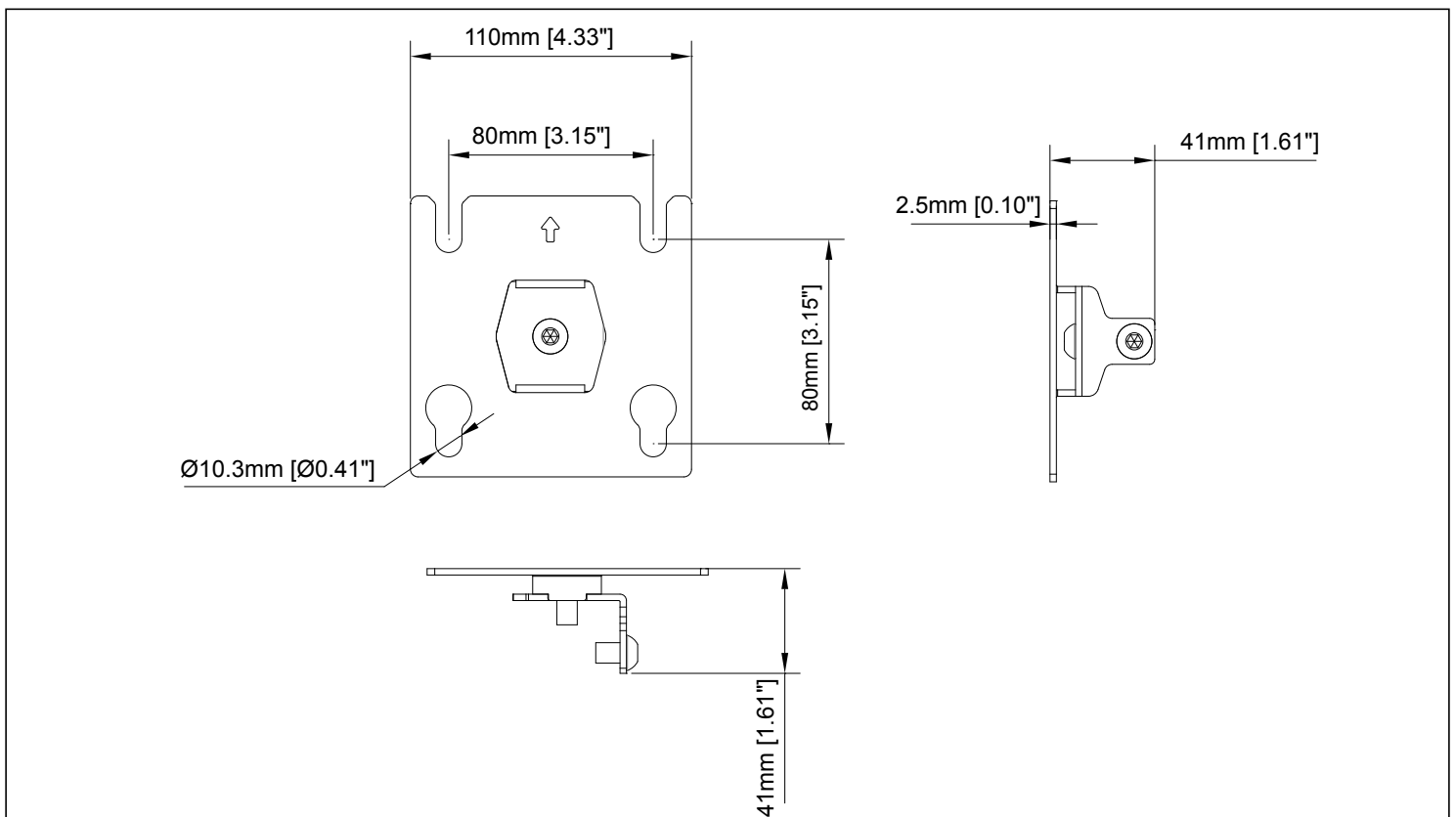
B



C

Parte	Descripción	Cantidad
A	LED Panel colgante 40*40mm	1
B	M8 x 12mm Tornillo	2
C	M8 Tuerca deslizante	2

DIMENSIONES



INSTRUCCIONES DE INSTALACION

