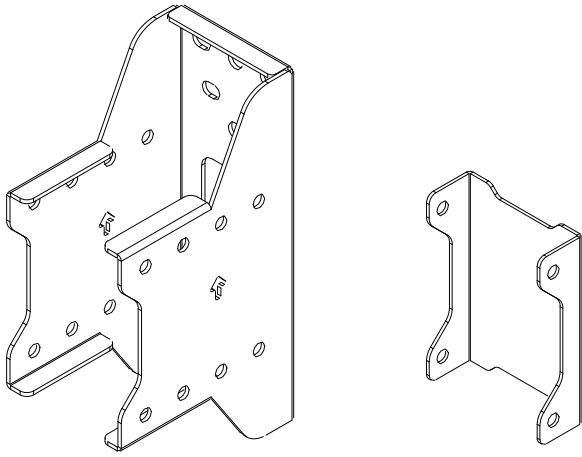


Guía de Instalación Placa de Exhibición de Pared a Pared

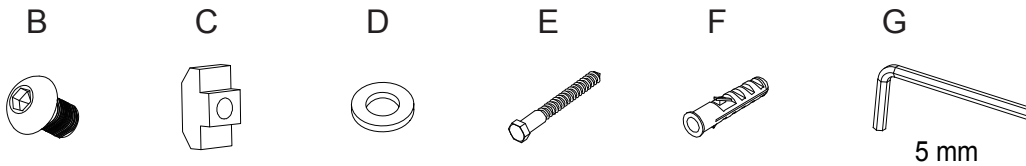
SDJH170



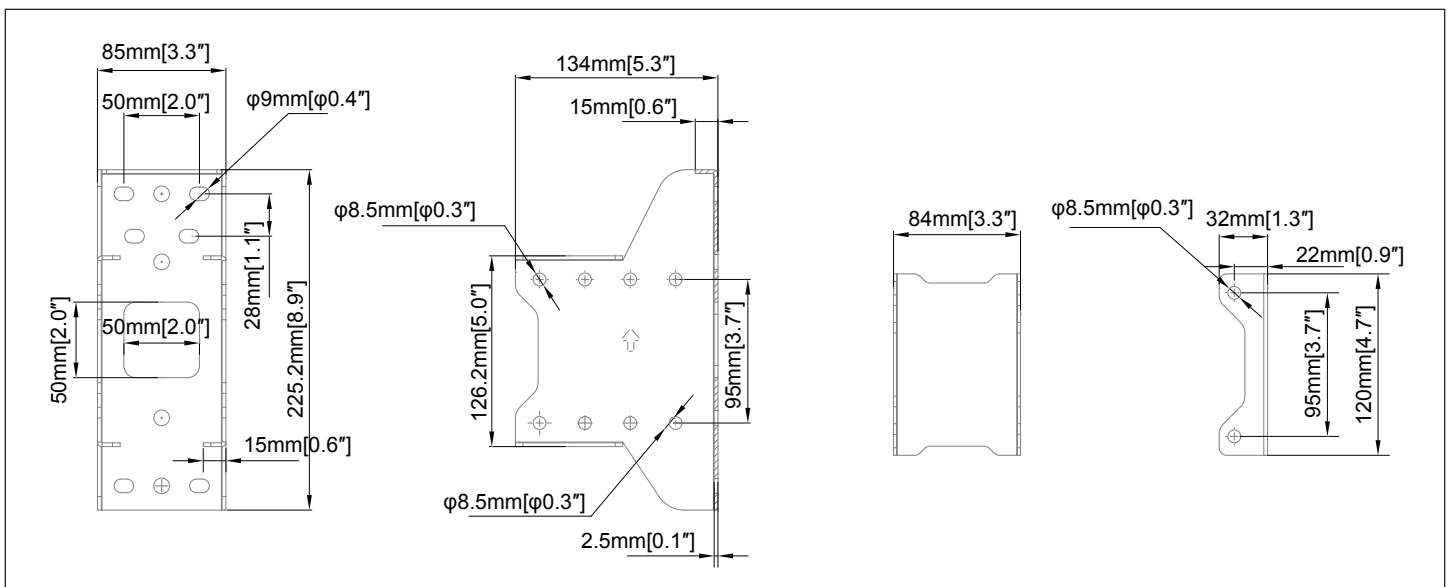
LISTA DE COMPONENTES

Letra	Descripción	Cantidad
A	Placa de exhibición espalda con espalda para pared	1
B	Tornillo M8 x 10 mm	12
C	Tuerca M8	12
D	Arandela M8	6
E	Tornillo de carroza (para madera/hormigón)	6
F	Taquete de Plástico	6
G	Llave Allen 5 mm	1

A



DIMENSIONES DEL PRODUCTO



INSTRUCCIONES DE INSTALACIÓN

