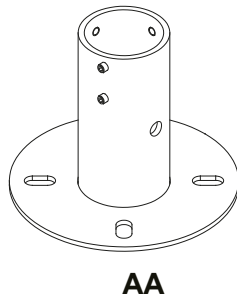
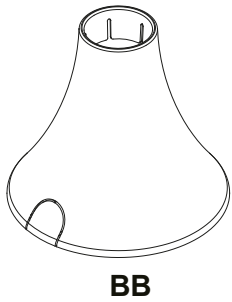
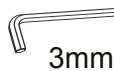


SDJH138 - Placa de piso a techo con cubierta de plástico

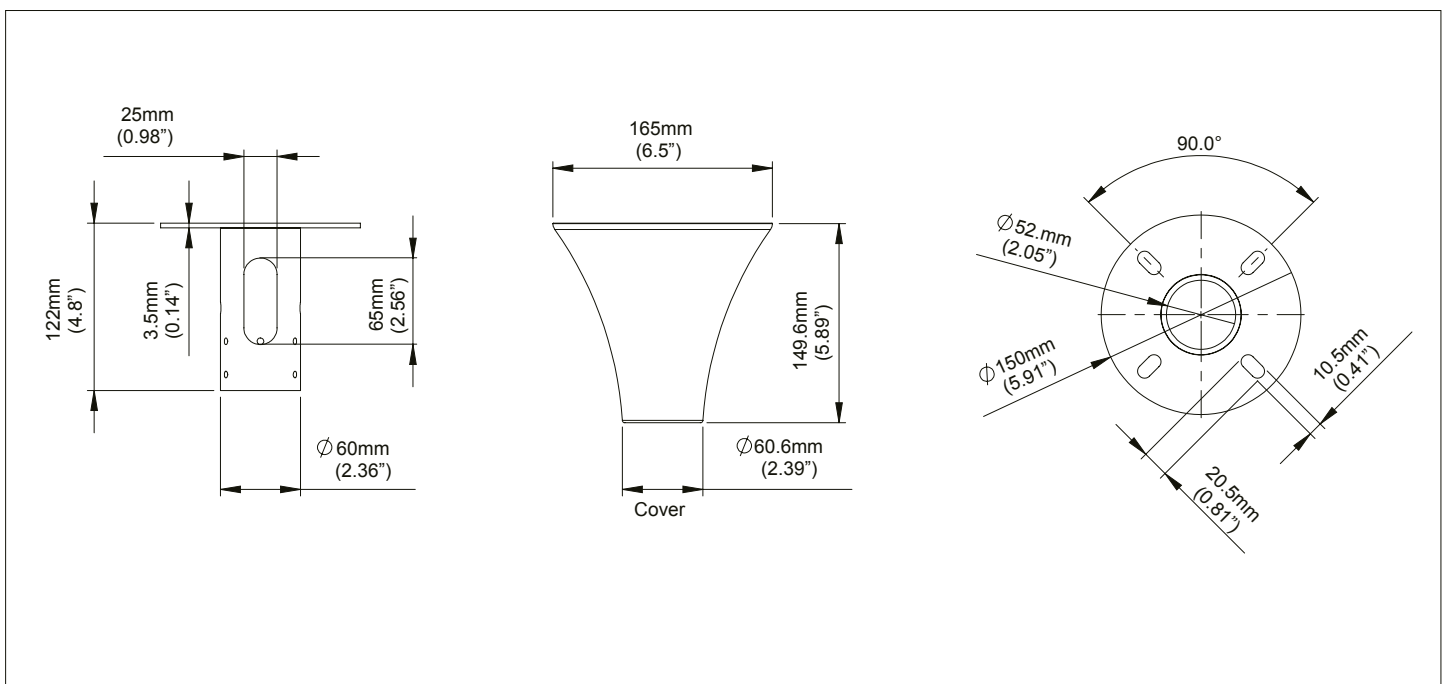


LISTA DE COMPONENTES

Artículo	Descripción	QTY
AA	Montaje de piso	1
BB	Cubierta de montaje de piso	1
C1	M8 x 70 mm Tornillo	1
C2	Ø16XØ8.2X1.5	4
C3	M8 Tuerca	1
C4	Taquete de plástico	4
C5	Tornillo para madera	4
B1	Llave fija	1
B2	3mm Llave Allen	1
B3	6mm Llave Allen	1

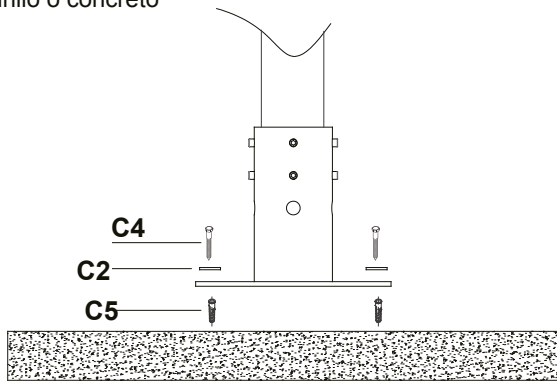


DIMENSIONES DE PRODUCTO

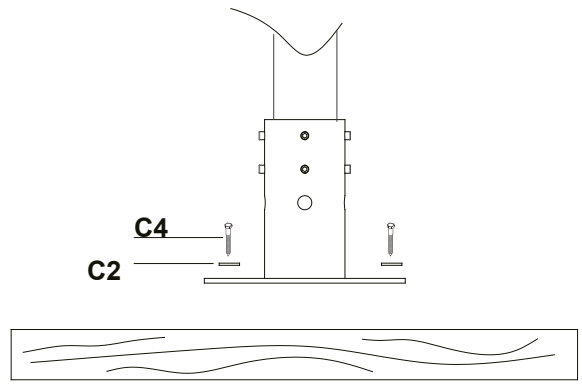


INSTRUCCIONES DE INSTALACIÓN

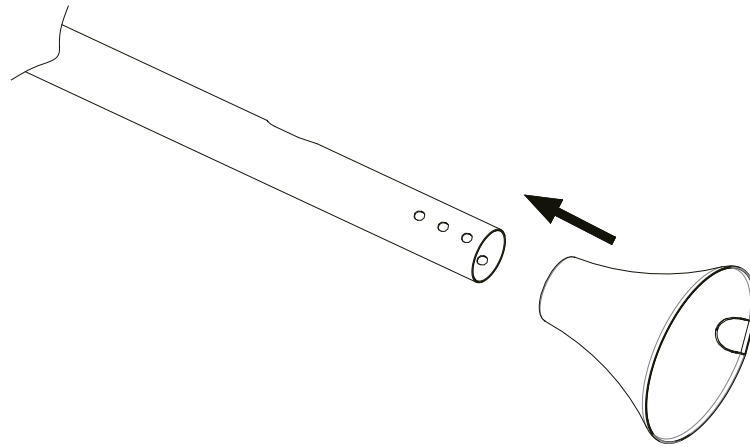
1. Fijar al suelo
a. Ladrillo o concreto



- b. Madera



2. Colocar la tapa sobre el extremo del poste



3. Fijar el poste en el soporte

