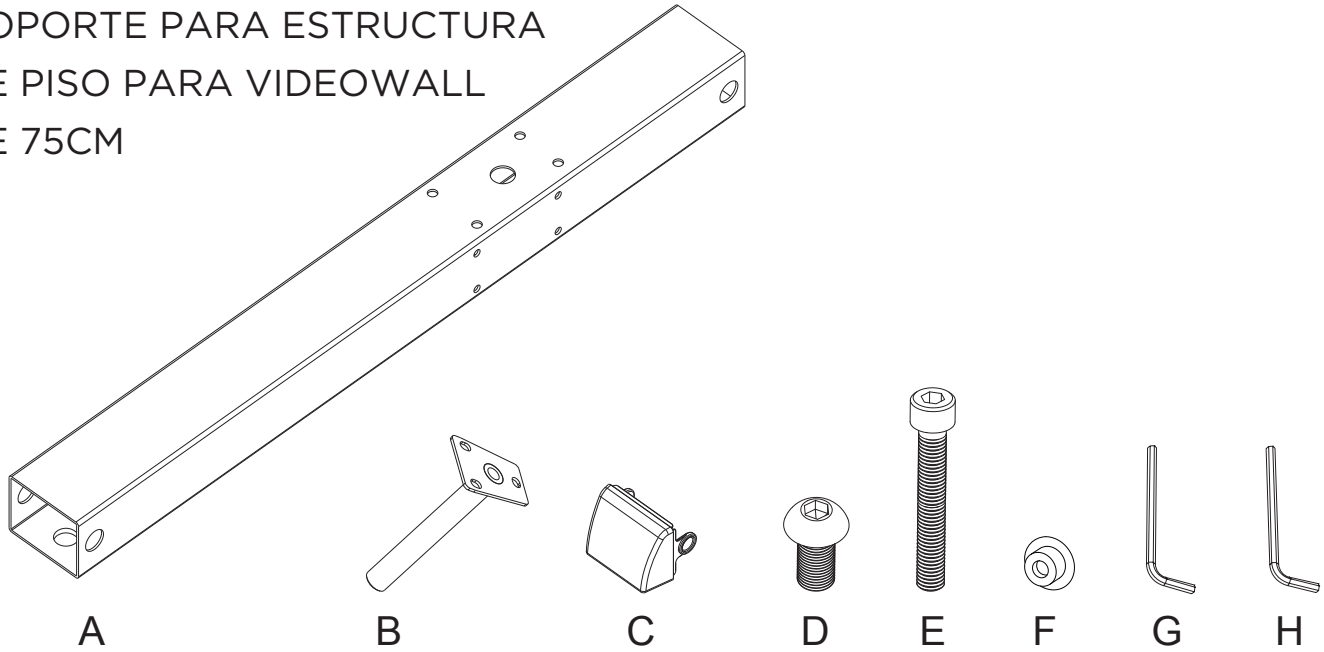


# Guía de Componentes e Instalación

## SDJH121

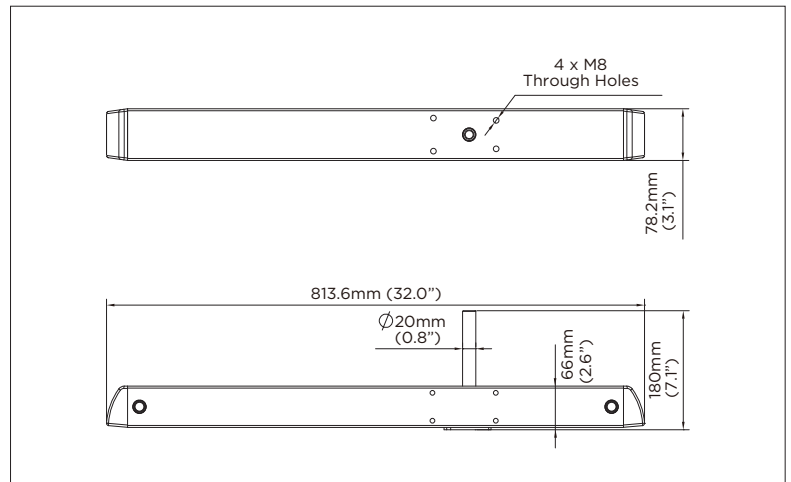
SOPORTE PARA ESTRUCTURA DE PISO PARA VIDEOWALL DE 75CM



### LISTA DE COMPONENTES

Elemento	Descripción	Cantidad
A	Tubo de Pie	1
B	Soporte de poste	1
C	Tapa de cierre	2
D	M8 x 10mm Tornillo	3
E	M8 x 45mm Tornillo	4
F	Tapón	4
G	5mm Llave Allen	1
H	6mm Llave Allen	1

### DIMENSIONES DEL PRODUCTO



### INSTRUCCIONES DE INSTALACIÓN

