

DH-SD1A203T-GN

Cámara de red PTZ IR Starlight 2MP 3x



- CMOS STARVIS™ de 1/2,8" y 2 megapíxeles
- Potente zoom óptico de 3x
- Luz estelar, WDR
- Máx. 25/ 30fps@1080P
- IVS
- Admite PoE
- Distancia IR hasta 15m
- IP66



Resumen del sistema

Con un potente zoom óptico y un rendimiento preciso de giro/inclinación/zoom, la cámara proporciona un amplio rango de monitoreo y gran detalle. La cámara ofrece una resolución de 1080P a 25/30 fps. La cámara está equipada con control fluido, imagen de alta calidad y buena protección, lo que satisface las demandas de tamaño compacto de las aplicaciones de videovigilancia.

Funciones

Tecnología de luz estelar

Para aplicaciones desafiantes con poca luz, la tecnología de luz ultrabajo Starlight de Dahua ofrece la mejor sensibilidad a la luz de su clase, capturando detalles de color con poca luz hasta 0.005 lux. La cámara utiliza un conjunto de funciones ópticas para equilibrar la luz en toda la escena, lo que da como resultado imágenes claras en entornos oscuros.

Amplio rango dinámico

La cámara logra imágenes vívidas, incluso en las condiciones de iluminación de contraste más intensas, utilizando la tecnología de amplio rango dinámico (WDR) líder en la industria. Para aplicaciones con condiciones de iluminación brillante y baja que cambian rápidamente, True WDR (120 dB) optimiza las áreas brillantes y oscuras de una escena al mismo tiempo para proporcionar un video utilizable.

Inteligente H.265+

Smart H.265+ es la implementación optimizada del códec H.265 que utiliza una estrategia de codificación adaptable a la escena, GOP dinámico, ROI dinámico, estructura de referencia de múltiples cuadros flexible y reducción de ruido inteligente para ofrecer video de alta calidad sin sobrecargar la red. La tecnología Smart H.265+ reduce la tasa de bits y los requisitos de almacenamiento hasta en un 70 % en comparación con la compresión de video estándar H.265.

Ambiental

Las cámaras Dahua funcionan en entornos de temperatura extrema, clasificados para uso en temperaturas de -30 °C a +60 °C (-22 °F a +140 °F) con 95 % de humedad. Sometido a rigurosas pruebas de inmersión en polvo y agua y certificado con la clasificación de protección de ingreso IP66, lo hace adecuado para aplicaciones exigentes en exteriores.

Proteccion

La cámara permite una clasificación de rayos de 6KV, lo que proporciona una protección eficaz tanto para la cámara como para su estructura contra los rayos.

interoperabilidad

La cámara cumple con las especificaciones de ONVIF (Open Network Video Interface Forum), lo que garantiza la interoperabilidad entre productos de video en red, independientemente del fabricante.

Especificación técnica

Cámara

Sensor de imagen	CMOS STARVIS™ de 1/2,8"
Píxeles efectivos	1920 (H) x 1080 (V), 2 megapíxeles
RAM/ROM	512M/128M
Sistema de escaneo	Progresivo
Velocidad de obturación electrónica	1/1s~1/30,000s
Iluminación mínima	Color: 0.005Lux@F1.8 ; B/N: 0.0005Lux@F1.8 ; 0Lux@F1.8 (IR activado)
Relación señal/ruido	Más de 50dB
Distancia de infrarrojos	Distancia de hasta 15 m (49,2 pies)
Control de encendido/apagado de infrarrojos	Manual de auto
LED IR	3

Lente

Longitud focal	2,7 mm ~ 8,1 mm
máx. Abertura	F1.8
Punto de vista	Alto: 105,6° ~ 35,2°
Zoom óptico	3x
Control de enfoque	Manual de auto
Distancia de enfoque cercana	100 mm ~ 1000 mm

Distancia DORI

* Nota: La distancia DORI es una "proximidad general" de la distancia que facilita la identificación de la cámara adecuada para sus necesidades. La distancia DORI se calcula según la especificación del sensor y el resultado de la prueba de laboratorio según EN 62676-4, que define los criterios para Detectar, Observar, Reconocer e Identificar respectivamente.

Detectar	Observar	Reconocer	Identificar
100,4 m (329,4)	40,2 m (131,9 pies)	20,1 m (65,9 pies)	10 m (32,8 pies)

PTZ

Rango de giro/inclinación	Panorámica: 0° ~ 355°; Inclinación: 5° ~ 90°
Velocidad de control manual	Cacerola: 0,1° ~ 70° /s; Inclinación: 0,1° ~ 30° /s
Velocidad preestablecida	Panorámica: 80°/s; Inclinación: 40°/s
Preajustes	300
Modo PTZ	8 gira
Configuración de velocidad	Adaptación de velocidad/longitud focal orientada al ser humano
Acción de encendido	Restauración automática al PTZ anterior y al estado de la lente después de un corte de energía
Movimiento inactivo	Activa Preset/Tour si no hay ningún comando en el período especificado
Protocolo	DH-SD

Inteligencia

Disparador de eventos	Detección de movimiento, manipulación de video, desconexión de red, conflicto de dirección IP, acceso ilegal, anomalía de almacenamiento
Seguimiento automático	N / A

IVS	Tripwire, Intrusión, Abandonado/Desaparecido
Funciones inteligentes avanzadas	Detección de rostro

Video

Compresión	H.265+/H.265/H.264+/H.264
Capacidad de transmisión	3 corrientes
Resolución	1080P(1920×1080)/720P(1280×720)/D1(704×576/704×480)/CIF(352×288/352×240)
Cuadros por segundo	Corriente principal: 1080P/720P(1 ~ 25/30fps)
	Transmisión secundaria 1: D1/CIF(1 ~ 25/30 fps)
	Transmisión secundaria 2: 720P/D1/CIF(1 ~ 25/30 fps)
Control de tasa de bits	CBR/VBR
Tasa de bits	H.265/H.264: 448K ~ 8192Kbps
Día/Noche	Automático (ICR) / Color / B/N
Compensación de contraluz	BLC/HLC/WDR (120dB)
Balance de blancos	Automático, ATW, Interior, Exterior, Manual
Ganar control	Manual de auto
Reducción de ruido	Ultra DNR (2D/3D)
Detección de movimiento	Apoyo
Region de interes	Apoyo
Estabilización de imagen electrónica (EIS)	N / A
desempañar	Apoyo
Zoom digital	16x
Voltear	180°
Enmascaramiento de privacidad	Hasta 24 áreas

Audio

Compresión	G.711a/G.711mu/G.726/AAC
------------	--------------------------

Red

ethernet	RJ-45 (10XBase-T/100Base-TX)
Protocolo	IPv4/IPv6, HTTP, HTTPS, SSL, TCP/IP, UDP, UPnP, ICMP, IGMP, SNMP, RTSP, RTP, SMTP, NTP, DHCP, DNS,PPPOE,DDNS,FTP,Filtro IP, QoS, Bonjour, 802.1x
interoperabilidad	Perfil ONVIF S&G, API
Método de transmisión	Unidifusión / Multidifusión
máx. Acceso de usuario	20 usuarios
Almacenamiento perimetral	NAS (almacenamiento conectado a la red), PC local para grabación instantánea, tarjeta Micro SD de 256 GB
Visor web	IE, Chrome, Firefox, Safari
software de gestión	PSS inteligente, DSS, DMSS
teléfono inteligente	IOS, Android

Certificaciones

Certificaciones	CE: EN55032/EN55024/EN50130-4 FCC: Part15 subpartB,ANSI C63.4- 2014 UL: UL60950-1+CAN/CSA C22.2, No.60950-1
-----------------	---

Interfaz

Interfaz de vídeo	N / A
RS485	N / A
E/S de audio	Entrada de micrófono/entrada de línea, salida de línea
E/S de alarma	N / A

Eléctrico

Fuente de alimentación	12 V CC/1,5 A, PoE (802.3af)
El consumo de energía	7,8 W, 10,5 W (IR activado)

Ambiental

Condiciones de operación	- 30 °C ~ 60 °C (-22 °F ~ +140 °F) / Menos del 95 % de HR
Protección de ingreso	IP66
Resistencia al vándalo	IK08

Construcción

Caja	Metal
Dimensiones	Φ128 (mm) x 63 (mm)
Peso neto	0,49 kg (1,08 libras)
Peso bruto	0,73 kg (1,6 libras)

Información sobre pedidos

Tipo	Número de parte	Descripción
PTZ de 2 megapíxeles Cámara	DH-SD1A203T-GN	Cámara de red PTZ Starlight IR de 2MP, 3x, WDR, PAL
	DH-SD1A203TN-GN	Cámara de red PTZ Starlight IR de 2MP, 3x, WDR, NTSC
	SD1A203T-GN	Cámara de red PTZ Starlight IR de 2MP, 3x, WDR, PAL
	SD1A203TN-GN	Cámara de red PTZ Starlight IR de 2MP, 3x, WDR, NTSC
Accesorios	PFA107	Adaptador de montaje
	PFB305W	Montaje en pared
	PFB220C	Montaje en techo
	CC 12 V/2 A	Adaptador de corriente

Accesorios

Opcional:



PFA107
Adaptador de montaje



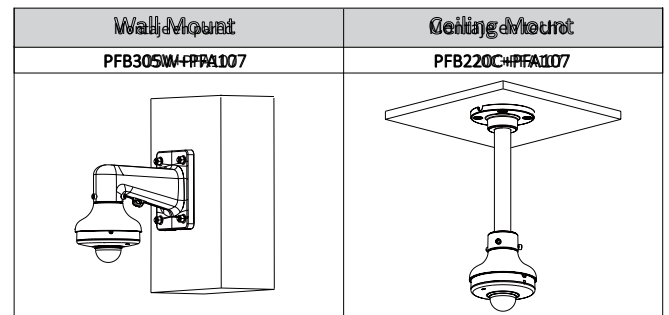
PFB305W
Montaje en pared



PFB220C
Montaje en techo



CC 12 V/2 A
Adaptador de corriente



Dimensiones (mm)

