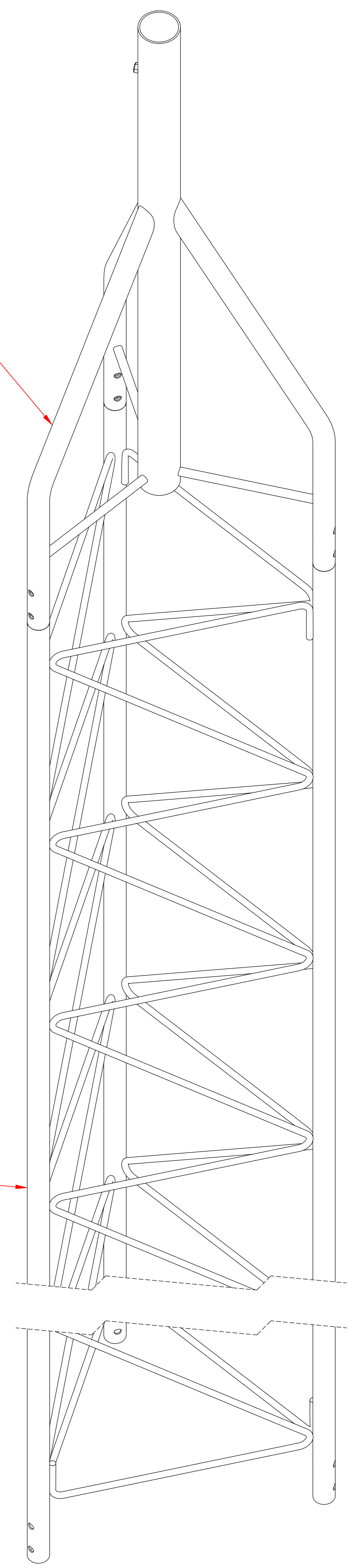


COPETE SCZ-45

TRAMO STZ45

VISTA ISOMÉTRICA
MONTAJE COPETE
SCZ45-TRAMO STZ45



WWW.SYSCOM.MX

DESCRIPCIÓN DE PRODUCTO		MATERIALES	NOTAS GENERALES
COPETE PARA TRAMO STZ45/STZ45G CON OPRESORES PARA INSTALACIÓN DE MÁSTIL Y PARARRAYO.		CUERPO PRINCIPAL FABRICADO EN ACERO CON RECUBRIMIENTO: STZ45 - GALVANIZADO ELECTROLITICO STZ45G - GALVANIZADO POR INMERSIÓN EN CALIENTE.	<ol style="list-style-type: none"> 1. MEDIDAS EN MILÍMETROS, EXCEPTO INDICADAS. 2. TOLERANCIA GENERAL ± 1 mm. 3. TODO MATERIAL ES DE ACERO ASTM - 36. 4. TODA LA SOLDADURA SERA DEL TIPO AWS E7018. 5. LA TORNILLERIA ES GRADO MAQUINA Y/O INDUSTRIAL, SEGUN ACABADO. 6. PRODUCTO DISEÑADO Y FABRICADO CUMPLIENDO LOS ESTANDARES DE LA NORMA TIA-222-H.
NOMBRE DE PLANO:	ELABORÓ: DEPARTAMENTO DE INGENIERIA SYSCOM	TODA LA INFORMACION EMITIDA EN ESTE PLANO ES PROPIEDAD DE SISTEMAS Y SERVICIOS DE COMUNICACION, QUEDA PROHIBIDA SU REPRODUCCION PARCIAL O TOTAL.	
SCZ45 REV.002	AUTORIZÓ: DEPARTAMENTO DE INGENIERIA SYSCOM	FECHA DE ELABORACIÓN: 14/11/20	