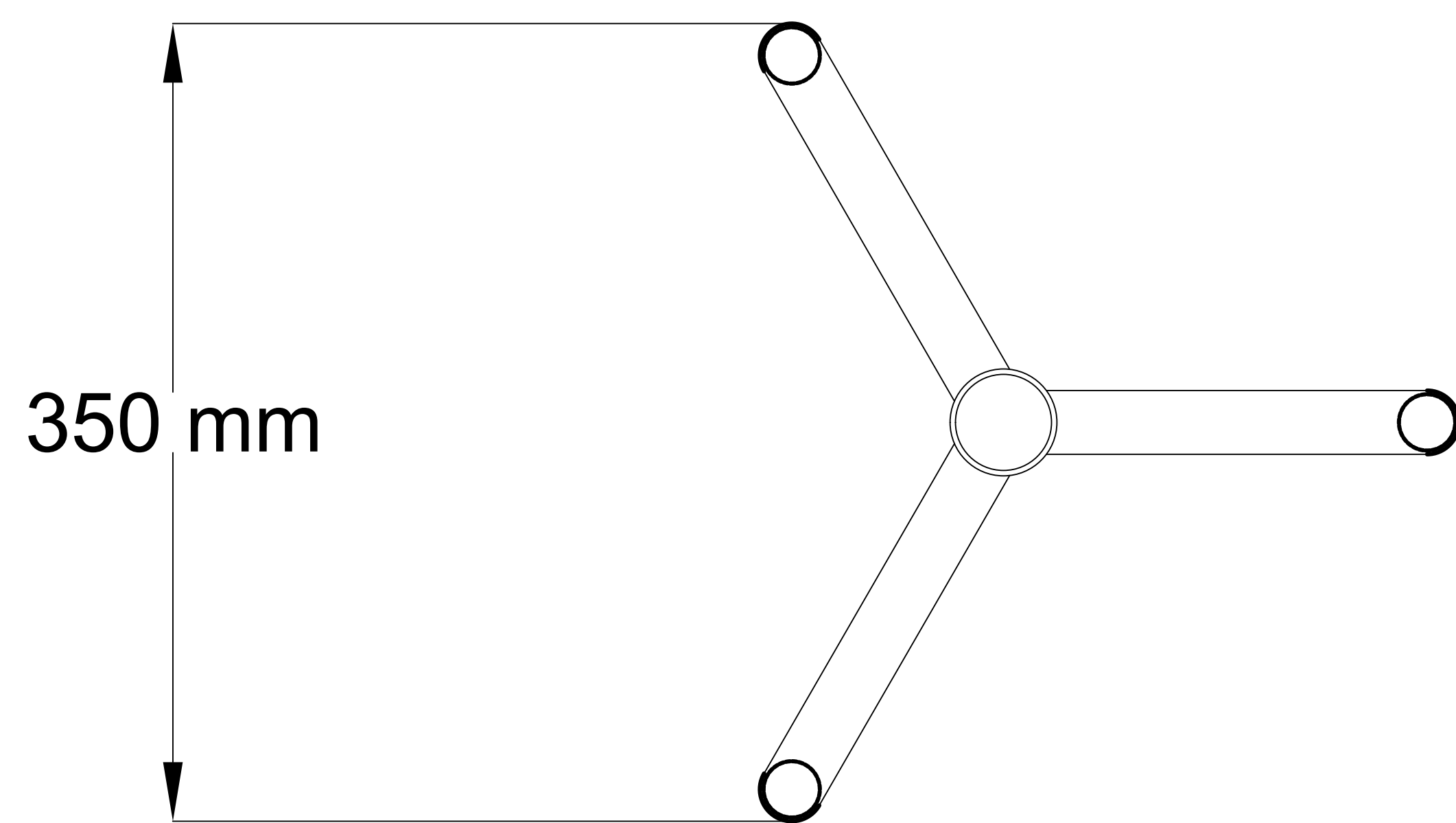


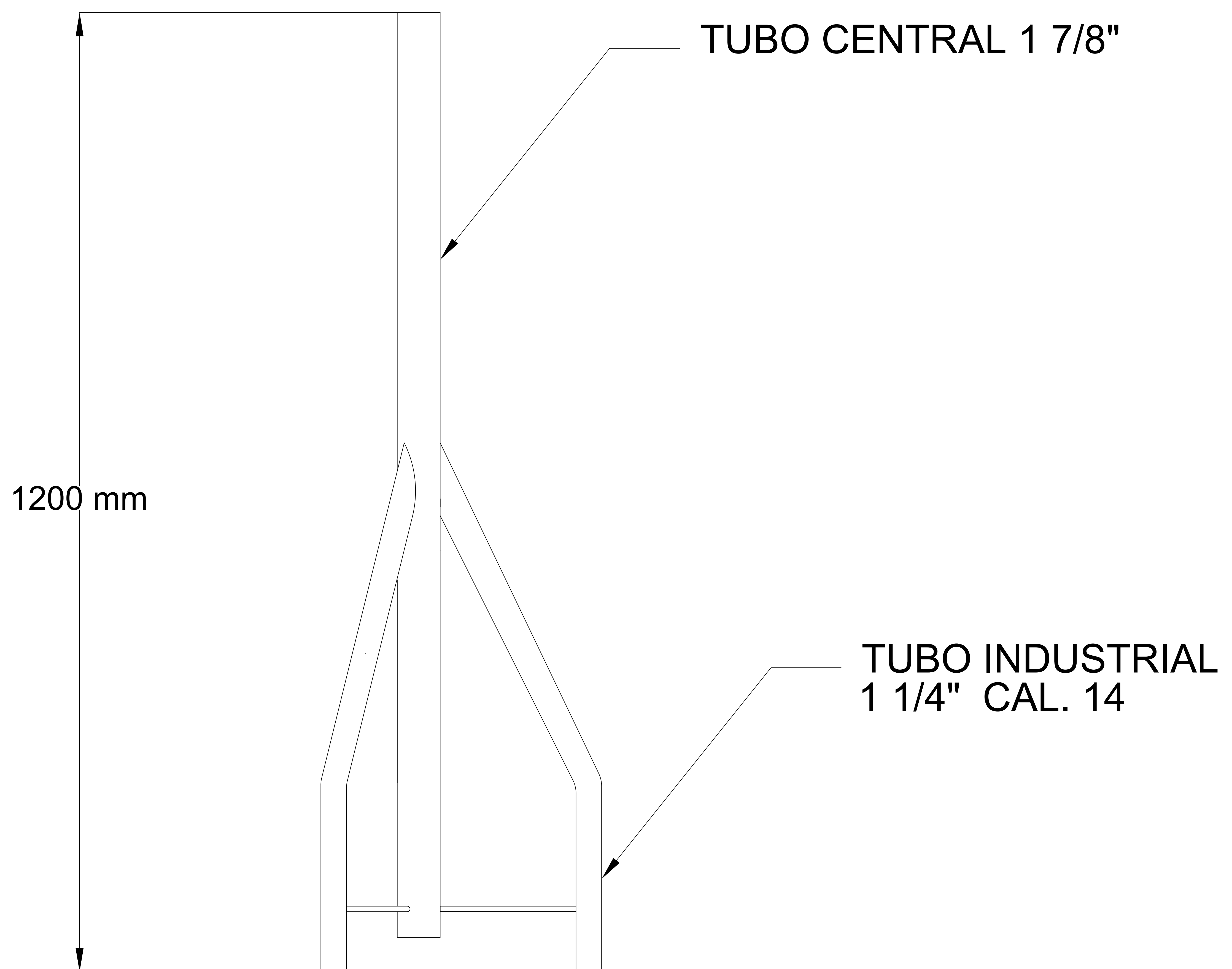
SCZ-35

Copete de torre de 35 cm.

VISTA SUPERIOR



VISTA LATERAL



SCZ-35

Características adicionales:
Peso por pieza: 6.0 Kg. galvanizado electrolítico, 6.5 Kg. galvanizado por inmersión en caliente.
Recomendado para toda instalación, previene la entrada de agua a la torre.

Este modelo aplica para las torres SYSCOM galvanizado electrolítico y por inmersión. Solo aplica para fines demostrativos del producto. Consulte los kits recomendados para una correcta instalación. Para mayor información consulte al departamento de Ingeniería de SYSCOM.