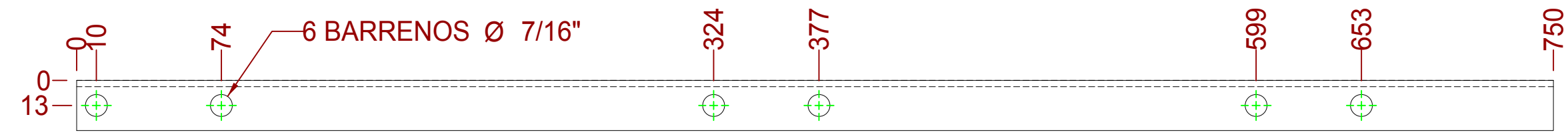


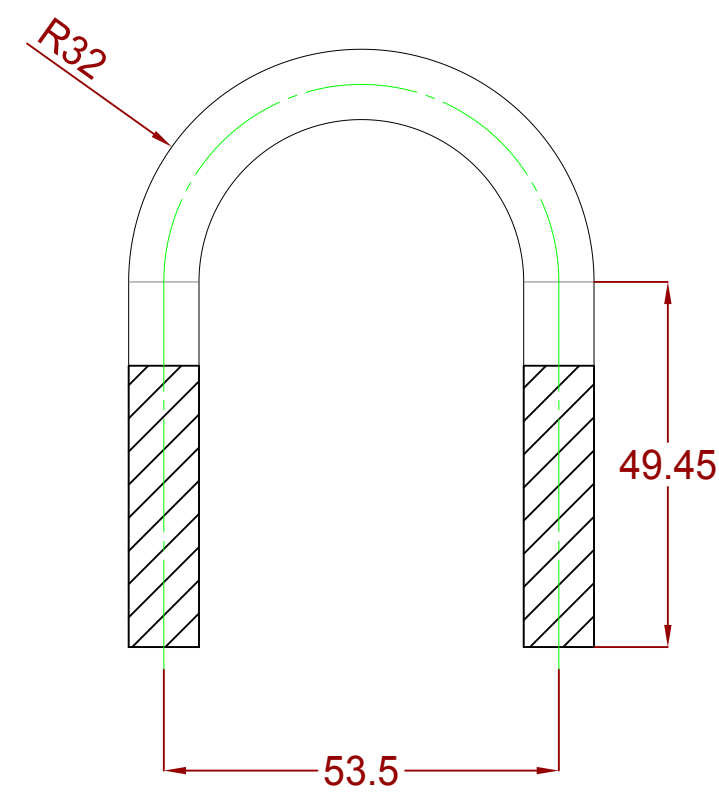
BLL-L01 (1 PZA)
APS 1/8" X 1"



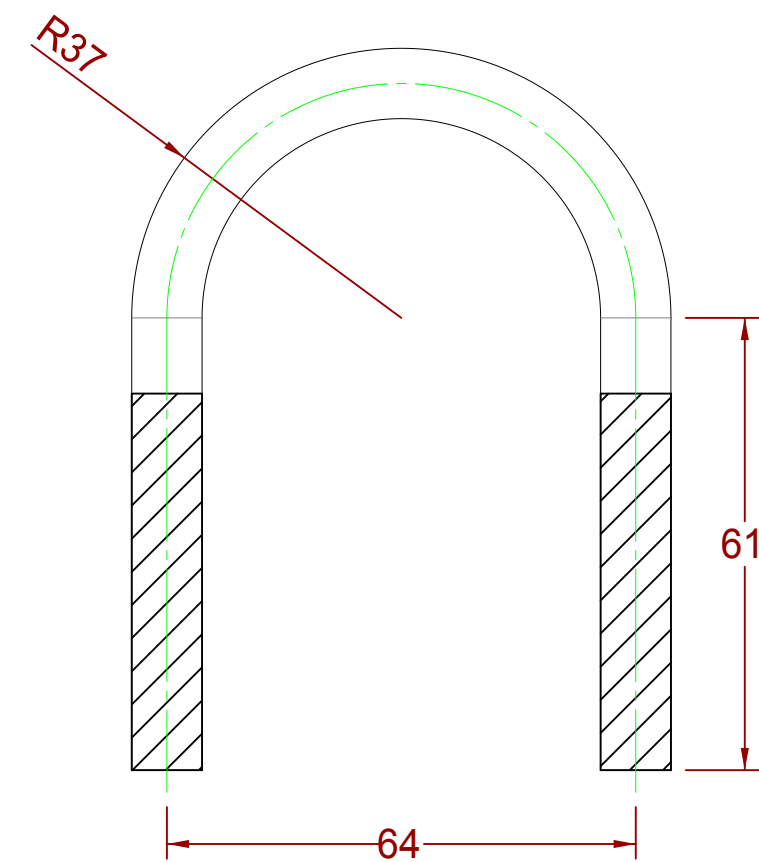
BLL-L02 (1 PZA)
APS 1/8" X 1"



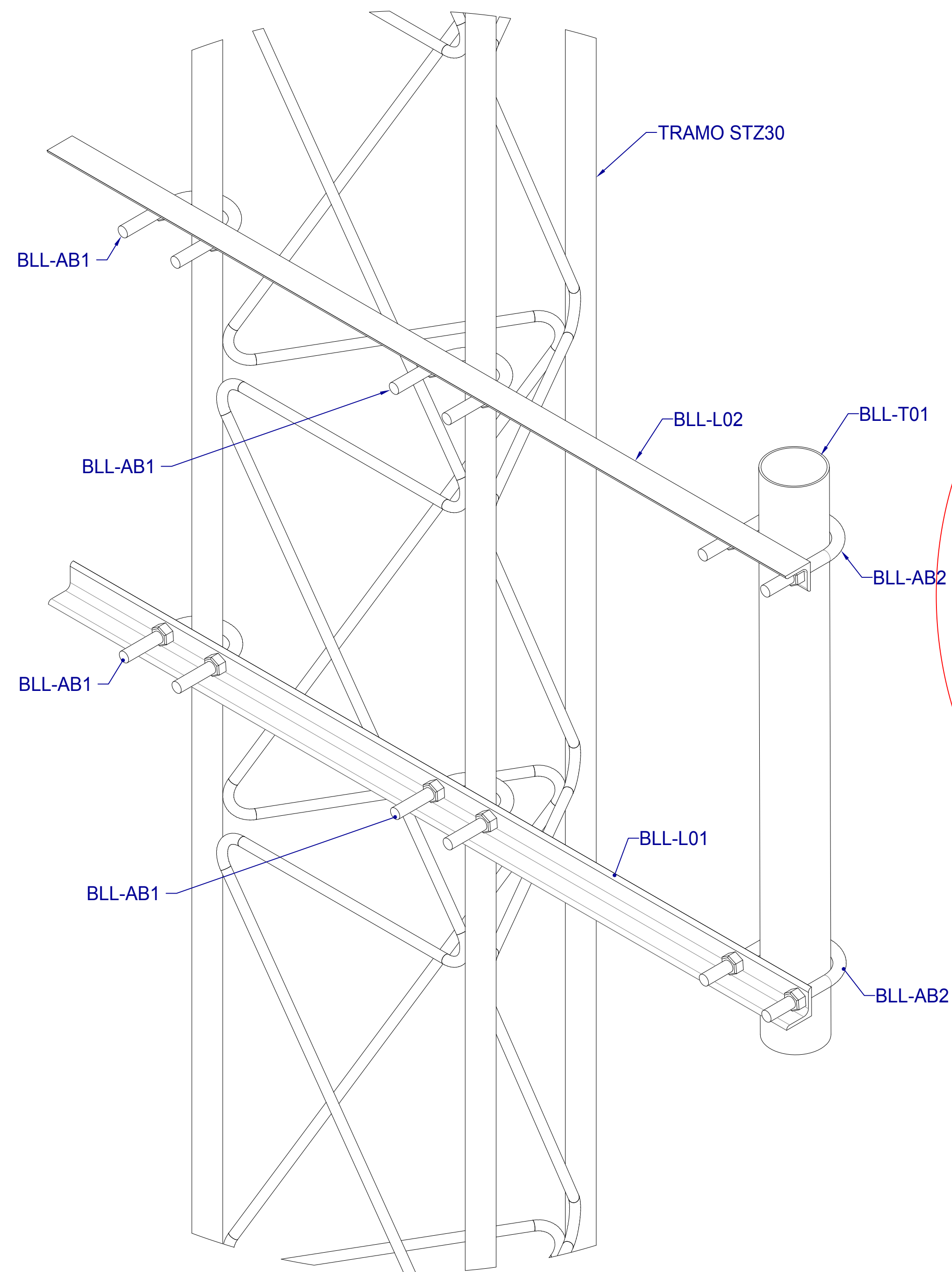
BLL-T01 (1 PZA)
TUBO 2" CAL. 18



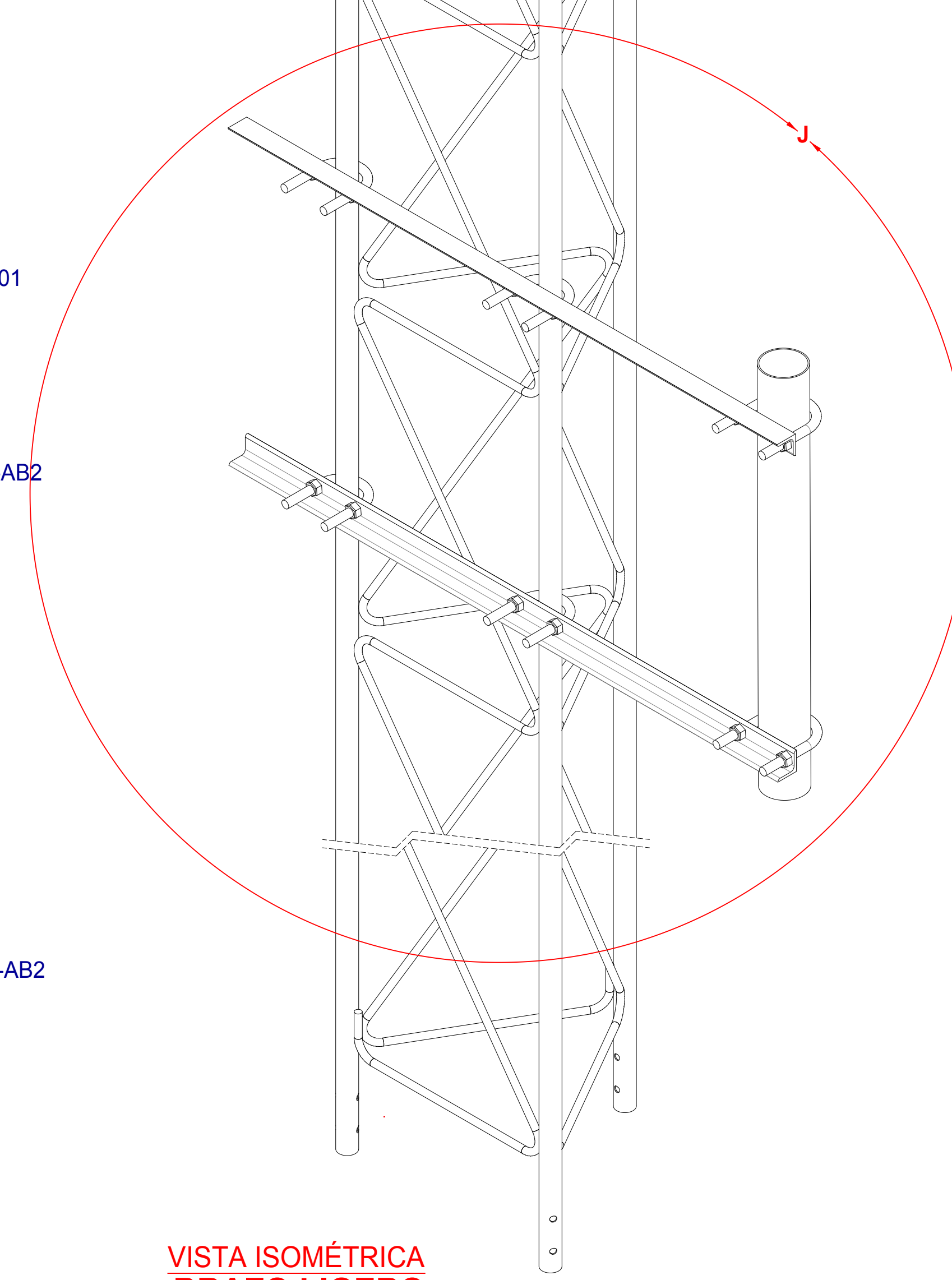
BLL-AB1 (4 PZS)
REDONDO 3/8"



BLL-AB2 (2 PZS)
REDONDO 3/8"



DETALLE J
ESCALA 1 : 2.5



VISTA ISOMÉTRICA
BRAZO LIGERO
S-BRA-LI-30G

SYSCOM		DESCRIPCIÓN DE PRODUCTO	ACABADO	NOTAS GENERALES
SISTEMAS Y SERVICIOS DE COMUNICACIÓN S.A. DE C.V.		BRAZO LATERAL LIVIANO FIJO PARA TORRE DE 30 CM. DE ANCHO (STZ30G).	GALVANIZADO POR INMERSIÓN EN CALIENTE.	1. MEDIDAS EN CENTÍMETROS, EXCEPTO INDICADAS. 2. TOLERANCIAS GENERALES + - 5 CM. O INDICADAS. 3. TODO MATERIAL ES DE ACERO ASTM-36. 4. TODA LA SOLDADURA SERÁ DEL TIPO AWS E7018. 5. LA TORNILLERÍA ES GRADO MÁQUINA Y/O INOXIDABLE.
		NOMBRE DE PLANO: SBRA-LI-30G-001		
WWW.SYSCOM.MX			TODA LA INFORMACIÓN EMITIDA EN ESTE PLANO ES PROPIEDAD DE INTELLECTUAL DE SYSCOM. QUEDA PROHIBIDA SU REPRODUCCIÓN PARCIAL O TOTAL.	