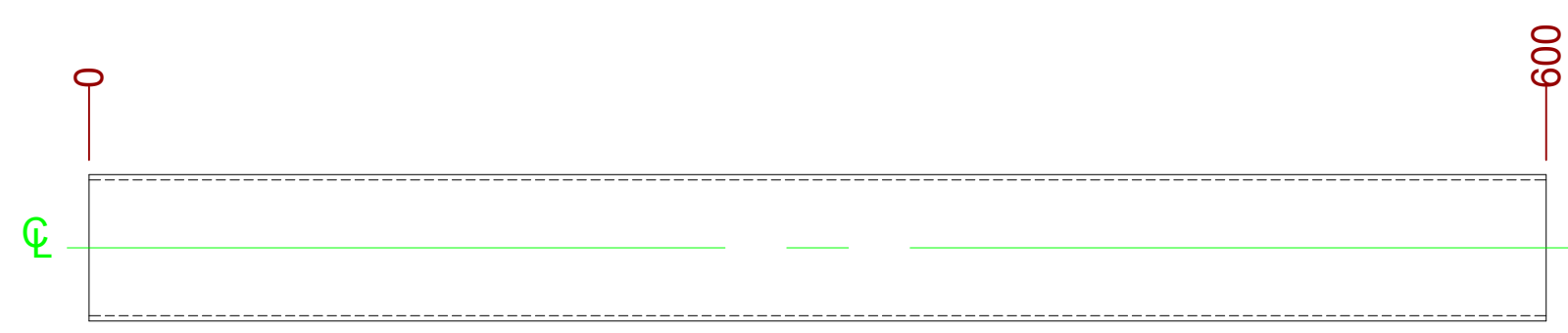
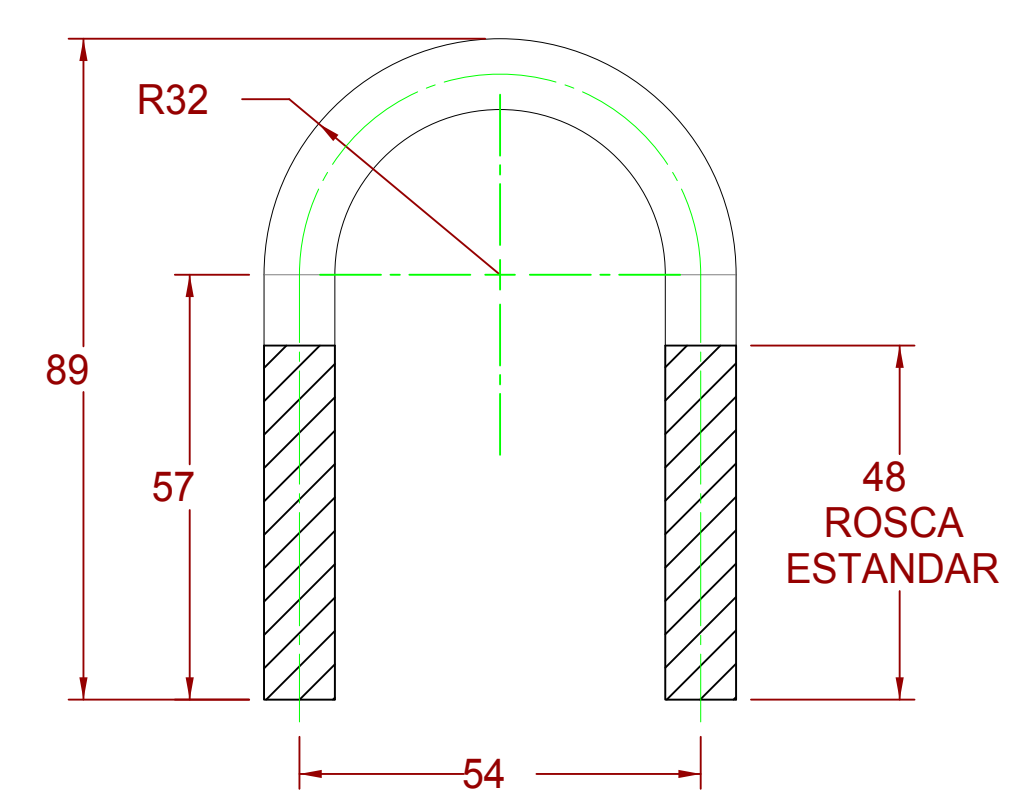


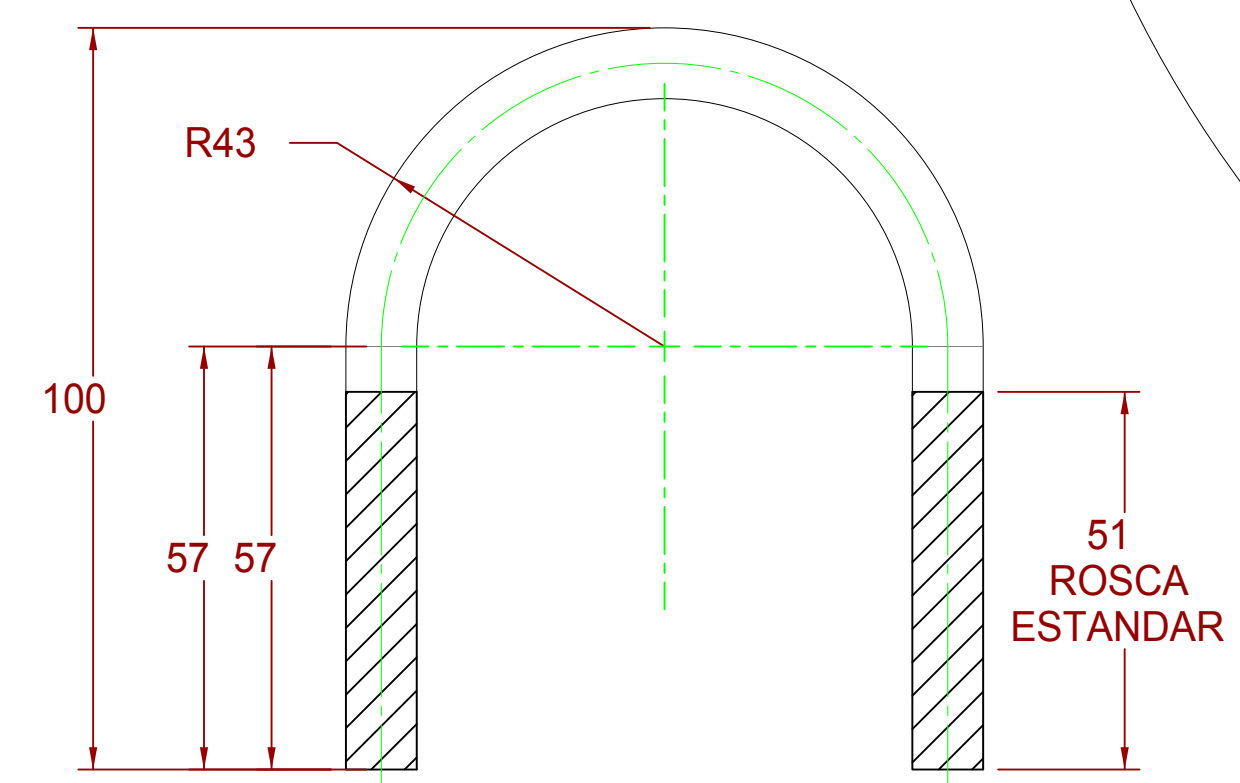
**APS-SLB-2G (2 PZS)**  
APS 1/8" X 1 1/2"



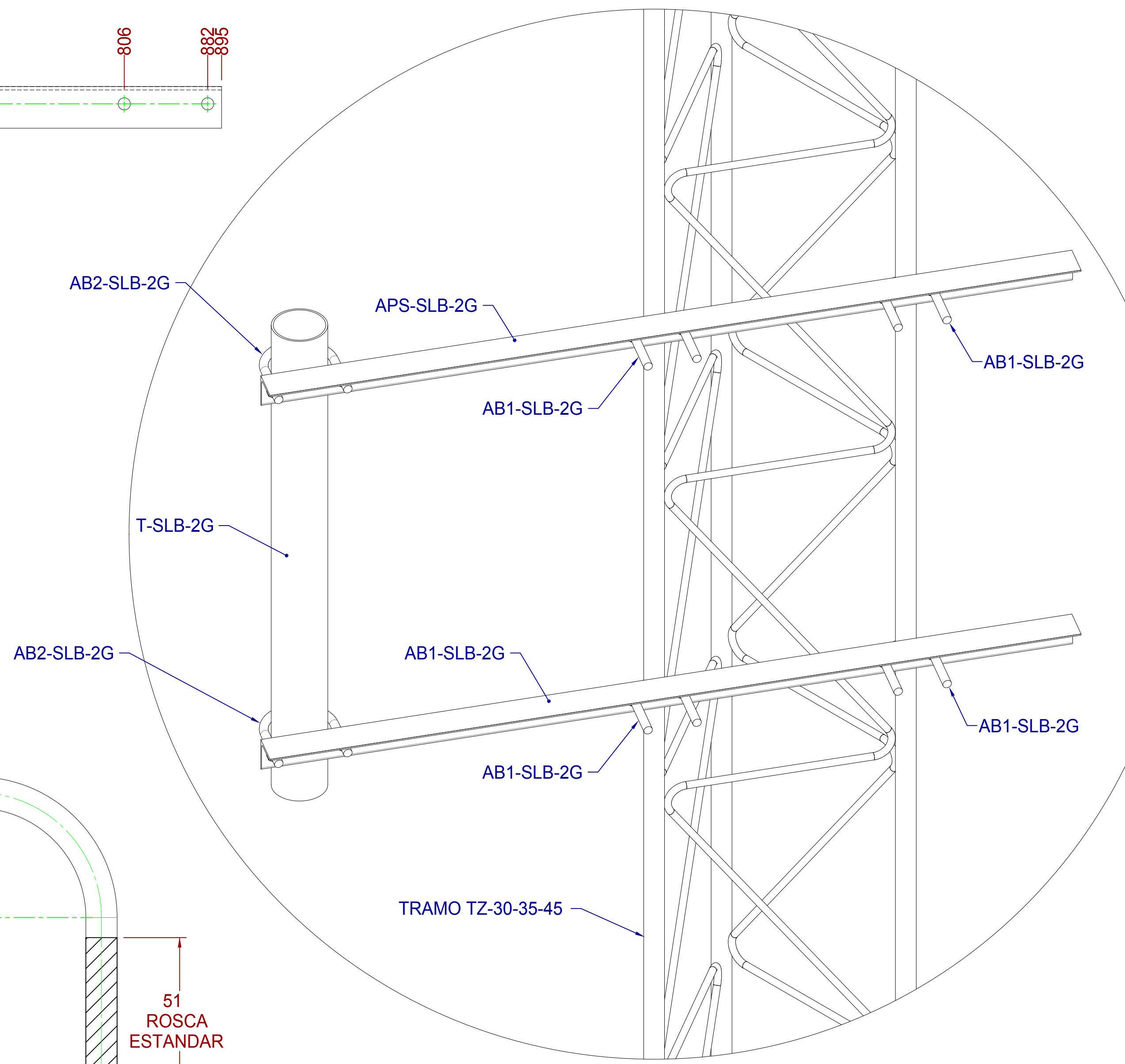
**T-SLB-2G (1 PZA)**  
TUBO Ø 3" CAL. 16



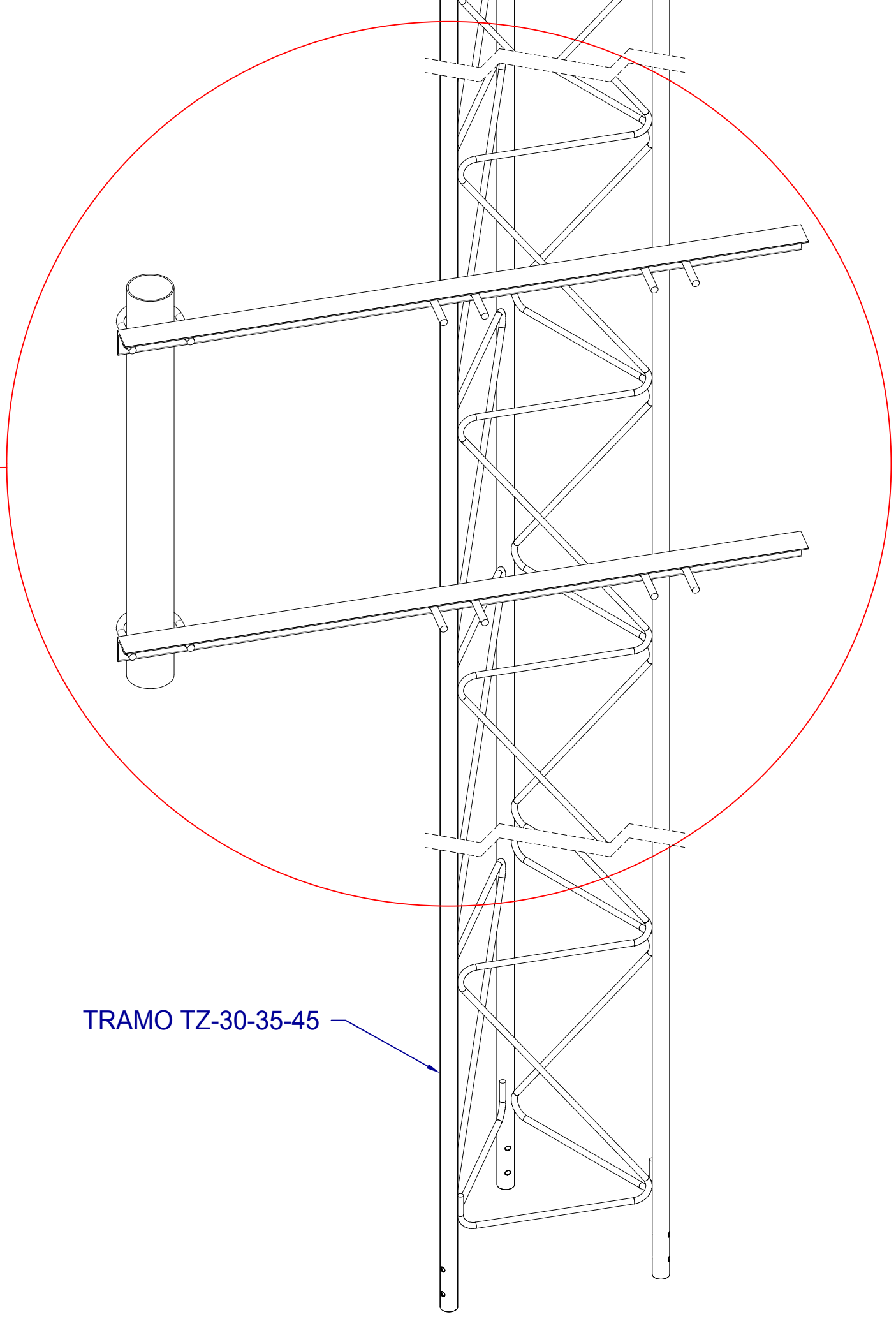
**AB1-SLB-2G (2 PZS)**  
REDONDO Ø 3/8"



**AB2-SLB-2G (2 PZS)**  
REDONDO Ø 3/8"



**DETALLE T**  
ESCALA 1 : 3.5



**MONTAJE**  
**BRAZO SLB-UNI-2G**

<b>SYSCOM</b>		<b>DESCRIPCIÓN DE PRODUCTO</b>		<b>ACABADO</b>	<b>NOTAS GENERALES</b>
SISTEMAS Y SERVICIOS DE COMUNICACIÓN S.A. DE C.V.		BRAZO LATERAL CON ANGULO PARA TORRE DE 30, 35 Y 45 CM. DE ANCHO.		GALVANIZADO POR INMERSIÓN EN CALIENTE.	1. MEDIDAS EN CENTÍMETROS, EXCEPTO INDICADAS. 2. TOLERANCIAS GENERALES + - 5 CM. O INDICADAS. 3. TODO MATERIAL ES DE ACERO ASTM-A36. 4. TODA LA SOLDADURA SERA DEL TIPO AWS E7018. 5. LA TORNILLERÍA ES GRADO MÁQUINA Y/O INOXIDABLE.
		NOMBRE DE PLANO:	ELABORÓ: DEPARTAMENTO DE INGENIERÍA SYSCOM		
WWW.SYSCOM.MX		<b>SBLUNI2G-001</b>	AUTORIZÓ: DEPARTAMENTO DE INGENIERÍA SYSCOM	QUEDA PROHIBIDA SU REPRODUCCIÓN PARCIAL O TOTAL.	
		FECHA DE ELABORACIÓN: 30/03/17	ACOTADO: CM		