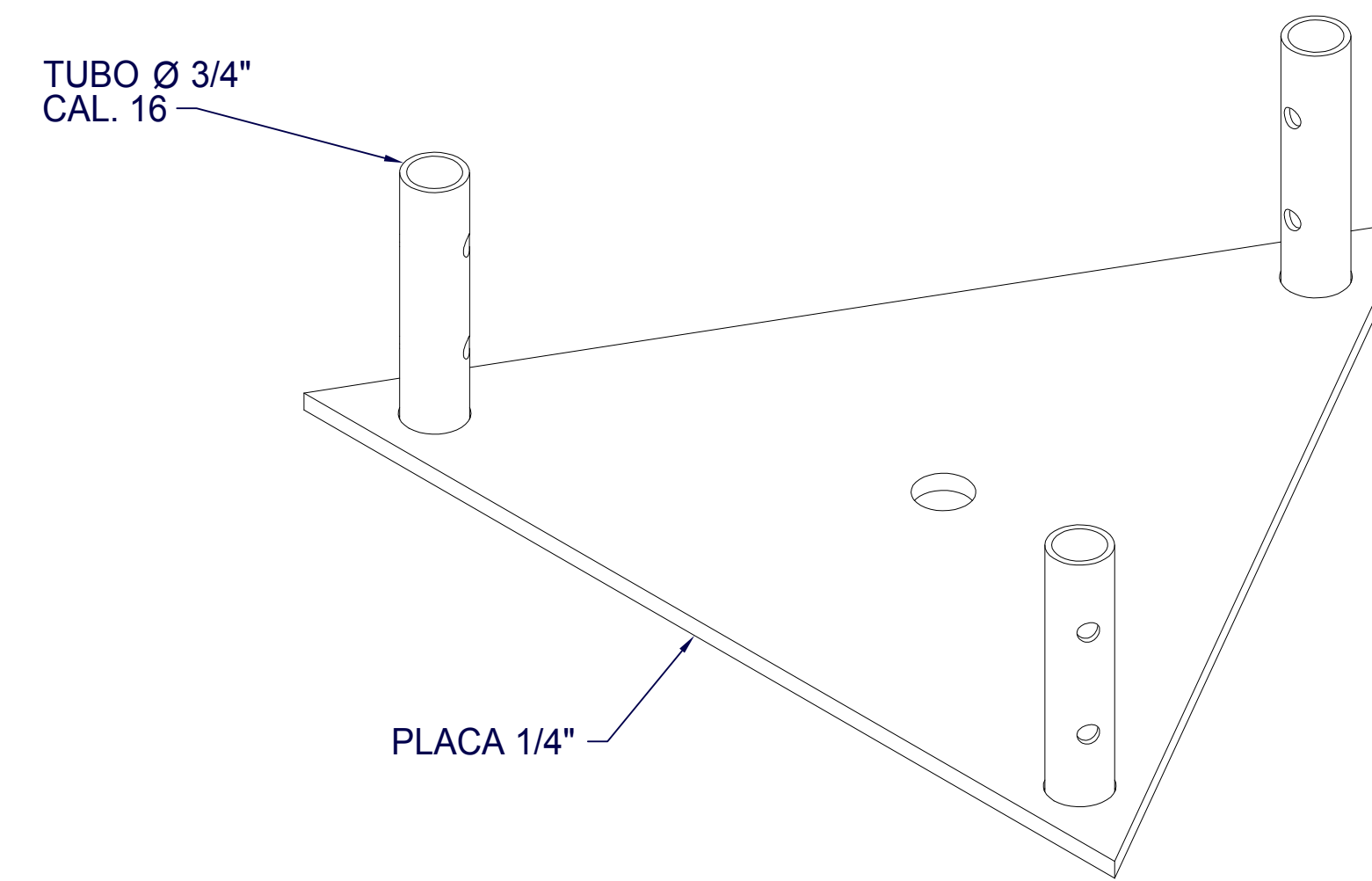
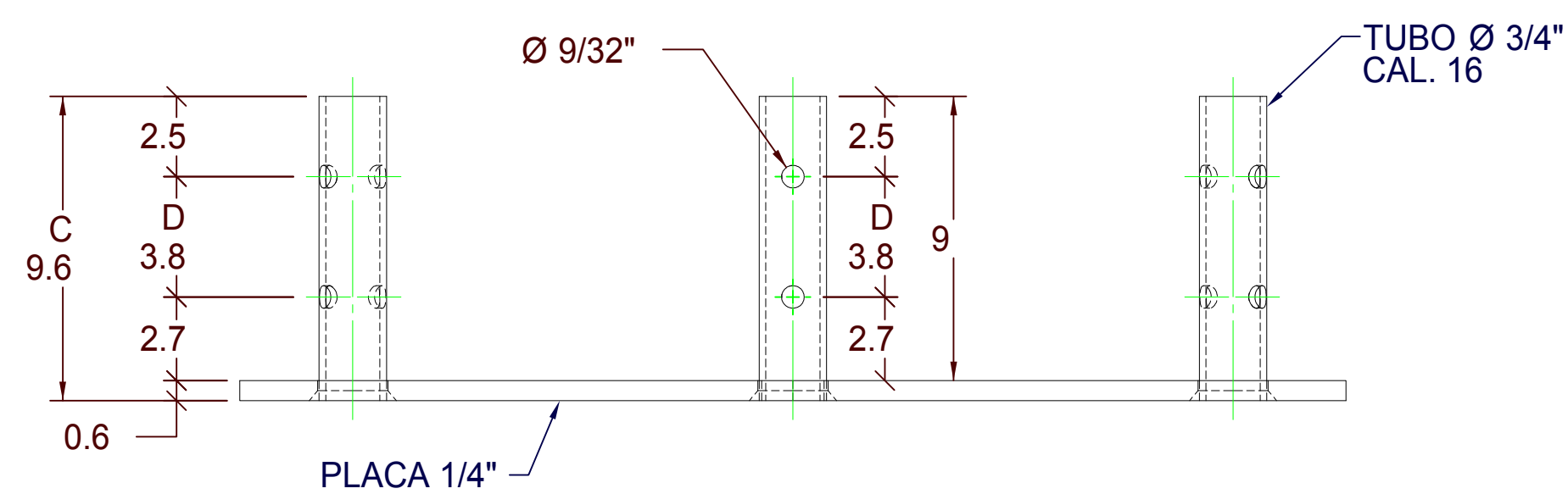


**VISTA PLANTA
BASE SBA30**

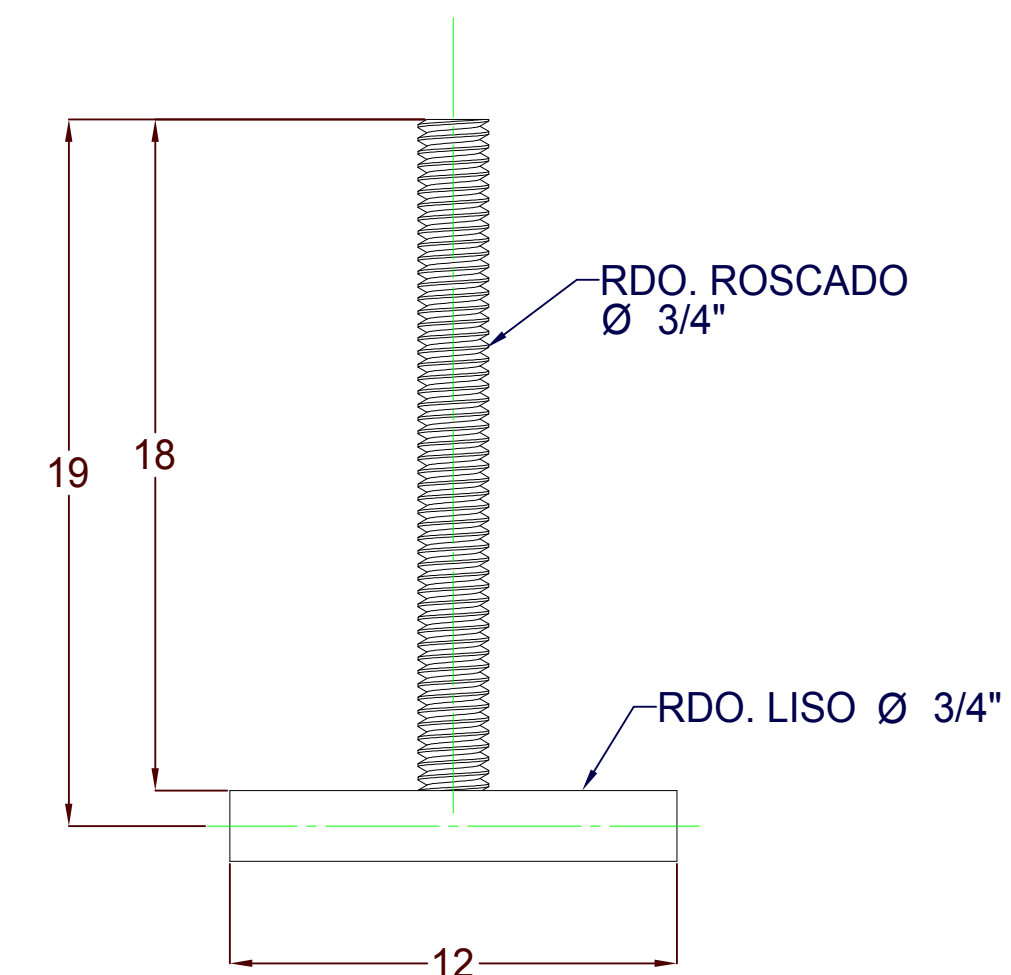


BASE SBA30

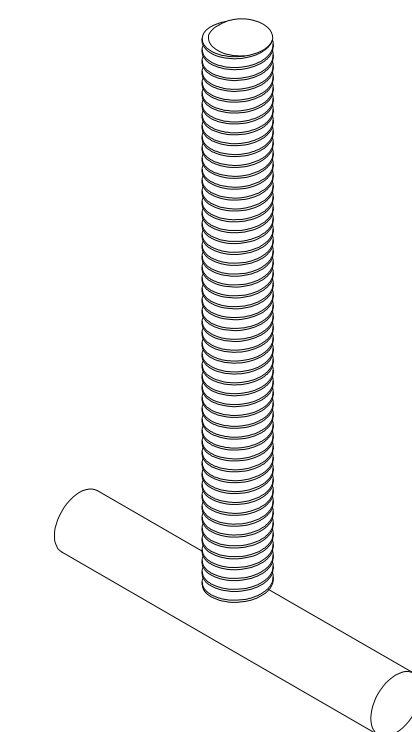


**VISTA ELEVACION
BASE SBA30**

DIMENSIONES DE ANCLA MODELO: SAB30



**VISTA ELEVACION
ANCLA PARA BASE SBA30**



ANCLA PARA BASE SBA30

SYSCOM		DESCRIPCIÓN DE PRODUCTO		ACABADO		NOTAS GENERALES
SISTEMAS Y SERVICIOS DE COMUNICACIÓN S.A. DE C.V.		BASE TRIANGULAR PARA TRAMO STZ30		GALVANIZADO POR INMERSIÓN EN CALIENTE.	3.3 KG	1. MEDIDAS EN CENTÍMETROS, EXCEPTO INDICADAS. 2. TOLERANCIAS GENERALES + - 5 CM. O INDICADAS. 3. TODO MATERIAL ES DE ACERO ASTM-36. 4. TODA LA SOLDADURA SERA DEL TIPO AWS E7018. 5. LA TORNILLERÍA ES GRADO MÁQUINA Y/O INOXIDABLE.
		WWW.SYSCOM.MX		GALVANIZADO ELECTROLITICO.	2.75 KG	
NOMBRE DE PLANO:		ELABORÓ: DEPARTAMENTO DE INGENIERÍA SYSCOM		TODA LA INFORMACIÓN EMITIDA EN ESTE PLANO ES PROPIEDAD DE INTELLECTUAL DE SYSCOM.		
SBA30-001		AUTORIZÓ: DEPARTAMENTO DE INGENIERÍA SYSCOM		QUEDA PROHIBIDA SU REPRODUCCIÓN PARCIAL O TOTAL		
		FECHA DE ELABORACIÓN: 10/10/16		ACOTADO: CM		