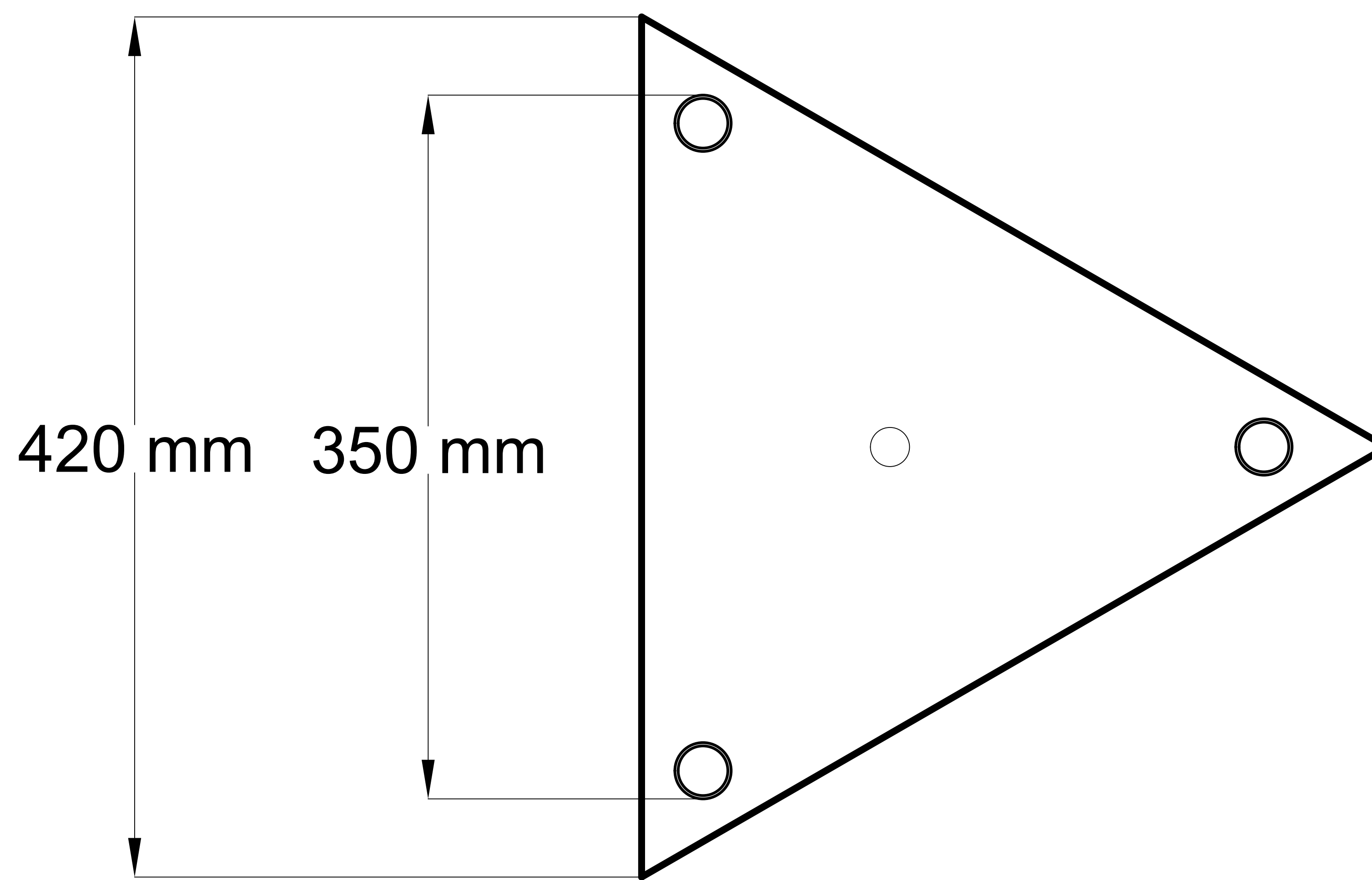


SBA-35

Base de torre de 35 cm.

VISTA SUPERIOR



VISTA LATERAL



SBA-35

Características adicionales:
Peso por pieza: 4.0 Kg. galvanizado electrolítico, 4.3 Kg. galvanizado por inmersión en caliente.
Su instalación requiere de un dado de concreto para adecuada estabilidad.

Este modelo aplica para las torres SYSCOM tipo TZ.
Solo aplica para fines demostrativos del producto.
Consulte los kits recomendados para una correcta instalación.
Para mayor información consulte al departamento de Ingeniería de SYSCOM.