

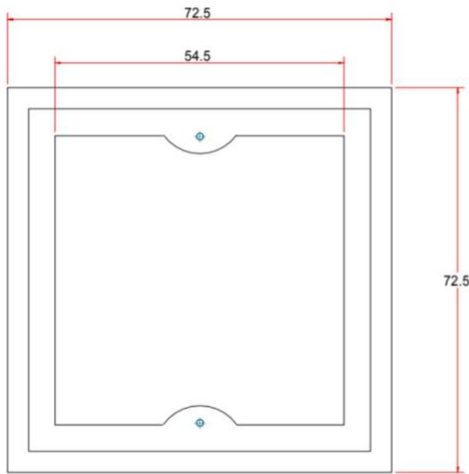
Registro Eléctrico para uso peatonal 60x60x40 cm Modelo LPRE60X60X40

Características:

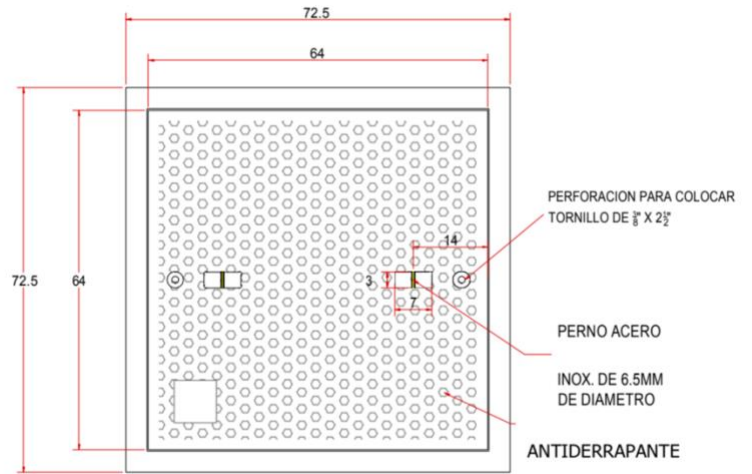
- Fácil instalación
- Ligero
- Alta resistencia
- Personalizable
- Impermeable
- Anticorrosión
- No susceptible al robo
- Antiderrapante
- Fácil de perforar
- Fácil de transportar
- Uso peatonal



Elemento	Medidas (cm)	Espesor (cm)	Material	Peso Neto (kg)	Resistencia (Ton)
1 Tapa	64 x 64 ± 0.4	4.5 ± 0.4	Concreto Polimérico	93 ± 5%	3
Marco	72 x 72 ± 0.4	9.5 ± 0.4	Concreto Polimérico		
Cuerpo	40 ± 0.4	0.4	Fibra de Vidrio		



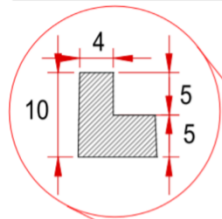
VISTA SUPERIOR



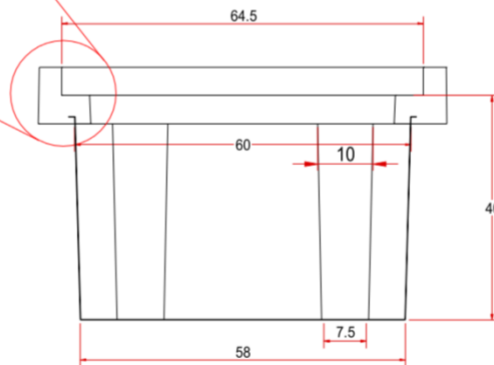
VISTA SUPERIOR



DETALLE DEL MARCO



VISTA FRONTAL TAPA



VISTA FRONTAL EN CORTE

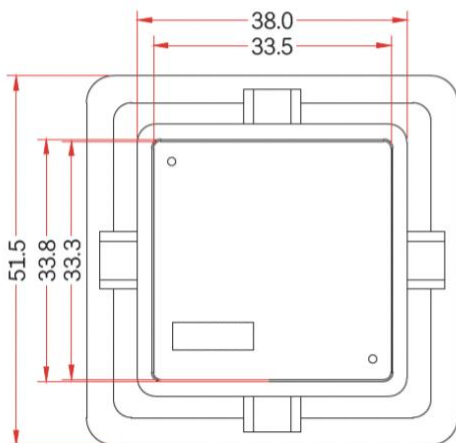
Registro para Alumbrado Público 12''x12''x18'' Modelo LPAP12X12X18

Características:

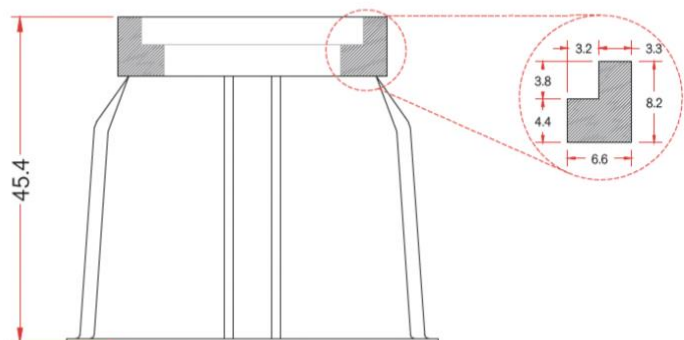
- Fácil instalación
- Ligero
- Alta resistencia
- Impermeable
- Anticorrosión
- No susceptible al robo
- Antiderrapante
- Fácil de perforar
- Fácil de transportar
- Uso peatonal



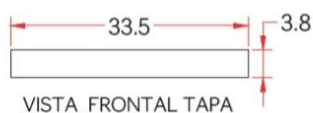
Elemento	Medidas (cm)	Espesor (cm)	Material	Peso Neto (kg)	Resistencia (Ton)
1 Tapa	33.5 x 33.3 ± 0.4	3.8 ± 0.4	Concreto Polimérico	19.5 ± 5%	3
Marco	33.8 x 38.0 ± 0.4	8.2 ± 0.4	Concreto Polimérico		
Cuerpo	45.4 ± 0.4	0.3	Fibra de Vidrio		



VISTA SUPERIOR REGISTRO



VISTA FRONTAL REGISTRO



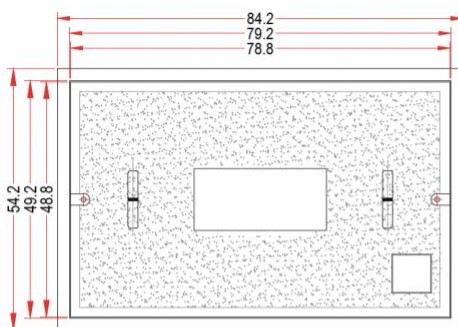
VISTA FRONTAL TAPA

Registro de Baja Tensión Ligero Modelo LPRBT

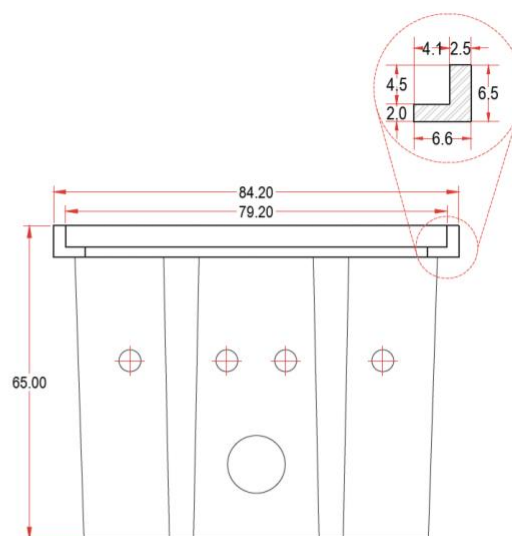
Características:

- Fácil instalación
- Ligero
- Alta resistencia
- Personalizable
- Impermeable
- Anticorrosión
- No susceptible al robo
- Antiderrapante
- Fácil de perforar
- Fácil de transportar
- Uso peatonal

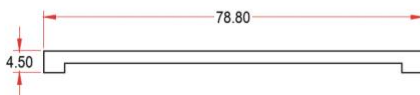
Elemento	Medidas (cm)	Espesor (cm)	Material	Peso Neto (kg)	Resistencia (Ton)
1 Tapa	48.8 x 78.8 ± 0.4	4.5 ± 0.4	Concreto Polimérico	54 ± 5%	3
Marco	54.2 x 84.2 ± 0.4	6.5 ± 0.4	Concreto Polimérico		
Cuerpo	65 ± 0.4	0.3	Fibra de Vidrio		



VISTA SUPERIOR DEL MARCO



VISTA FRONTAL DEL REGISTRO



VISTA FRONTAL DE LA TAPA