

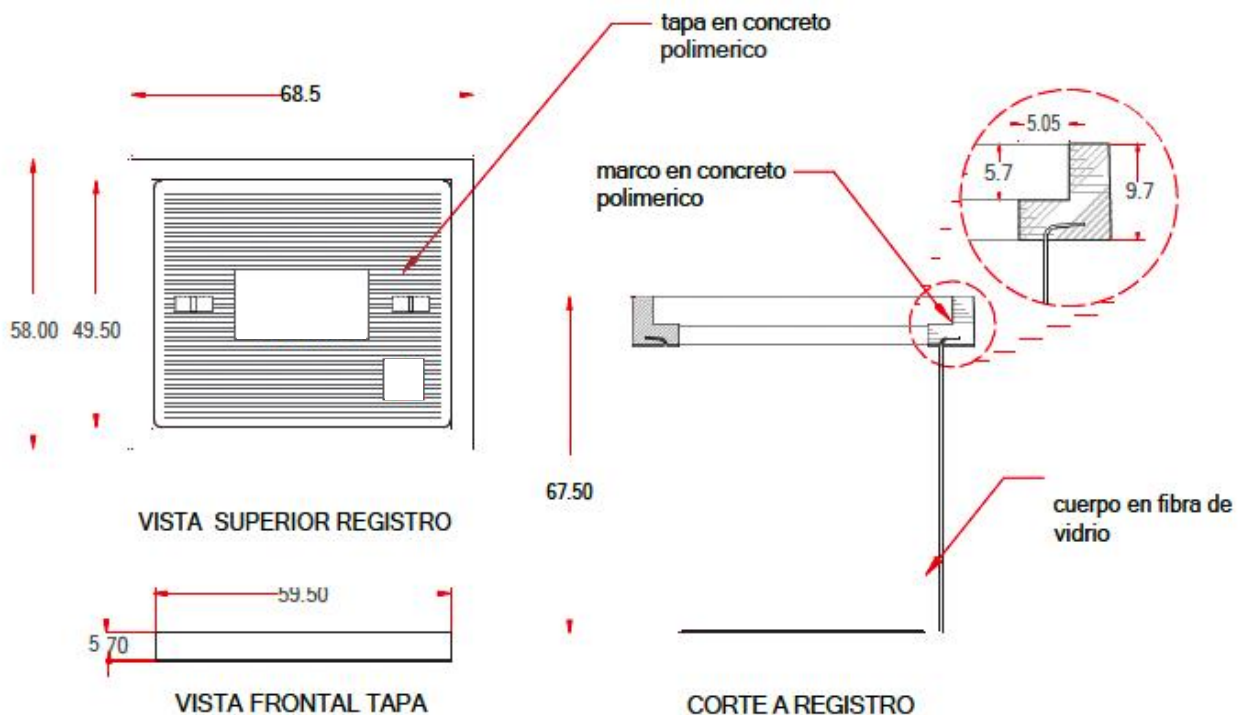
## Registro de Telecomunicaciones L1T Ligero Modelo LPRL1TL

### Características:

- Fácil instalación
- Ligero
- Alta resistencia
- Impermeable
- Anticorrosión
- No susceptible al robo
- Antiderrapante
- Fácil de perforar
- Fácil de transportar
- Uso peatonal



Elemento	Medidas (cm)	Espesor (cm)	Material	Peso Neto (kg)	Resistencia (Ton)
1 Tapa	59.5 ± 0.4	5.7 ± 0.4	Concreto Polimérico	69 ± 5%	2.5
Marco	68.5 ± 0.4	9.7 ± 0.4	Concreto Polimérico		
Cuerpo	67.5 ± 0.4	0.3	Fibra de Vidrio		



## Registro de Telecomunicaciones L2T Ligero Modelo LPRL2TL

### Características:

- Fácil instalación
- Ligero
- Alta resistencia
- Impermeable
- Anticorrosión
- No susceptible al robo
- Antiderrapante
- Fácil de perforar
- Fácil de transportar
- Uso peatonal



Elemento	Medidas (cm)	Espesor (cm)	Material	Peso Neto (kg)	Resistencia (Ton)
2 Tapas	$59.5 \pm 0.4$	$5.7 \pm 0.4$	Concreto Polimérico	$109 \pm 5\%$	2.5
Marco	$127 \pm 0.4$	$9.7 \pm 0.4$	Concreto Polimérico		
Cuerpo	$67 \pm 0.4$	0.3	Fibra de Vidrio		

