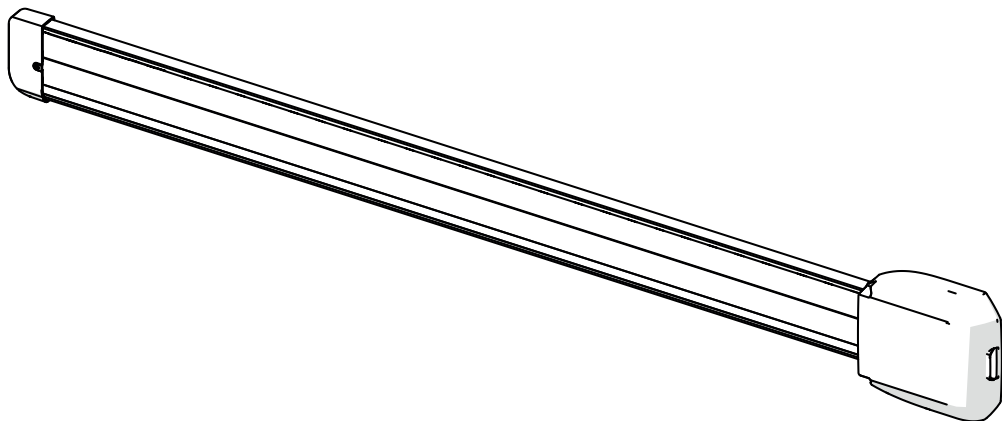


- IT** KIT LUCI ASTA RETTANGOLARE
- EN** RECTANGULAR BEAM LIGHTS KIT
- FR** KIT LUMIÈRES LISSE RECTANGULAIRE
- DE** BAUSATZ LICHTER RECHTECKIGER SCHRANKENBALKEN
- ES** KIT DE LUCES BARRA RECTANGULAR
- NL** VERLICHTINGSSET RECHTHOEKIGE BOOM

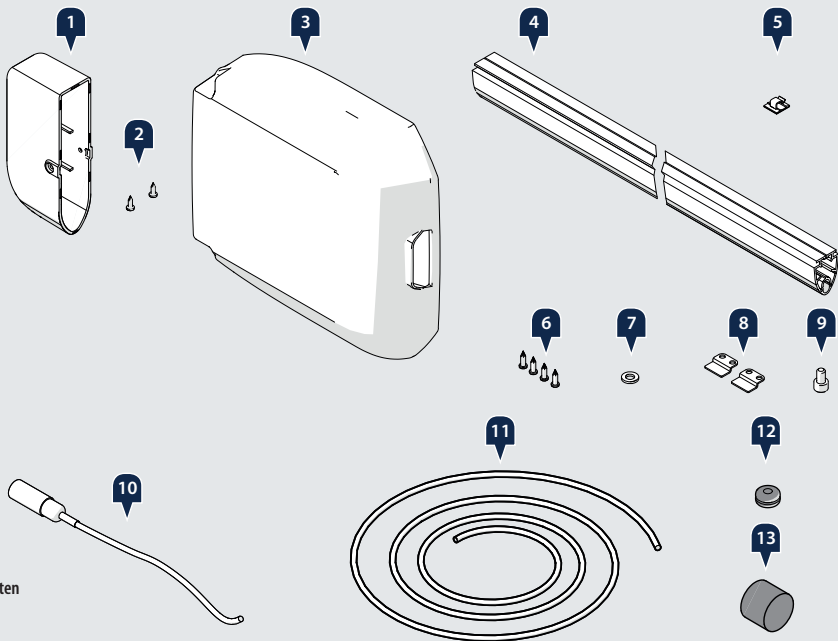
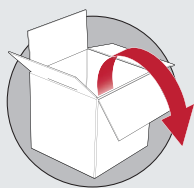
620

B614

615

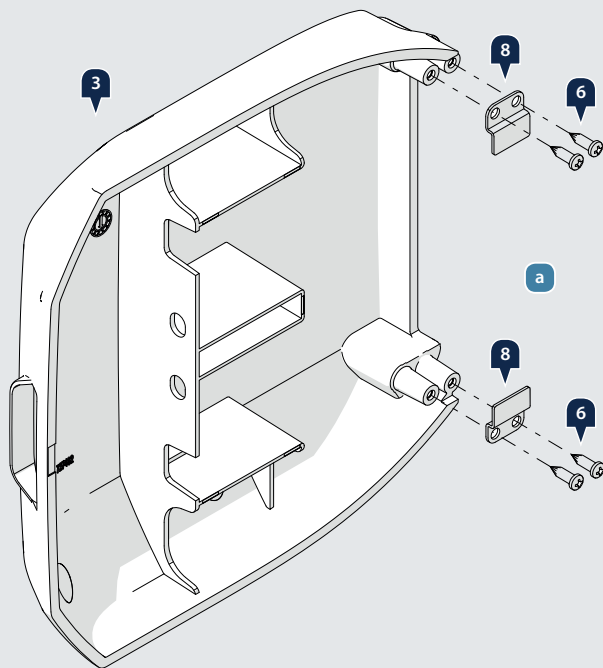


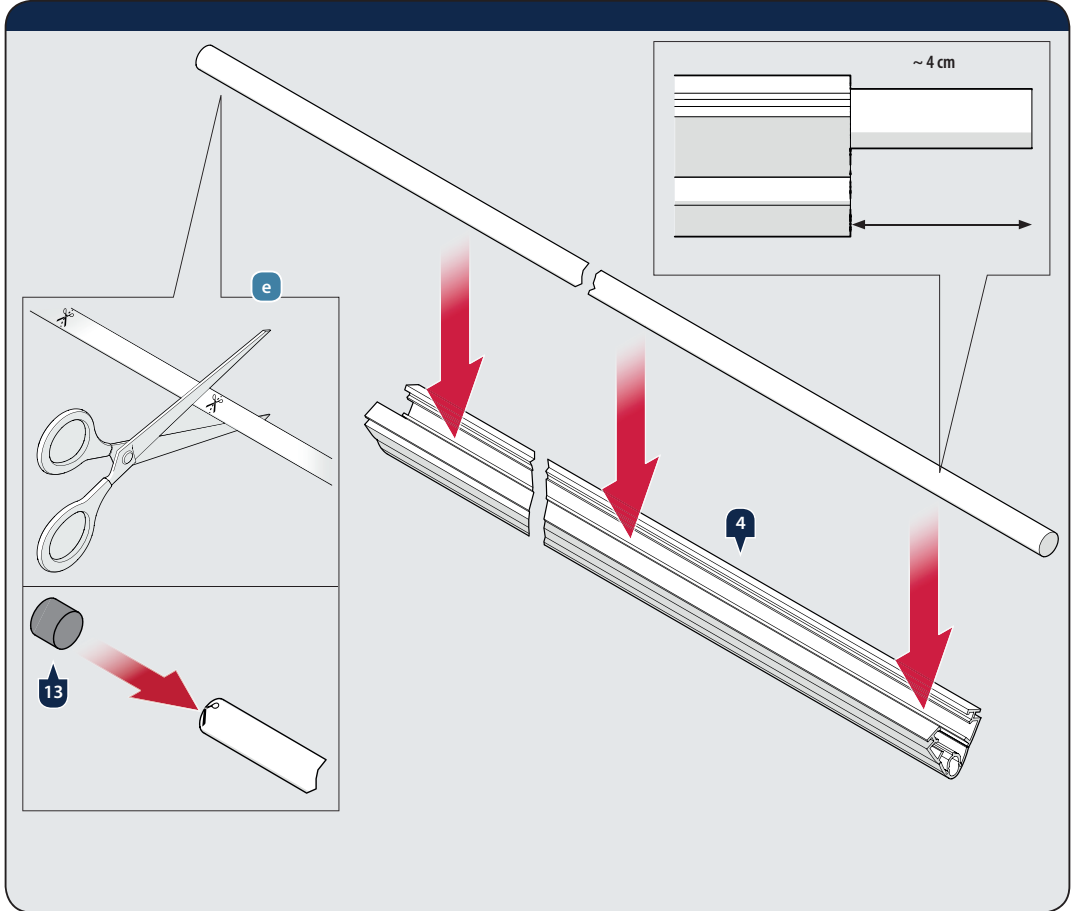
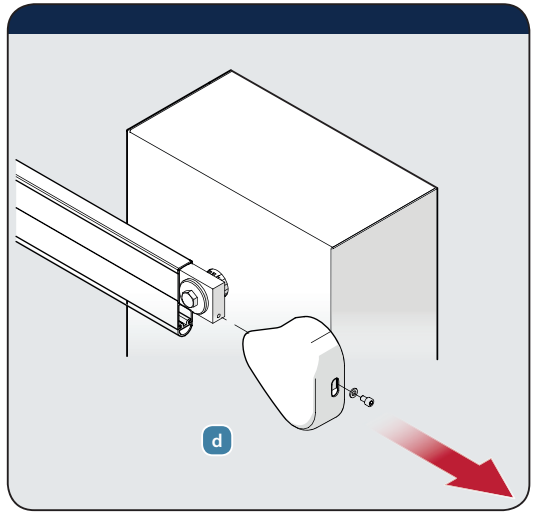
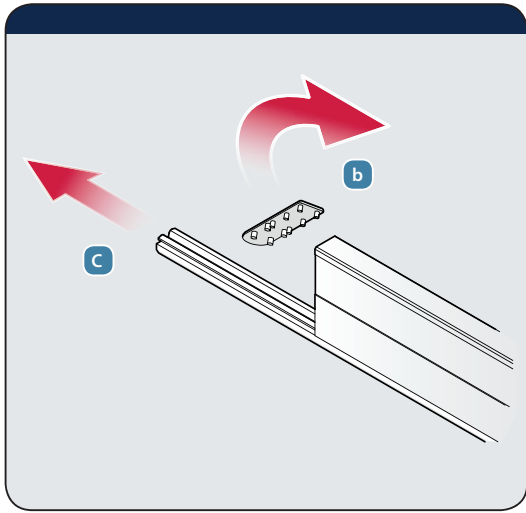
**FAAC**

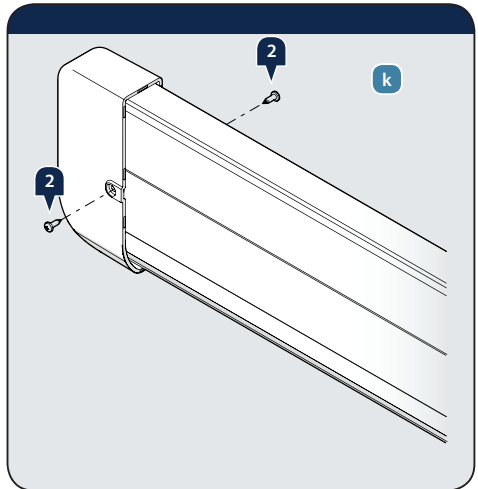
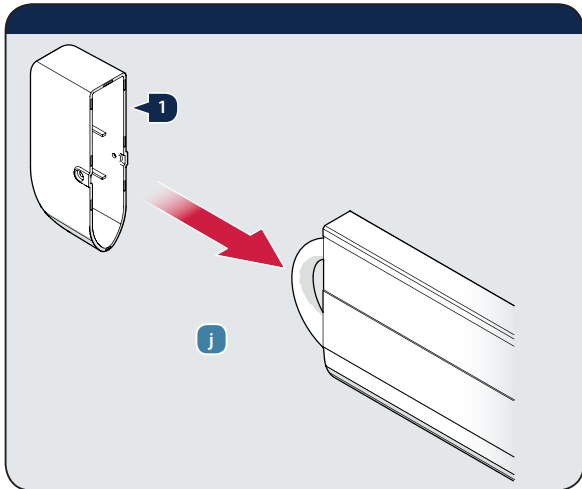
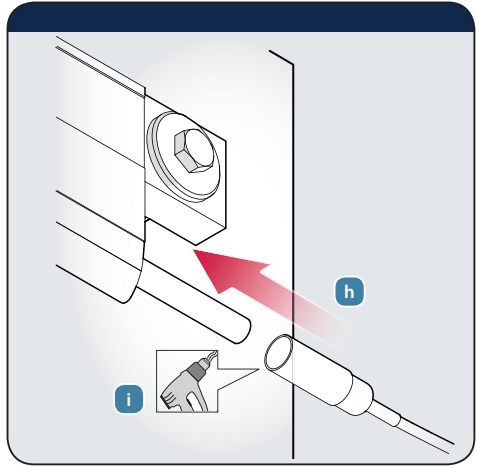
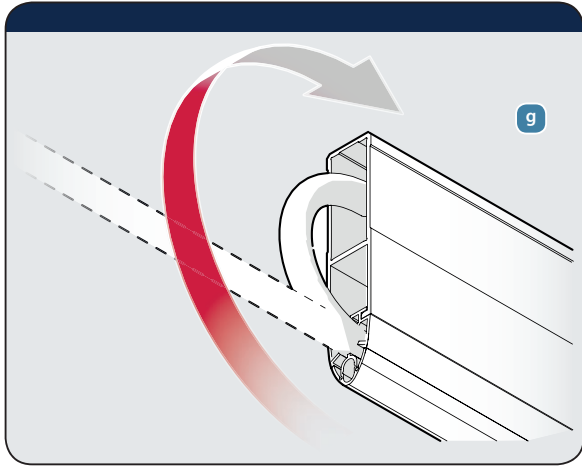
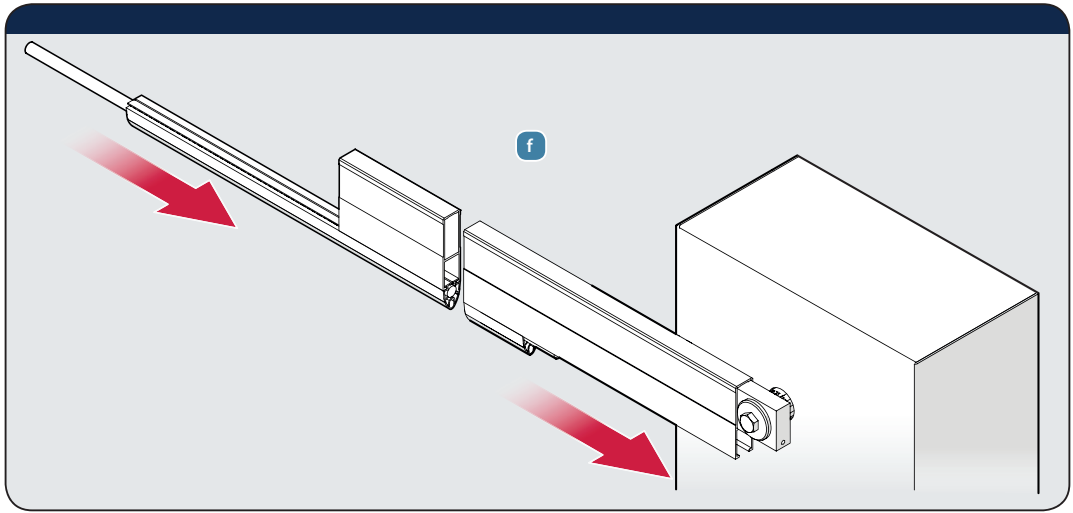


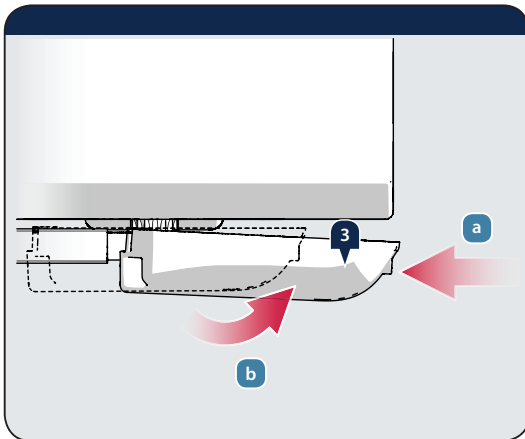
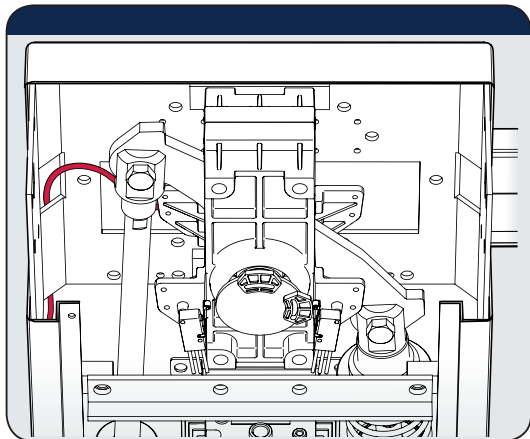
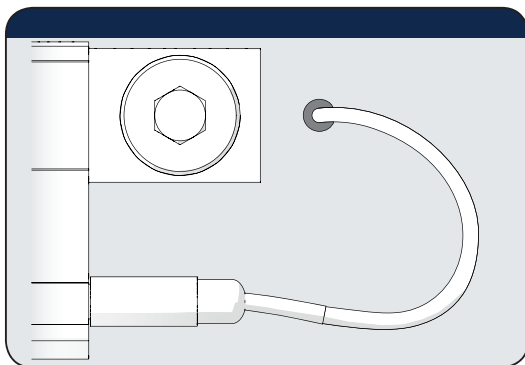
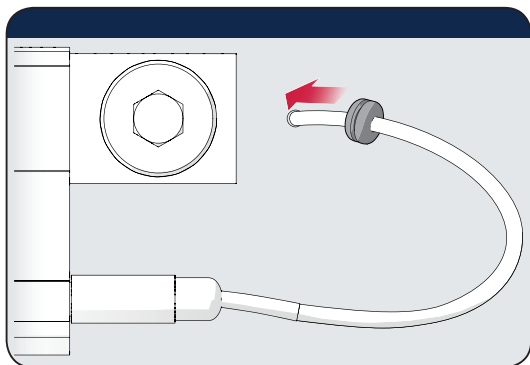
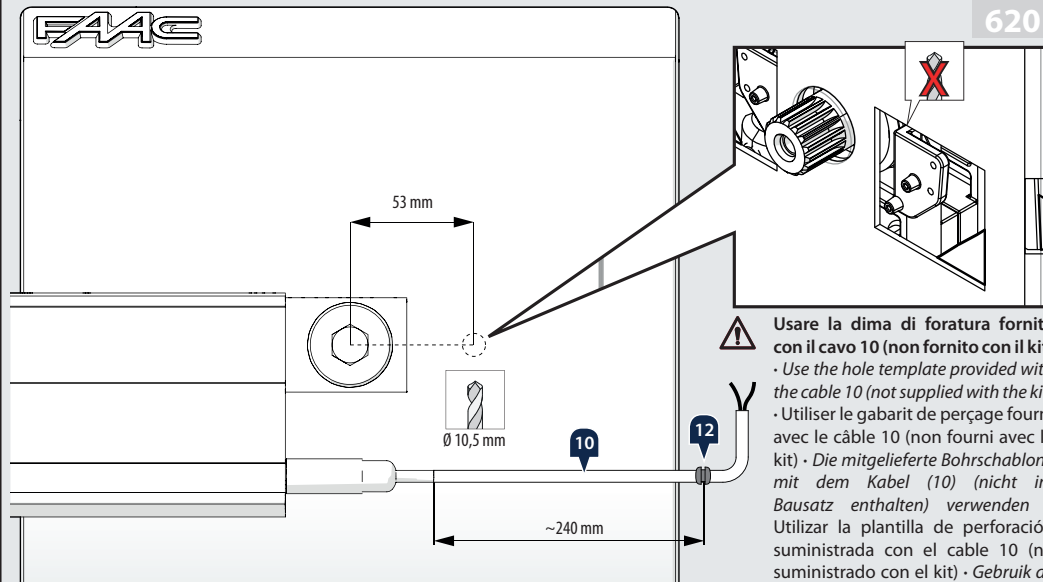
Pos.	Q.tà
1	1
2	1
3	2
4	1
5	1
6	4
7	1
8	2
9	1
10	1*
11	1*
12	1*

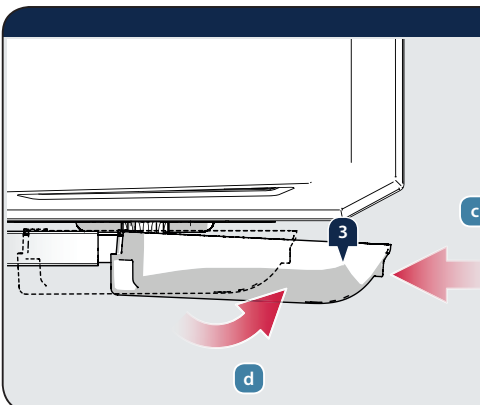
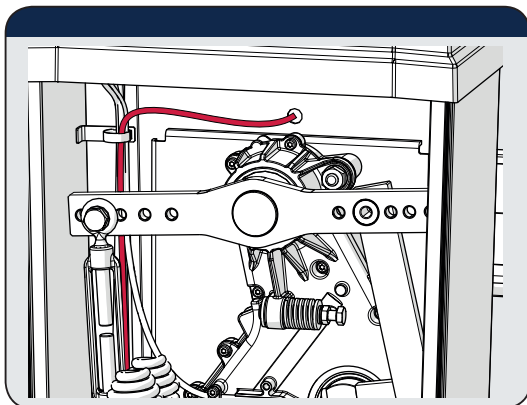
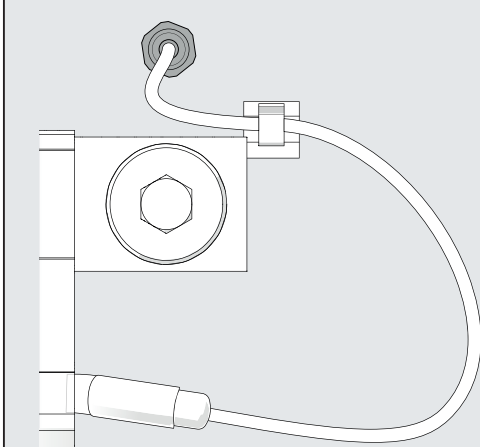
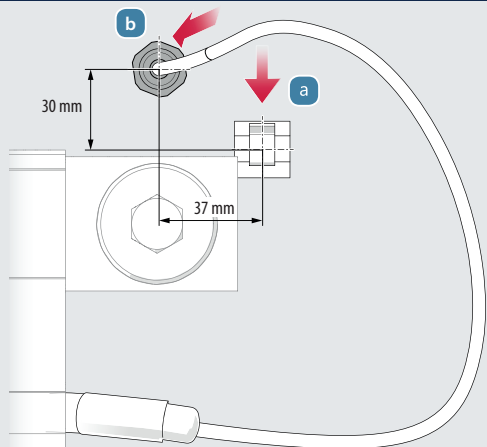
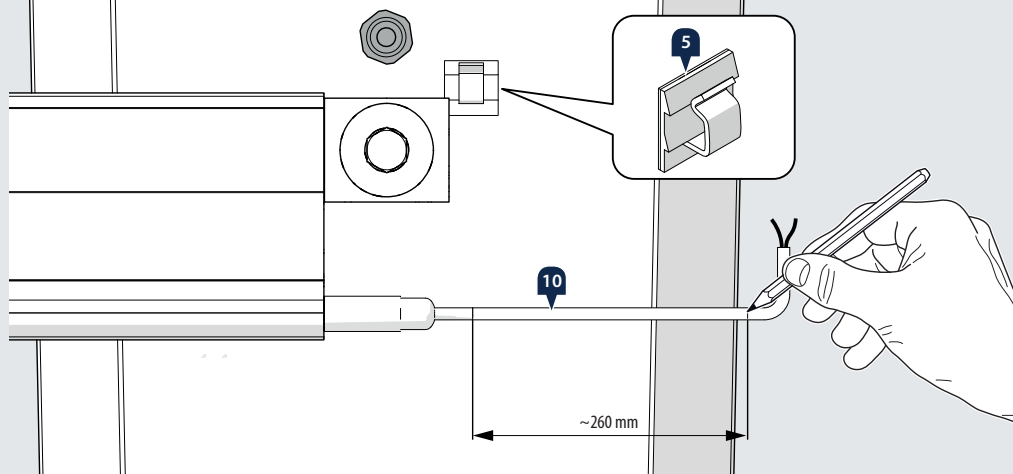
- \* non forniti
- \* not supplied
- \* non fournis
- \* nicht im Lieferumfang enthalten
- \* no suministrados
- \* niet verstrekt

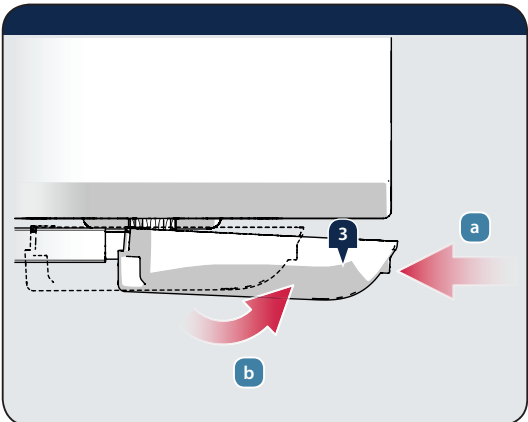
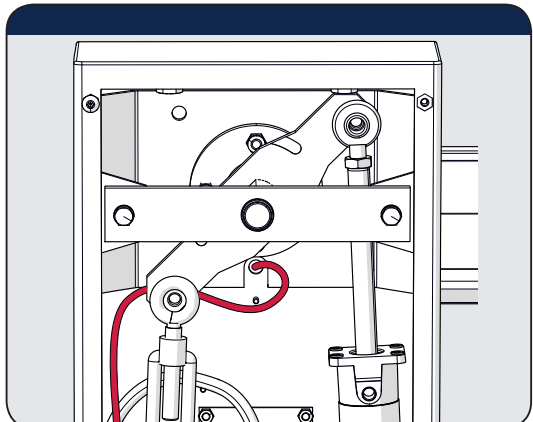
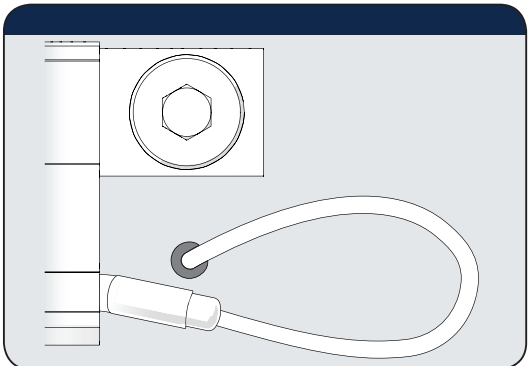
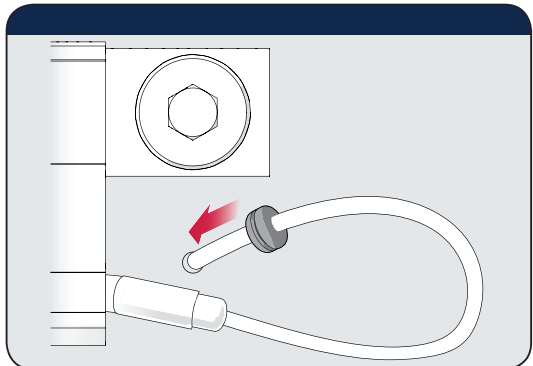
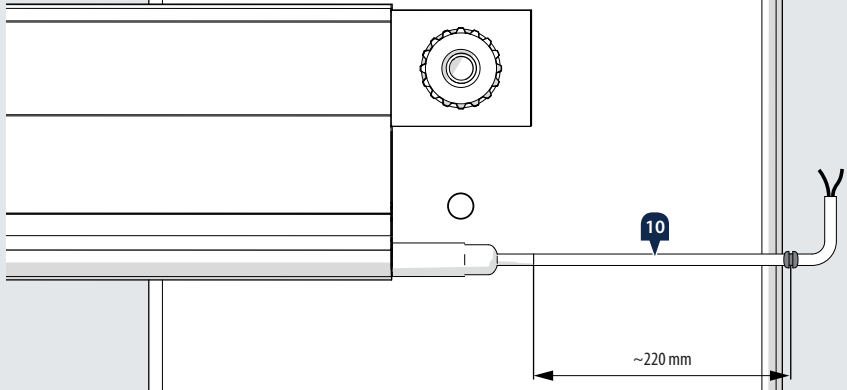




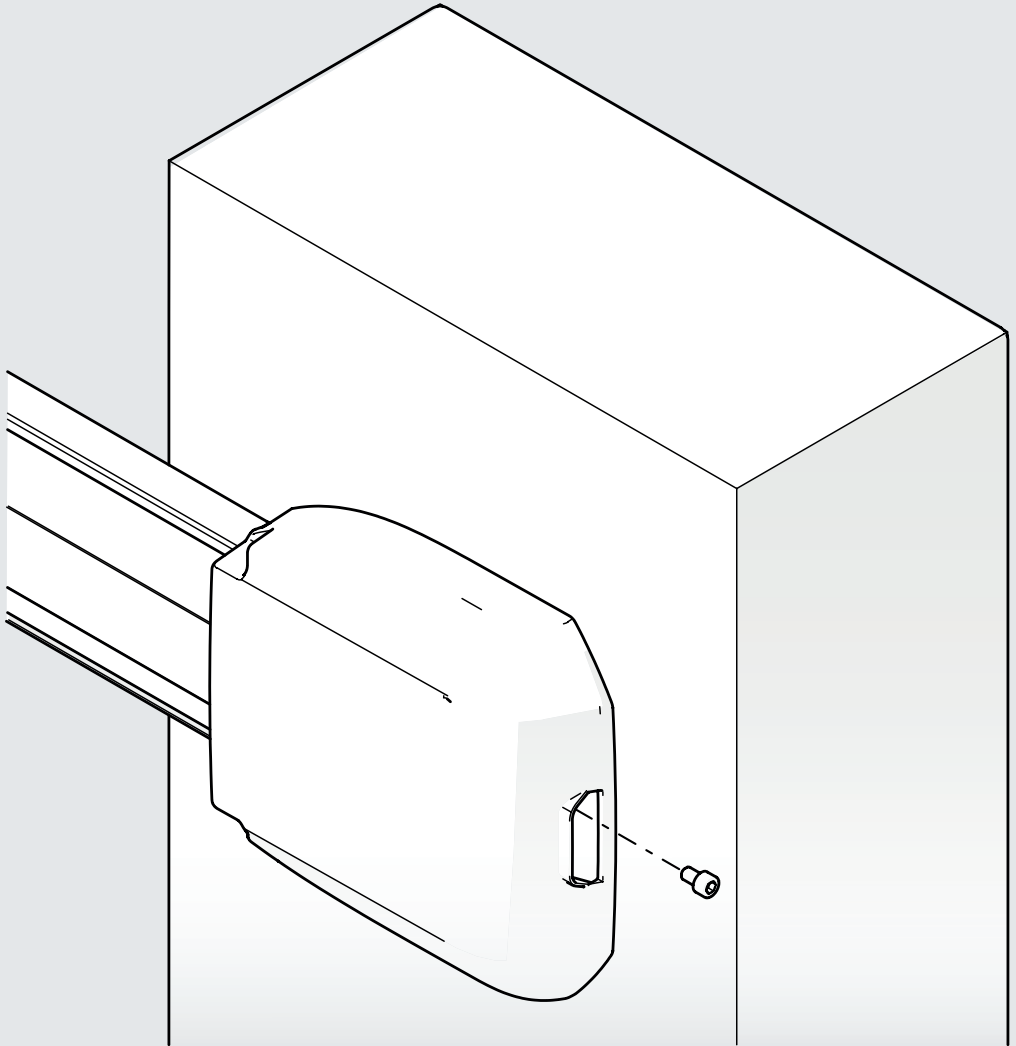








620 B614 615



# FAAC

FAAC S.p.A. Soc. Unipersonale  
Via Calari, 10 - 40069 Zola Predosa BOLOGNA - ITALY  
Tel. +39 051 61724 - Fax +39 051 09 57 820  
[www.faac.it](http://www.faac.it) - [www.faacgroup.com](http://www.faacgroup.com)