

NOTAS:

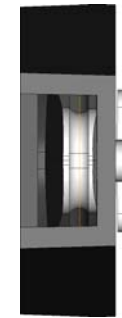
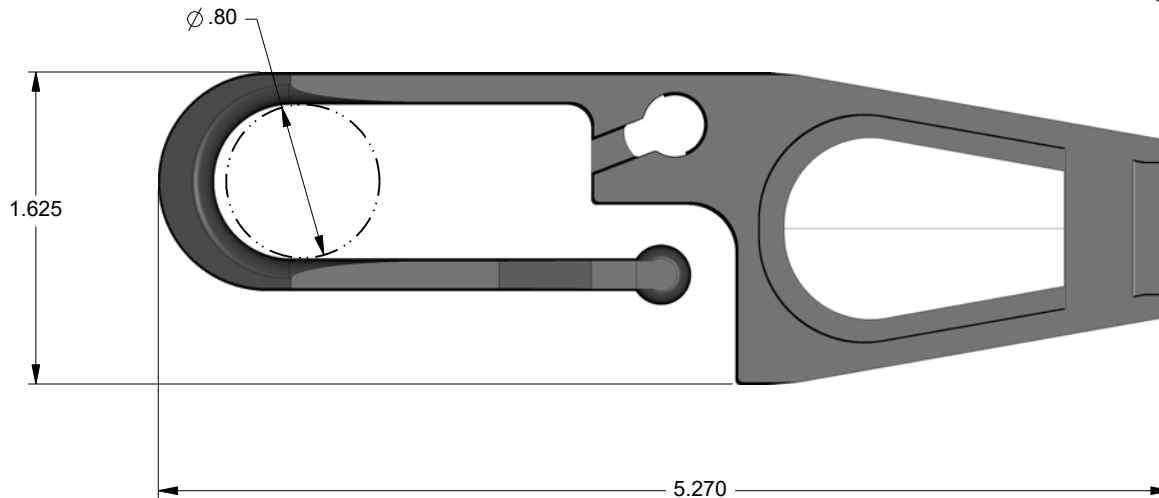
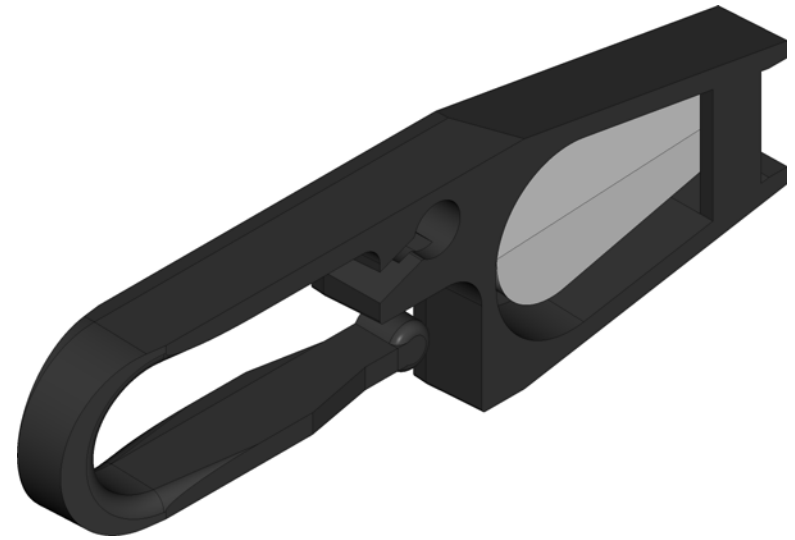
MATERIAL: POLIPROPILENO COLOR NEGRO
CON ESTABILIZADOR UV PARA APLICACIONES
EN INTEMPERIE

FABRICADO DE DOS PARTES (CUERPO Y CUÑA)



RESISTENCIA AL DESLIZAMIENTO DE 700 N

GAZA CON AUTOCIERRE, NO REQUIERE HERRAMIENTAS
PARA SU INSTALACIÓN

MASA APROX. 0.08 lb [36 g]



DIBUJO ILUSTRATIVO

00	13-MAY-2020	CA	CA	--	--	EMISION DE FT	 PREFORMED LINE PRODUCTS Preformados de México			
REV	FECHA DE REV	DIBUJO APROB	ING APROB	CAL. APROB	NUMERO DE CAMBIO	DESCRIPCION	CONFIDENCIAL ESTE DIBUJO ES PROPIEDAD EXCLUSIVA DE PREFORMED LINE PRODUCTS COMPANY Y SOLO PUEDE SER USADO CON PREVIA AUTORIZACION DE PLP			
TITULO DE DIBUJO PARA CLIENTE REMATE TIPO DROP PARA CABLE PLANO RANGO 2 - 3 mm						TOLERANCIAS NO INDICADAS .xx ± .04 .xxx ± .030 x/xx ± 1/32 ANGLES 2°	UNIDADES pulgadas[mm]	SIN ESCALA		DIBUJO: CA FECHA: 13-MAY-2020 NUMERO DE CATALOGO PLP: RTD-01 NUMERO DE PARTE PLP: --
						PROYECCION EN TERCER ANGULO 	APROBO: -- FECHA: --	CLIENTE: --	NUMERO DE DIBUJO PLP: RTD-01	
						APROBO: -- FECHA: --	HOJA No. 1 de 1	TAMANO DE HOJA: A	REV: 00	