

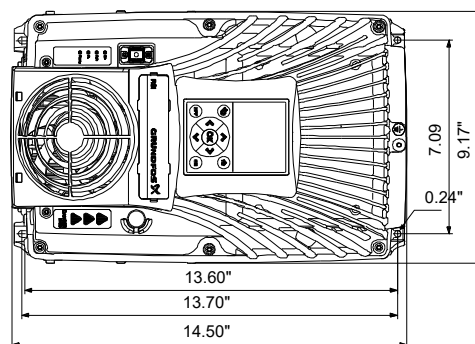
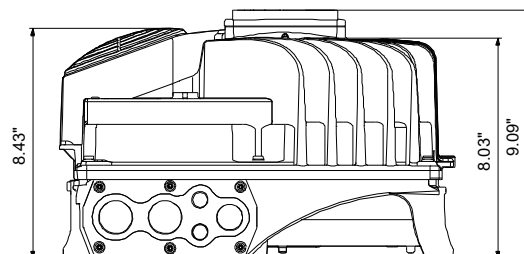
| Contar | Descripción |
|--------|--|
| 1 | <p data-bbox="231 376 598 407">RSI 3x380-440V IP66 7.5kW 16A</p> <div data-bbox="319 421 523 743" style="text-align: center;">  </div> <p data-bbox="622 721 1066 748" style="text-align: center;">Advierta! la foto puede diferir del actual producto</p> <p data-bbox="231 752 446 784">Código: 99044352</p> <p data-bbox="231 824 1444 882">El inversor solar renovable RSI es un inversor solar desconectado de la red que permite al usuario final utilizar la energía solar para una amplia gama de aplicaciones de agua.</p> <p data-bbox="231 884 1157 916">RSI está adaptado específicamente para su compatibilidad con las bombas Grundfos.</p> <p data-bbox="231 916 1428 969">Con el MPPT integrado y diverso software de protección, proporciona una solución de sistema solar eficiente y fiable.</p> <ul data-bbox="231 1008 909 1187" style="list-style-type: none"> • Trifásico de 208V, 380V o 440V • Asistente de instalación rápida • Entradas preconfiguradas • MPPT (seguimiento del punto de máxima potencia) integrado • Compatible con fuente de alimentación de CA o CC • Solución solar para hasta 250 kW <p data-bbox="231 1225 710 1256">RSI ofrece las siguientes entradas y salidas:</p> <ul data-bbox="231 1256 933 1344" style="list-style-type: none"> • RS-485 Modbus RTU/TCP • Seis entradas digitales preconfiguradas para la aplicación solar • Dos relés de señal, FUNCIONAMIENTO/FALLO <p data-bbox="231 1417 327 1449">Técnico:</p> <p data-bbox="231 1449 630 1480">Homologaciones y marcado: CE</p> <p data-bbox="231 1518 359 1550">Instalación:</p> <p data-bbox="231 1550 774 1581">Rango de temperaturas ambientes: 14 .. 140 °F</p> <p data-bbox="231 1581 670 1612">Humedad relativa: 100 %</p> <p data-bbox="231 1650 414 1682">Datos eléctricos:</p> <p data-bbox="231 1682 670 1713">Potencia nominal - P2: 10 HP</p> <p data-bbox="231 1713 710 1744">Frecuencia de red: 50 / 60 Hz</p> <p data-bbox="231 1744 750 1776">Tensión nominal: 3 x 380-440 V</p> <p data-bbox="231 1776 646 1807">Grado de protección (IEC 34-5): IP66</p> <p data-bbox="231 1807 662 1839">Tensión nominal salida AC: 380 V</p> <p data-bbox="231 1839 662 1870">Tensión entrada CC: 800 V</p> <p data-bbox="231 1870 662 1901">Corriente nominal salida AC: 16 A</p> <p data-bbox="231 1901 662 1933">Udc: 400 V</p> <p data-bbox="231 1971 303 2002">Otros:</p> <p data-bbox="231 2002 670 2033">Peso neto: 32.9 lb</p> |



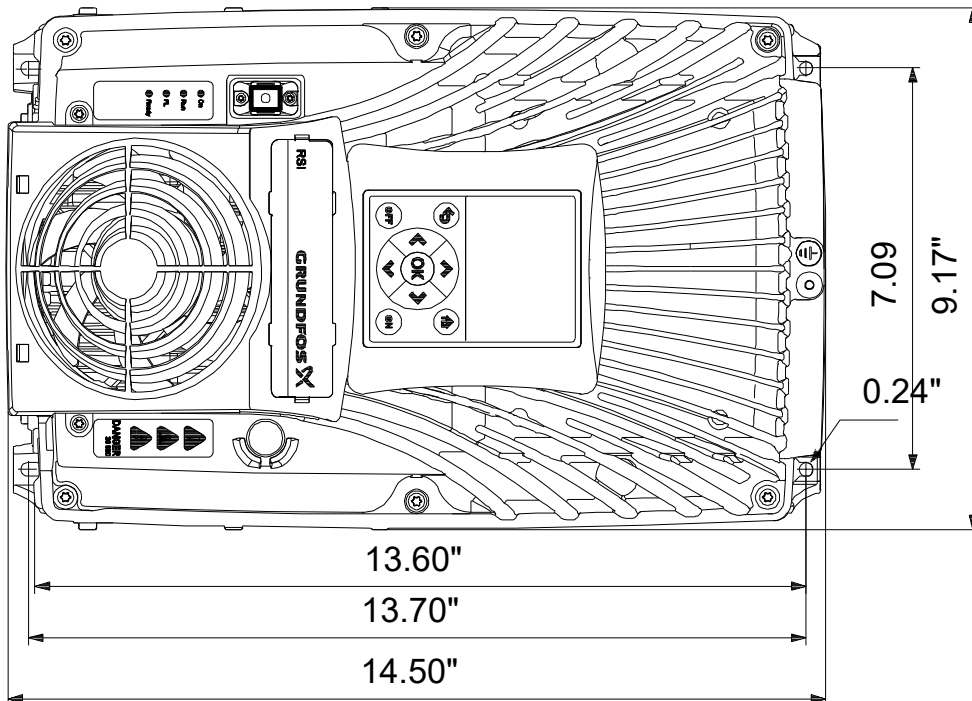
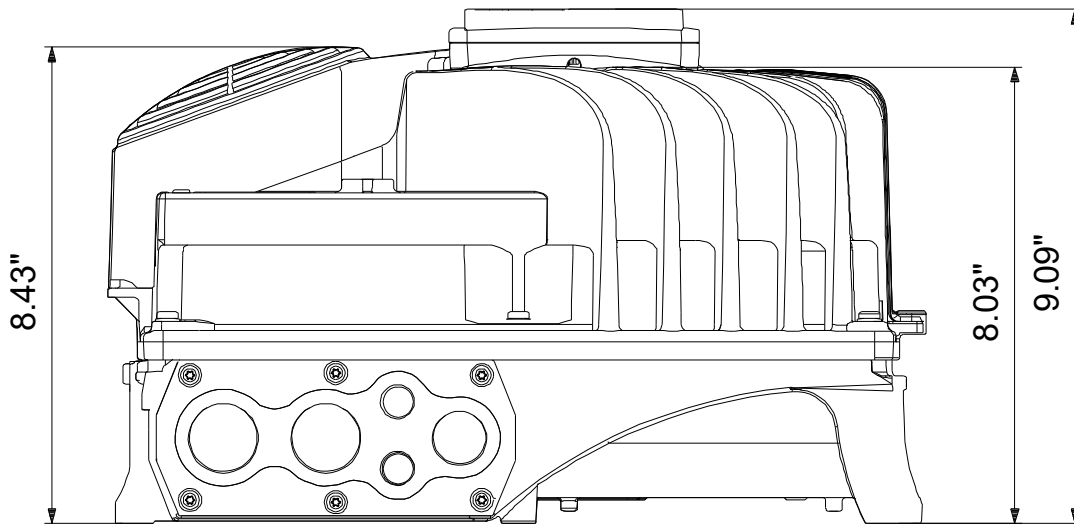
Empresa: SYSCOM
Creado Por: Ingenieria Solar
Teléfono:
E-m:: energia@syscom.mx
Datos: 28/10/2025

| Contar | Descripción |
|--------|---------------------|
| 1 | Peso bruto: 35.9 lb |

| Descripción | Valor |
|----------------------------------|-------------------------------|
| Información general: | |
| Producto:: | RSI 3x380-440V IP66 7.5kW 16A |
| Código:: | 99044352 |
| Número EAN:: | 5712605678670 |
| Precio: | |
| Técnico: | |
| Homologaciones y marcado: | CE |
| Instalación: | |
| Rango de temperaturas ambientes: | 14 .. 140 °F |
| Humedad relativa: | 100 % |
| Datos eléctricos: | |
| Potencia nominal - P2: | 10 HP |
| Frecuencia de red: | 50 / 60 Hz |
| Tensión nominal: | 3 x 380-440 V |
| Grado de protección (IEC 34-5): | IP66 |
| Tensión nominal salida AC: | 380 V |
| Tensión entrada CC: | 800 V |
| Corriente nominal salida AC: | 16 A |
| Udc: | 400 V |
| Otros: | |
| Peso neto: | 32.9 lb |
| Peso bruto: | 35.9 lb |



99044352 RSI 3x380-440V IP66 7.5kW 16A



Nota: todas las unidades están en [en] a menos que se indiquen otras. Exención de responsabilidad: este esquema dimensional simplificado no muestra todos los detalles.