


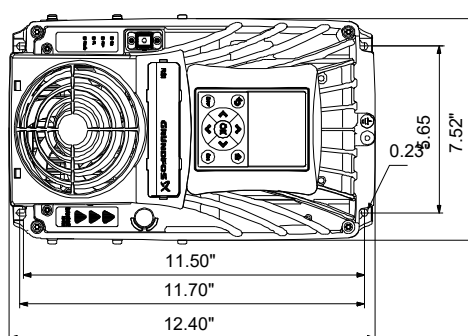
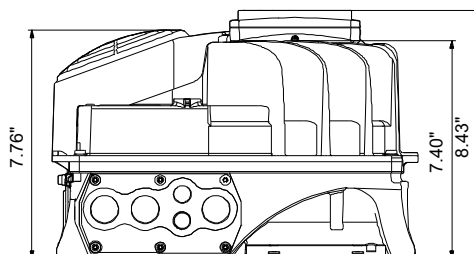
Contar	Descripción
1	<p data-bbox="231 376 582 403"><b>RSI 3x380-440V IP66 4kW 9.6A</b></p> <div data-bbox="323 421 523 741">  </div> <p data-bbox="625 723 1066 745" style="text-align: center;"><b>Advierta! la foto puede diferir del actual producto</b></p> <p data-bbox="231 757 443 784">Código: <a href="#">99044350</a></p> <p data-bbox="231 828 1444 967">                     El inversor solar renovable RSI es un inversor solar desconectado de la red que permite al usuario final utilizar la energía solar para una amplia gama de aplicaciones de agua.                      RSI está adaptado específicamente para su compatibilidad con las bombas Grundfos.                      Con el MPPT integrado y diverso software de protección, proporciona una solución de sistema solar eficiente y fiable.                 </p> <ul data-bbox="231 1012 906 1187" style="list-style-type: none"> <li>• Trifásico de 208V, 380V o 440V</li> <li>• Asistente de instalación rápida</li> <li>• Entradas preconfiguradas</li> <li>• MPPT (seguimiento del punto de máxima potencia) integrado</li> <li>• Compatible con fuente de alimentación de CA o CC</li> <li>• Solución solar para hasta 250 kW</li> </ul> <p data-bbox="231 1227 710 1254">RSI ofrece las siguientes entradas y salidas:</p> <ul data-bbox="231 1258 925 1344" style="list-style-type: none"> <li>• RS-485 Modbus RTU/TCP</li> <li>• Seis entradas digitales preconfiguradas para la aplicación solar</li> <li>• Dos relés de señal, FUNCIONAMIENTO/FALLO</li> </ul> <p data-bbox="231 1422 327 1449">Técnico:</p> <p data-bbox="231 1451 630 1478">Homologaciones y marcado: CE</p> <p data-bbox="231 1523 359 1550">Instalación:</p> <p data-bbox="231 1552 766 1579">Rango de temperaturas ambientes: 14 .. 140 °F</p> <p data-bbox="231 1585 662 1612">Humedad relativa: 100 %</p> <p data-bbox="231 1662 414 1688">Datos eléctricos:</p> <p data-bbox="231 1691 670 1718">Potencia nominal - P2: 5.5 HP</p> <p data-bbox="231 1724 710 1751">Frecuencia de red: 50 / 60 Hz</p> <p data-bbox="231 1758 750 1785">Tensión nominal: 3 x 380-440 V</p> <p data-bbox="231 1792 646 1818">Grado de protección (IEC 34-5): IP66</p> <p data-bbox="231 1825 662 1852">Tensión nominal salida AC: 380 V</p> <p data-bbox="231 1859 662 1886">Tensión entrada CC: 800 V</p> <p data-bbox="231 1892 662 1919">Corriente nominal salida AC: 9.6 A</p> <p data-bbox="231 1926 662 1953">Udc: 400 V</p> <p data-bbox="231 2020 303 2047">Otros:</p> <p data-bbox="231 2049 670 2076">Peso neto: 19.4 lb</p>



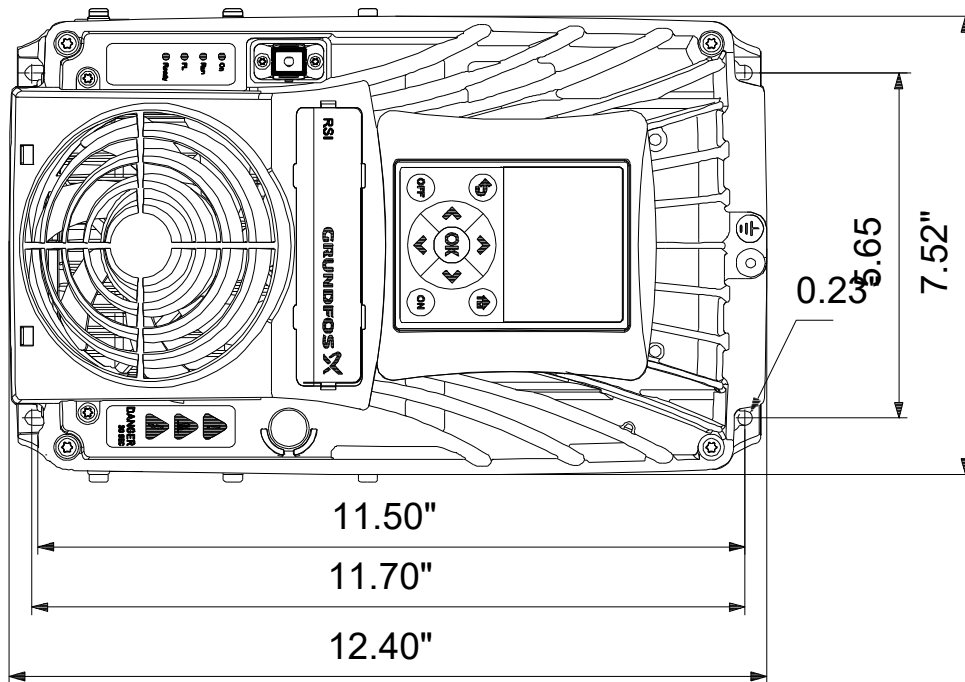
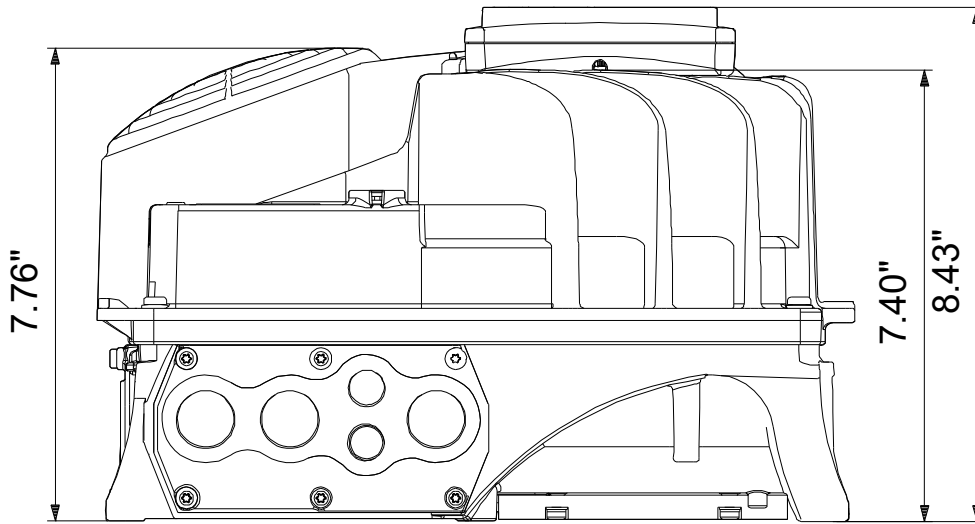
**Empresa:** SYSCOM  
**Creado Por:** Ingenieria Solar  
**Teléfono:**  
**E-m::** energia@syscom.mx  
**Datos:** 28/10/2025

Contar	Descripción
1	Peso bruto: 21.6 lb

Descripción	Valor
<b>Información general:</b>	
Producto::	RSI 3x380-440V IP66 4kW 9.6A
Código::	<a href="#">99044350</a>
Número EAN::	5712605678656
Precio:	
<b>Técnico:</b>	
Homologaciones y marcado:	CE
<b>Instalación:</b>	
Rango de temperaturas ambientes:	14 .. 140 °F
Humedad relativa:	100 %
<b>Datos eléctricos:</b>	
Potencia nominal - P2:	5.5 HP
Frecuencia de red:	50 / 60 Hz
Tensión nominal:	3 x 380-440 V
Grado de protección (IEC 34-5):	IP66
Tensión nominal salida AC:	380 V
Tensión entrada CC:	800 V
Corriente nominal salida AC:	9.6 A
Udc:	400 V
<b>Otros:</b>	
Peso neto:	19.4 lb
Peso bruto:	21.6 lb



**99044350 RSI 3x380-440V IP66 4kW 9.6A**



Nota: todas las unidades están en [en] a menos que se indiquen otras. Exención de responsabilidad: este esquema dimensional simplificado no muestra todos los detalles.