

PRECAUCIONES

LEA ATENTAMENTE LA SIGUIENTE INFORMACIÓN ANTES DE CONTINUAR.

Conserve este manual en un lugar seguro como referencia futura.

Yamaha no se hace responsable de los daños causados por un uso inapropiado o modificaciones del producto, ni de los datos perdidos o destruidos.

ADVERTENCIA

Siga siempre las precauciones básicas descritas a continuación para evitar la posibilidad de lesiones graves o mortales por descarga eléctrica, cortocircuito, daños, incendio u otros peligros. Entre estas precauciones se incluyen, entre otras, las siguientes:

Advertencia sobre el contacto con fuego

- No coloque objetos ardientes ni llamas abiertas cerca del producto, ya que existe riesgo de incendio.

Pérdida auditiva

- Antes de encender o apagar los dispositivos, asegúrese de ajustar el nivel de volumen de todos ellos al mínimo. De no seguirse estas instrucciones, existe riesgo de pérdida de audición, descarga eléctrica o daños en el dispositivo.
- Cuando encienda la alimentación de corriente alterna (CA) del sistema de audio, encienda siempre el amplificador de potencia EN ÚLTIMO LUGAR para evitar sufrir pérdida de audición y no provocar daños en los altavoces. Al apagar la alimentación, el amplificador de potencia se debe desactivar en PRIMER LUGAR por el mismo motivo.

Ubicación y conexión

- Consulte siempre con un instalador profesional si la instalación del producto requiere trabajos de construcción, y asegúrese de tener en cuenta las siguientes precauciones.
 - Elija materiales de montaje y una ubicación de instalación que puedan soportar el peso del producto.
 - Evite las ubicaciones expuestas a vibraciones constantes.
 - Utilice las herramientas necesarias para instalar el producto.
 - Inspeccione el producto periódicamente.

ATENCIÓN

Siga siempre las precauciones básicas descritas a continuación para evitar la posibilidad de que usted u otras personas sufran lesiones físicas, o bien de que se produzcan daños en el dispositivo o en otros objetos. Entre estas precauciones se incluyen, entre otras, las siguientes:

Si observa cualquier anomalía

- Si se produce cualquiera de los siguientes problemas, apague inmediatamente el inyector PoE o el conmutador de red con PoE y desconecte el cable.
 - El cable LAN está dañado.
 - Se emiten humo u olores inusuales.
 - Un objeto o agua han caído al interior del producto.
 - Se produce una pérdida repentina de sonido durante el uso del producto.
 - Aparecen grietas u otros daños visibles en el producto.
- Pida al Servicio técnico cualificado de Yamaha que inspeccione o repare el producto.

Ubicación y conexión

- Al conectar este producto con un inyector PoE o un conmutador de red con PoE, utilice un cable LAN CAT5e o superior que admita el voltaje de alimentación máximo (57 V) según la norma IEEE 802.3at. Si conecta un cable que no cumpla las especificaciones, o si conecta un cable de tipo plano o delgado, puede producirse un incendio o fallos de funcionamiento.
- Evite dañar el cable LAN. Si no se cumple esta precaución, puede producirse un incendio, una descarga eléctrica o daños en el producto.
 - No coloque objetos pesados sobre el cable.
 - No modifique el cable de ninguna manera.
 - No utilice grapas para fijar el cable en su lugar.
 - No aplique una fuerza excesiva sobre el cable.
 - Asegúrese de mantener el cable alejado de cualquier objeto caliente.
- No coloque el producto en una posición inestable o en una ubicación con vibraciones excesivas, donde pueda caerse accidentalmente y provocar lesiones.
- Mantenga este producto fuera alcance de los niños. Este producto no es adecuado para su uso en lugares donde es probable que haya niños.

- Al instalar el producto:
 - No tape el dispositivo con ningún tipo de tela.
 - Asegúrese de que la superficie superior queda hacia arriba; no instale la unidad sobre los laterales ni boca abajo.
 - No utilice el producto en un lugar demasiado pequeño o mal ventilado. Una ventilación inadecuada puede provocar un sobrecalentamiento, lo que puede a su vez causar daños en los productos o incluso un incendio.
- No coloque el producto en un lugar donde pueda entrar en contacto con gases corrosivos o aire salobre. Si ocurriera, podría dar lugar a un funcionamiento defectuoso.
- Antes de trasladar el producto, retire todos los cables conectados.
- No coloque los cables donde alguien pueda tropezar con ellos, como en un lugar por donde pase gente. Al tropezar con un cable, la persona o el producto se pueden caer, lo que provocará lesiones personales o daños en el producto.

No abrir

- Este producto no contiene piezas que pueda reparar el usuario. No intente desmontar las piezas internas ni modificarlas de manera alguna.

Advertencia sobre el agua

- No exponga el producto a la lluvia, ni lo use cerca del agua o en lugares donde haya mucha humedad o donde pueda gotear agua, ni le ponga encima recipientes (como jarrones, botellas o vasos) que contengan líquido, ya que podrían derramarse y penetrar por las aberturas.
- Nunca enchufe o desenchufe un cable con las manos mojadas.

AVISO

Para evitar la posibilidad de un fallo de funcionamiento o de que se produzcan daños en el producto o en otros objetos, siga los avisos que se indican a continuación.

Manipulación y mantenimiento

- No conecte este producto directamente a una Wi-Fi pública o a Internet. Conecte este producto a Internet solo a través de un enrutador que tenga una contraseña de alta seguridad. Consulte al fabricante del enrutador para obtener más información sobre las mejores prácticas de seguridad.
- No utilice el producto cerca de televisores, radios u otros aparatos eléctricos. De lo contrario, el aparato, el televisor o la radio podrían generar ruido.
- No exponga el producto a un exceso de polvo o vibraciones, ni a calor o frío intensos, para evitar la posibilidad de que se deforme, de que se dañen los componentes internos o de un funcionamiento inestable.
- No lo coloque en lugares con cambios de temperatura acusados. De lo contrario, puede formarse condensación en el interior o en la superficie del producto, lo que provocará su rotura.
- Si hay motivos para creer que se ha producido condensación, deje el producto apagado durante varias horas hasta que la condensación se haya secado por completo, para evitar posibles daños.
- No coloque objetos de vinilo, plástico o goma sobre el producto, ya que podrían alterarlo o decolorarlo.
- Cuando limpie el producto, utilice un paño seco y suave. No use diluyentes de pintura, disolventes, líquidos limpiadores ni paños impregnados con productos químicos, ya que podrían provocar alteraciones o decoloración.
- No lo coloque boca abajo con la rejilla acoplada, ya que podría deformarse la rejilla.

INFORMACIÓN

Acerca de las funciones/datos incluidos con el producto

- Este es un producto de clase A. El uso de este producto en un entorno residencial podría provocar interferencias de radio.
- Consulte en el sitio web que figura a continuación para ver las condiciones de licencia del software de código abierto utilizado en este producto.
 - <https://download.yamaha.com/>
- Este producto utiliza el chip Dante Ultimo. Consulte el sitio web de Audinate (en inglés) para ver información detallada sobre las licencias de código abierto del software concreto.
 - <https://www.audinate.com/software-licensing>

Acerca de este manual

- Las ilustraciones que se muestran en este manual son únicamente orientativas.
- Los nombres de empresas y productos utilizados en este manual son marcas comerciales o marcas comerciales registradas de sus respectivos titulares.
- El software podría revisarse y actualizarse sin previo aviso.
- El contenido de este manual es aplicable a las especificaciones más recientes en la fecha de publicación. Para obtener el manual más reciente, acceda al sitio web de Yamaha y descargue el archivo del manual.

Sobre la eliminación

- Este producto contiene componentes reciclables. Para desechar este producto, póngase en contacto con las autoridades locales correspondientes.

ESPECIFICACIONES PRINCIPALES

Generales

Descripción	Micrófono de Techo	
Color	Negro, banco	
Dimensiones (An. x Prof. x Al.)	560 mm An. x 560 mm Prof. x 90 mm Al. (incluidos salientes/panel del micrófono: 22 mm Al.)	
Peso	5,6 kg (incluida la rejilla)	
Requisitos de alimentación	PoE (IEEE802.3af), 48 V CC	
Consumo de potencia máximo	7,2 W	
En funcionamiento	Temperatura	0 °C – 40 °C
	Humedad	30% – 90% (sin condensación)
Almacenamiento	Temperatura	–20 °C – 60 °C
	Humedad	20% – 90% (sin condensación)
Indicador	<ul style="list-style-type: none"> Delantero (silenciar/desactivar silencio y estado) Puerto de red 	
	<ul style="list-style-type: none"> Montaje en techo (*no puede sustituir a un panel de techo de rejilla). Montaje de cableado Montaje VESA 	
Protección contra el polvo	IP5X para la protección contra el polvo (con cubierta del terminal)	
Clasificación de plenum	UL2043 (con cubierta del terminal)	

Red

Puerto Dante/PoE	Dante, mando a distancia, interfaz de usuario web, PoE Requisitos de cable: CAT5e o superior, STP
------------------	------------------------------------------------------------------------------------------------------

Manuales de referencia

- Para ver detalles sobre cómo conectar esta unidad al RM-CR, consulte el Manual de referencia del RM-CR.
- Para ver detalles sobre las funciones y especificaciones de esta unidad, consulte el Manual de referencia del RM-CG.

Ambas publicaciones están disponibles en el sitio web de Yamaha.

EE. UU. y Canadá
<https://uc.yamaha.com/support/>

Otros países
<https://download.yamaha.com/>

ACCESORIOS

(Para obtener más información sobre las formas, consulte la última página).

- Manual de instalación (este manual) (1)
- Rejilla (1)
- Tornillo de montaje para rejilla (M3 x 8 mm) (5*)
- Cubierta de tornillo (4)
- Abrazadera de cable (1)
- Cubierta del terminal (1)
- Cable de seguridad (1)
- Soporte en forma de U (1)
- Tornillo de montaje para soporte en forma de U (M4 x 20 mm) (5*)
- Anillo en C (1)
- Tornillo de montaje para anillo en C (2)
- Plantilla de corte (1)
- Soporte de montaje provisional (2)

* Incluye un repuesto.

Instalación

Para encastrar el dispositivo en el techo, consulte el procedimiento en la última página.

- ADVERTENCIA:**
 - Antes de la instalación, confirme que las ubicaciones donde se van a instalar la unidad y el cable de seguridad son lo suficientemente resistentes.
 - Para el siguiente trabajo, utilice un cable de seguridad y evite caerse o provocar que la unidad o los objetos circundantes se caigan o resulten dañados.

AVISO:

- Para suministrar alimentación, confirme que la unidad está instalada de forma segura y, a continuación, conecte el cable LAN a un inyector PoE o conmutador de red con PoE que cumpla la norma IEEE802.3af.
- Se pueden utilizar cables con una longitud máxima de hasta 100 m.
- Para evitar interferencias electromagnéticas, utilice cables STP (par trenzado blindado).

■ Si se utiliza un soporte de montaje VESA para el montaje en techo

Prepare un soporte de montaje y tornillos de montaje compatibles con VESA100.

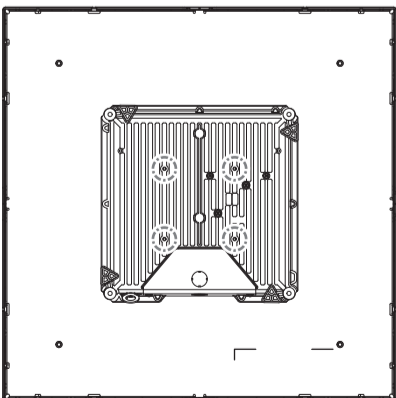
Para obtener más información sobre cómo acoplar el soporte de montaje VESA, consulte el manual correspondiente. A continuación se muestra un ejemplo.

Si no se va a utilizar la cubierta del terminal, omita los pasos **1** y **2** - **1, 8** y **10** en la parte trasera. Sin embargo, no se cumplirán las clasificaciones de plenum y de protección contra el polvo.

1. Haga un orificio en la cubierta del terminal para introducir el conducto.

Haga un orificio de cable en la cubierta del terminal de acuerdo con la orientación del conducto. El orificio de cable se puede hacer en la cubierta del terminal en sentido horizontal o vertical. Se recomienda utilizar pinzas. La cubierta del terminal puede deformarse si intenta hacer el orificio golpeando o haciendo palanca en la cubierta con un destornillador de cabeza plana, etc.

2. Acople el soporte de montaje VESA a la unidad utilizando los orificios de tornillo que se muestran a continuación.



3. Acople el soporte de montaje VESA al techo.

Para el resto del procedimiento, continúe con los pasos **2** - **6** a **2** - **10** y el paso **4** en la parte trasera.

■ Para el montaje suspendido con cables

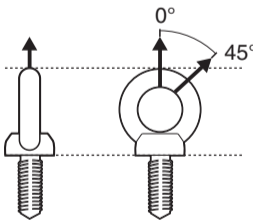
Prepare cables y argollas (M6 x 13 mm o menos) con capacidad de carga suficiente para el montaje suspendido.

NOTA:

Utilice argollas que cumplan las normativas locales y los estándares de seguridad.

AVISO:

La resistencia de una argolla depende de su ángulo de instalación. Instale una argolla con un rango de 0° a 45° desde el plano vertical.

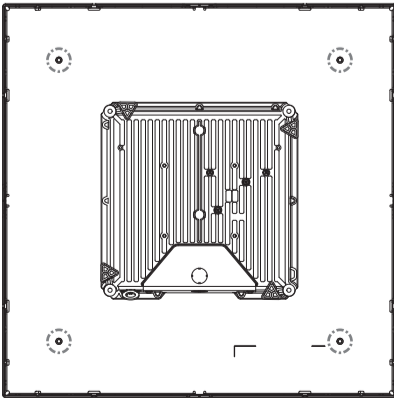


Si no se va a utilizar la cubierta del terminal, omita los pasos **1** y **2** - **1, 8** y **10** en la parte trasera. Sin embargo, no se cumplirán las clasificaciones de plenum y de protección contra el polvo.

1. Haga un orificio en la cubierta del terminal para introducir el conducto.

Haga un orificio de cable en la cubierta del terminal de acuerdo con la orientación del conducto. El orificio de cable se puede hacer en la cubierta del terminal en sentido horizontal o vertical. Se recomienda utilizar pinzas. La cubierta del terminal puede deformarse si intenta hacer el orificio golpeando o haciendo palanca en la cubierta con un destornillador de cabeza plana, etc.

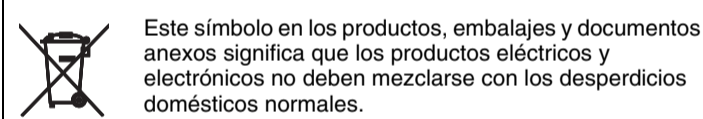
2. Instale las argollas en la unidad utilizando los orificios de tornillo que se muestran a continuación.



3. Instale la unidad acoplándola a los cables que cuelgan del techo y asegúrese de que la unidad esté horizontal.

Para el resto del procedimiento, continúe con los pasos **2** - **6** a **2** - **10** y el paso **4** en la parte trasera.

Información para usuarios sobre la recogida y eliminación de los equipos antiguos



Este símbolo en los productos, embalajes y documentos anexos significa que los productos eléctricos y electrónicos no deben mezclarse con los desperdicios domésticos normales.

Para el tratamiento, recuperación y reciclaje apropiados de los productos antiguos, llévelos a puntos de reciclaje correspondientes, de acuerdo con la legislación nacional.

Al deshacerse de estos productos de forma correcta, ayudará a ahorrar recursos valiosos y a impedir los posibles efectos desfavorables en la salud humana y en el entorno que de otro modo se producirían si se trataran los desperdicios de modo inapropiado.

Para obtener más información acerca de la recogida y el reciclaje de los productos antiguos, póngase en contacto con las autoridades locales, con el servicio de eliminación de basuras o con el punto de venta donde adquirió los artículos.

Para los usuarios empresariales de la Unión Europea:

Si desea desechar equipos eléctricos y electrónicos, póngase en contacto con su vendedor o proveedor para obtener más información.

Información sobre la eliminación en otros países fuera de la Unión Europea:

Este símbolo solo es válido en la Unión Europea. Si desea desechar estos artículos, póngase en contacto con las autoridades locales o con el vendedor y pregúnteles el método correcto.

El número de modelo, el número de serie, los requisitos de alimentación, etc. pueden encontrarse en la placa de identificación o cerca de ella. Esta placa se encuentra en la parte inferior de la unidad. Debe anotar dicho número en el espacio proporcionado a continuación y conservar este manual como comprobante permanente de su compra para facilitar la identificación en caso de robo.

Nº de modelo _____

Nº de serie _____

(bottom_es_01)

Para encastrar el dispositivo en el techo



ADVERTENCIA:

- Antes de la instalación, confirme que las ubicaciones donde se van a instalar la unidad y el cable de seguridad son lo suficientemente resistentes.
- Acople la unidad al techo utilizando los soportes incluidos. Antes de la instalación, confirme que la ubicación de montaje es lo suficientemente resistente. Además, asegúrese de que el panel del techo no se somete a una carga superior a la carga de resistencia, por ejemplo utilizando el soporte en forma de U incluido para transferir la carga al material estructural. Si se va a aplicar una carga al panel, refuerce el panel según sea necesario para evitar que las piezas resulten dañadas y que la unidad o las piezas se caigan.

AVISO:

- Para suministrar alimentación, confirme que la unidad está instalada de forma segura y, a continuación, conecte el cable LAN a un inyector PoE o conmutador de red con PoE que cumpla la norma IEEE802.3af.
- Se pueden utilizar cables con una longitud máxima de hasta 100 m.
- Para evitar interferencias electromagnéticas, utilice cables STP (par trenzado blindado).
- El peso, incluyendo la rejilla y los soportes de montaje, es de aproximadamente 6,8 kg.

1. Cómo hacer un orificio en el techo

1. Coloque la plantilla de corte en el techo y, a continuación, marque las ubicaciones de corte.

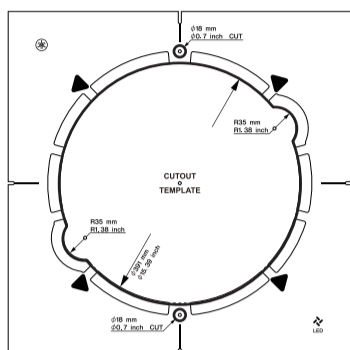
Determinar la ubicación y la orientación en función de la posición del logotipo.

Las líneas gruesas indican las partes que se van a cortar.

NOTA:

Cuando utilice un fresa de barrenar, marque los puntos centrales de los cinco orificios que se van a cortar de acuerdo con la plantilla de corte. Corte primero los orificios de R35 mm.

Asegúrese de que haya rieles de techo en los lados superior e inferior de la plantilla de corte cuando se oriente como se muestra a continuación.



2. Corte los orificios en el techo siguiendo las marcas.



ATENCIÓN:

Al cortar los orificios, evite que le caigan restos o polvo en los ojos.

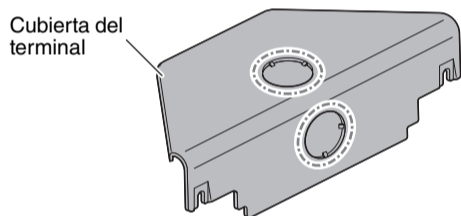
2. Acoplamiento de los soportes

Si no se va a utilizar la cubierta del terminal, omita los pasos 1, 8 y 10. Sin embargo, no se cumplirán las clasificaciones de plenum y de protección contra el polvo.

1. Haga un orificio en la cubierta del terminal para introducir el conducto.

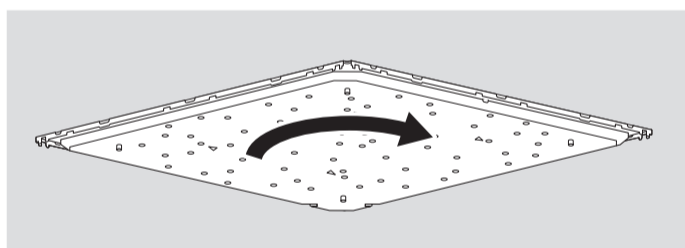
Haga un orificio de cable en la cubierta del terminal de acuerdo con la orientación del conducto. El orificio de cable se puede hacer en la cubierta del terminal en sentido horizontal o vertical.

Se recomienda utilizar pinzas. La cubierta del terminal puede deformarse si intenta hacer el orificio golpeando o haciendo palanca en la cubierta con un destornillador de cabeza plana, etc.



2. Gire la unidad en el sentido de las agujas del reloj para ajustar su orientación.

Al colocar los soportes de montaje provisional en el anillo en C, puede dejar de sujetar la unidad para trabajar.

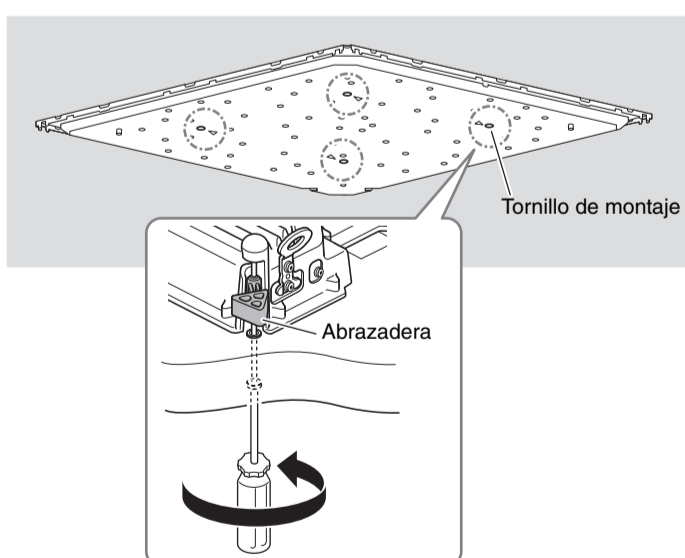


3. Mientras sostiene la unidad en la posición superior, gire los cuatro tornillos de montaje en el sentido de las agujas del reloj con un destornillador Phillips para apretarlos.

La primera vuelta abre la abrazadera. Cada vuelta del tornillo baja la abrazadera y sujeta el anillo en C contra el techo.

Si resulta difícil abrir la abrazadera, gire el tornillo en sentido contrario a las agujas del reloj media vuelta para facilitar que la abrazadera se abra.

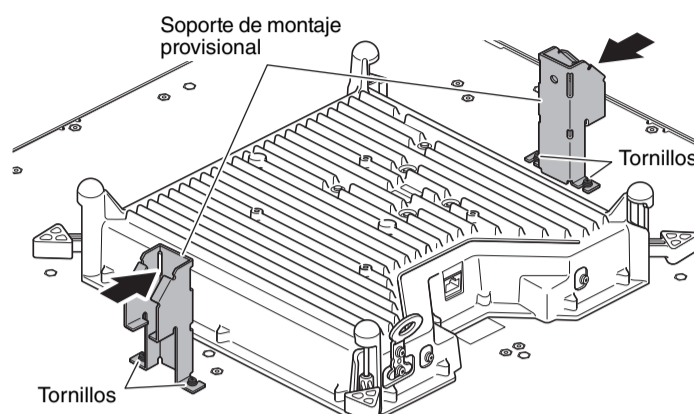
La orientación de la unidad puede cambiar al girar los tornillos de montaje. Si la unidad se desalinea, corrija su posición antes de apretar completamente los tornillos.



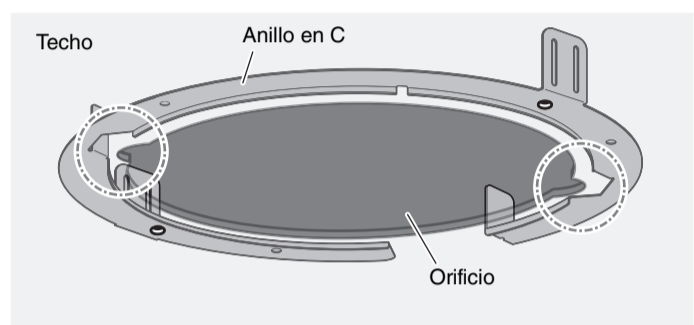
ADVERTENCIA:

- No apriete demasiado los tornillos de montaje, ya que los propios tornillos o la abrazadera podrían romperse.
- Atornille exclusivamente los tornillos de montaje. De lo contrario, la unidad podría caerse o funcionar mal.

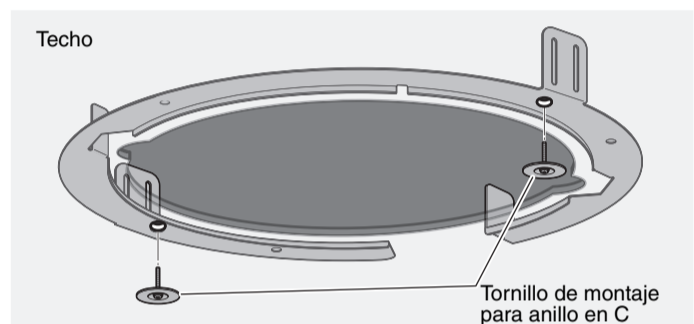
2. Después de aflojar los tornillos de los soportes de montaje provisional en la unidad, acople los soportes de montaje provisional a la unidad con dichos tornillos.



3. Inserte el anillo en C en el orificio del techo y alinee las muescas.



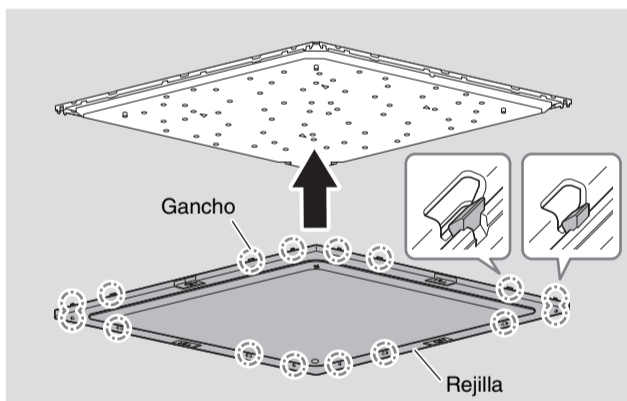
4. Fije el anillo en C al techo utilizando los tornillos de montaje para el anillo en C.



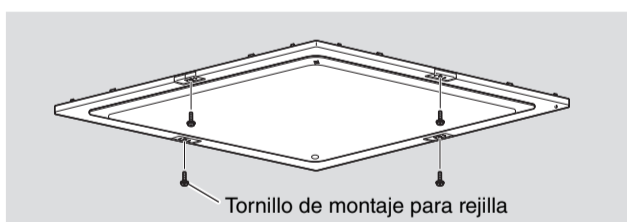
4. Acoplamiento de la rejilla

1. Acople la rejilla a la unidad.

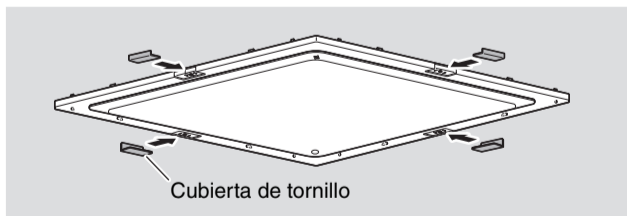
Realice el acoplamiento mientras abre ligeramente los 16 ganchos de la rejilla hacia fuera.



2. Fije la rejilla en cuatro ubicaciones utilizando sus tornillos de montaje.

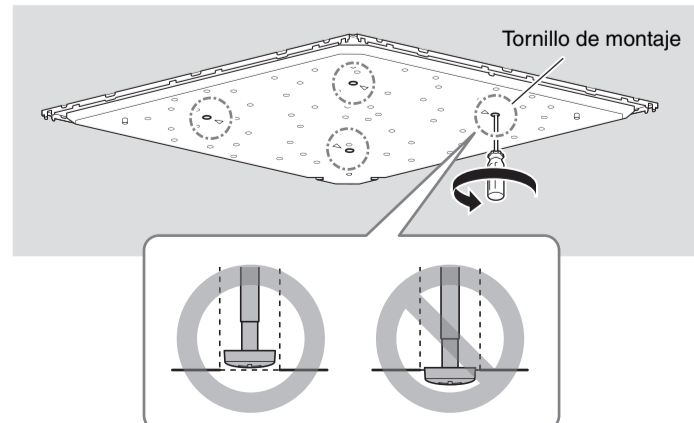


3. Deslice las cuatro cubiertas de tornillo desde el lateral para que encajen en sus posiciones.



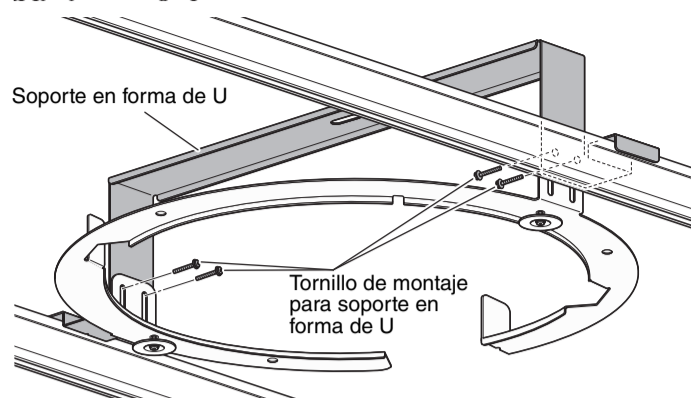
Para el desmontaje, invierta el procedimiento. En ese caso, tenga en cuenta lo siguiente.

- Al retirar la rejilla, abra ligeramente los ganchos hacia fuera.
- Afloje los cuatro tornillos de montaje girándolos en sentido contrario a las agujas del reloj. Con el tornillo aflojado, la abrazadera que sujeta la unidad contra el techo se elevará y se cerrará. Asegúrese de que el cabezal del tornillo no sobresalga de la superficie. Si el tornillo se afloja demasiado, la abrazadera se saldrá y posiblemente se caerá y provocará lesiones cuando la unidad se retire del orificio.



5. Inserte el soporte en forma de U en el orificio del techo y, a continuación, fíjelo al anillo en C utilizando los tornillos de montaje para el soporte en forma de U.

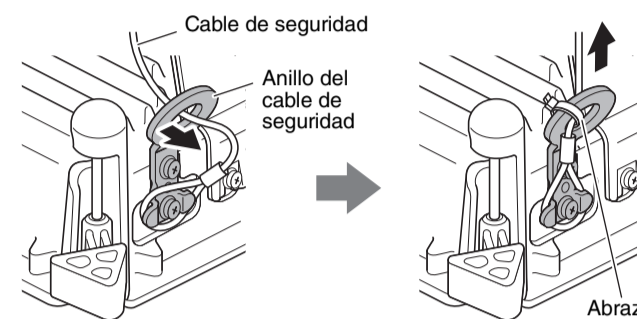
Para repartir el peso de la unidad, asegúrese de que ambos extremos del soporte en forma de U están apoyados en un riel de techo.



6. Acople el cable de seguridad a una estructura por encima del techo.

7. Acople el cable de seguridad al anillo del cable de seguridad y fije el cable de seguridad y el anillo del cable de seguridad con una abrazadera de cable.

Realice los siguientes pasos hasta el paso 3 con la unidad colgando del cable de seguridad.



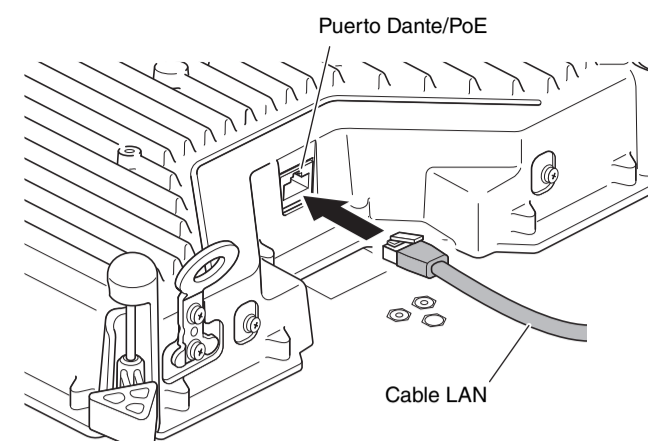
ADVERTENCIA:

Asegúrese de tomar medidas para evitar que la unidad se caiga.

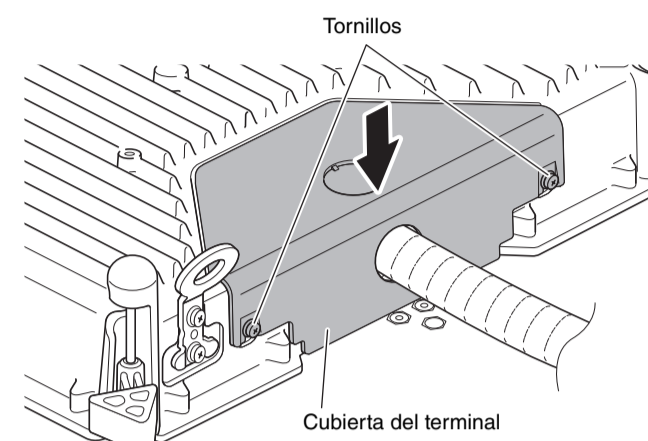
Si el cable de seguridad acoplado no es lo suficientemente largo, tenga en cuenta el peso de la unidad y la ubicación de instalación al preparar un cable de longitud y resistencia adecuadas. Si el cable es demasiado largo, se aplicará energía cinética al cable cuando la unidad se caiga, lo que posiblemente provoque que el cable se rompa y la unidad se caiga.

8. Introduzca el cable LAN por la cubierta del terminal.

9. Conecte el cable LAN al puerto Dante/PoE.



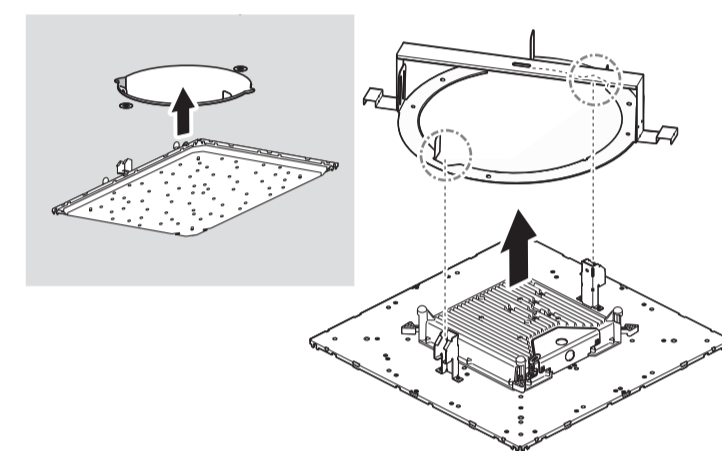
10. Después de aflojar los tornillos de la cubierta del terminal en la unidad, acople la cubierta del terminal a la unidad usando dichos tornillos.



3. Acoplamiento al techo

1. Alinee los soportes de montaje provisional con las muescas del orificio en el techo y, a continuación, inserte lentamente la unidad a través del techo.

Evite pellizcar el cable o el cable de seguridad entre el techo y la unidad.



Elementos incluidos

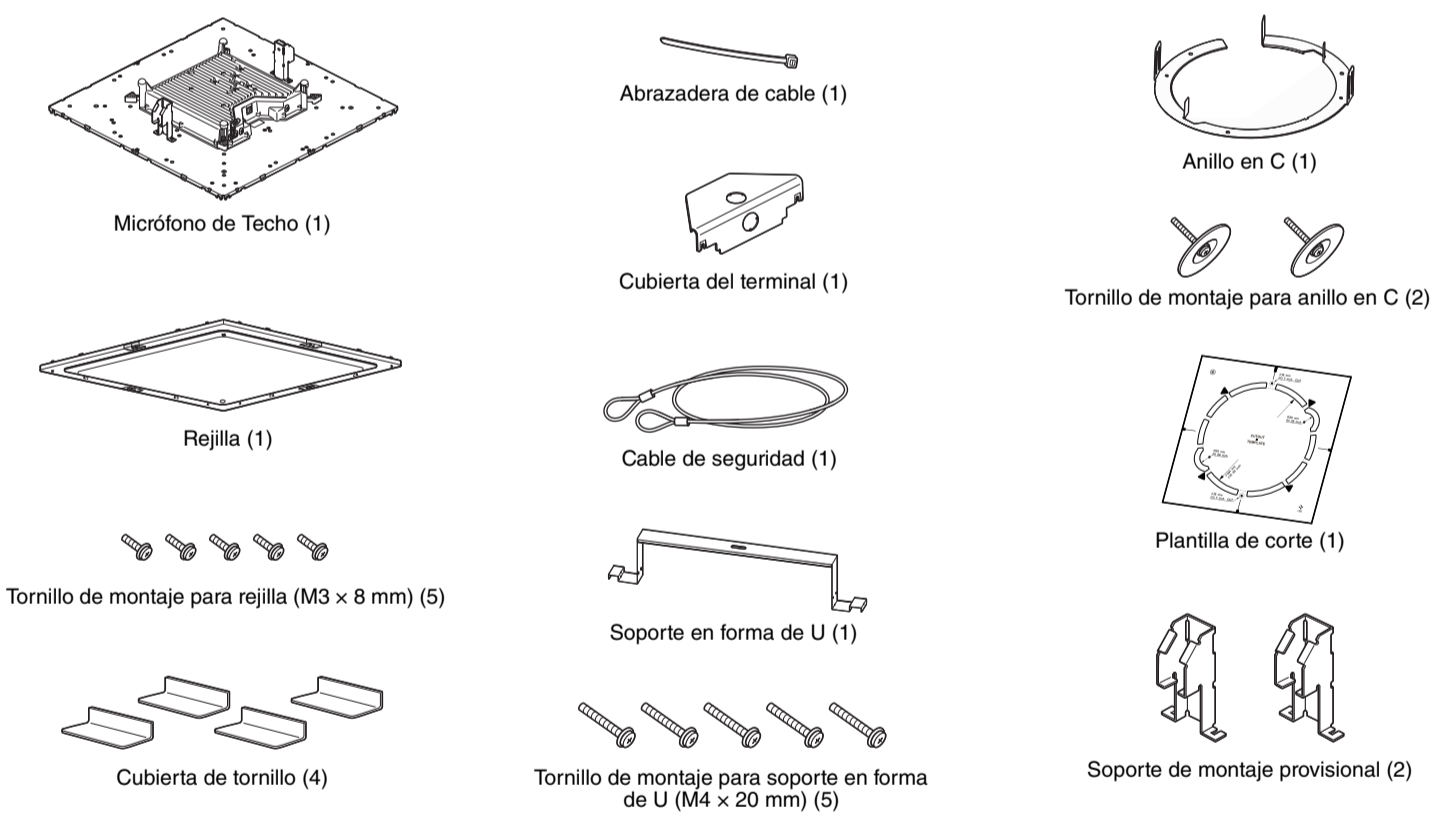
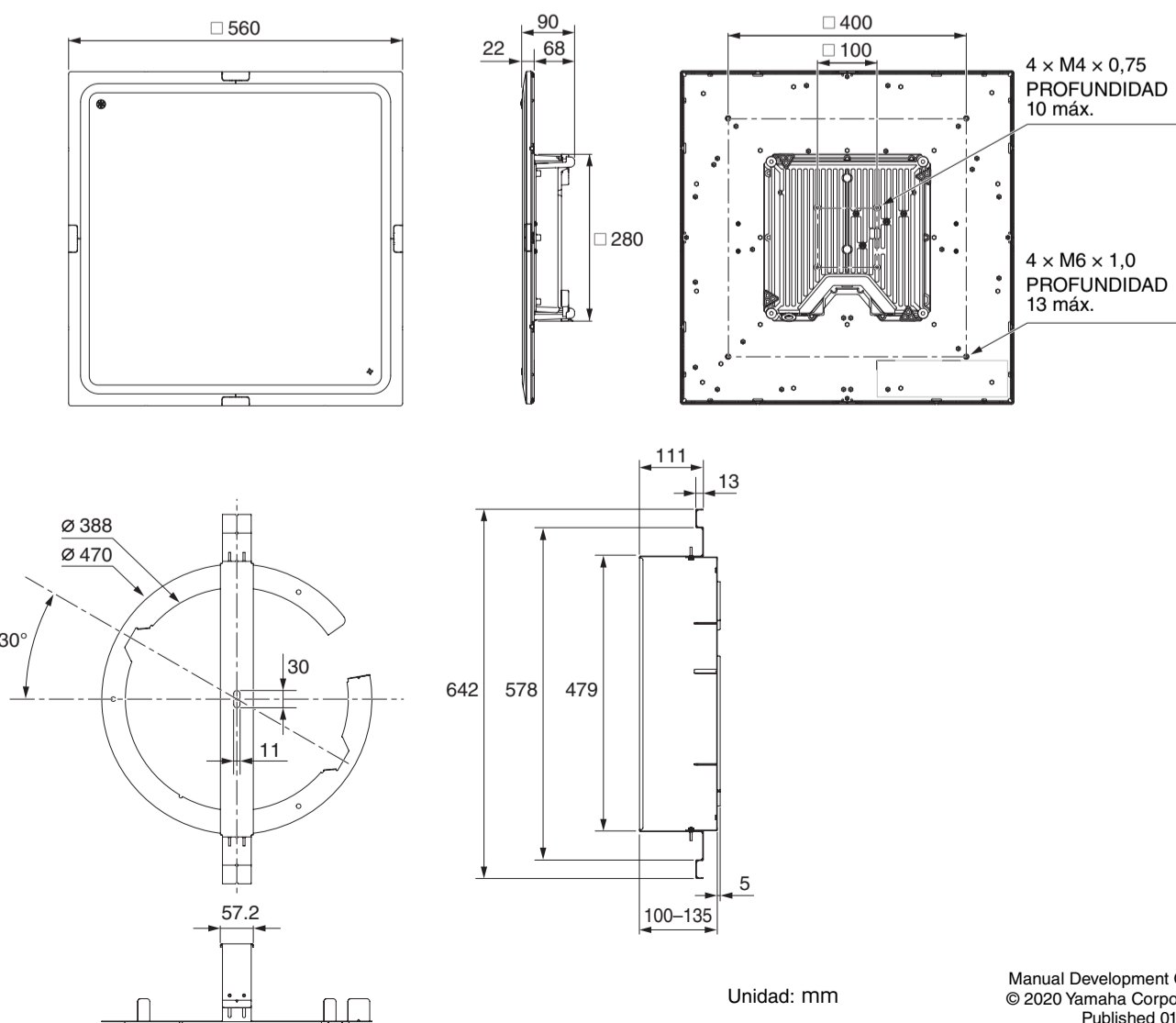


Diagrama de dimensiones



Unidad: mm