

## Instrucciones de instalación de Fusion<sup>®</sup> MS-RA60

### Información importante sobre seguridad

#### **ADVERTENCIA**

El incumplimiento de las advertencias y precauciones que se indican puede derivar en daños personales o en la embarcación, así como en un rendimiento deficiente del producto.

Consulta la guía *Información importante sobre el producto y tu seguridad* que se incluye en la caja del producto y en la que encontrarás advertencias e información importante sobre el producto.

El dispositivo debe instalarse de acuerdo con estas instrucciones.

Desconecta el suministro de alimentación de la embarcación antes de iniciar la instalación del producto.

Antes de suministrar alimentación al producto, asegúrate de que está conectado a tierra correctamente de acuerdo con las instrucciones indicadas en la guía.

#### **ATENCIÓN**

Para evitar posibles lesiones personales, utiliza siempre gafas de seguridad, un protector de oídos y una máscara antipolvo cuando vayas a realizar orificios, cortes o lijados.

#### **AVISO**

Al realizar orificios o cortes, el usuario deberá comprobar siempre lo que hay al otro lado de la superficie para evitar daños en la embarcación.

Debes leer todas las instrucciones de instalación antes de proceder. Si tienes dificultades con la instalación, ponte en contacto con el departamento de asistencia de Fusion.

### Contenido de la caja

- Junta de montaje
- Cuatro tornillos autorroscantes de calibre 6 (4,2 mm)
- Dos tapas de tornillos
- Arnés de cableado de los altavoces y de la alimentación
- Arnés de cableado de entrada auxiliar, salida de línea y salida de subwoofer

### Herramientas necesarias

- Destornillador Phillips
- Taladro eléctrico
- Broca (el tamaño varía en función del material de la superficie y de los tornillos que se utilicen)
- Herramienta de corte giratoria o sierra de calar
- Sellador marino a base de silicona (opcional)



## Especificaciones de montaje

- Debes montar el sistema estéreo en una superficie plana que permita la circulación del aire alrededor de la zona posterior del sistema, de manera que la ventilación sea óptima.
- Si vas a instalar el sistema estéreo en una ubicación en la que pueda estar expuesto al agua, debes montarlo a 45 grados respecto al plano horizontal.
- Si vas a instalar el sistema estéreo en una ubicación en la que pueda estar expuesto al agua, ponle un bucle al cable que permita que el agua gotee por él y, de esta forma, se eviten daños en el sistema.
- Si necesitas instalar el sistema estéreo en el exterior de una embarcación, deberás hacerlo en una ubicación considerablemente superior al nivel del agua, de forma que no quede sumergido ni resulte dañado por los efectos de muelles, pilotes u otras instalaciones.
- Para evitar las interferencias con brújulas magnéticas, debes instalar el sistema estéreo a una distancia de al menos 15 cm (5,9 in) de la brújula.

## Montar el sistema estéreo

### AVISO

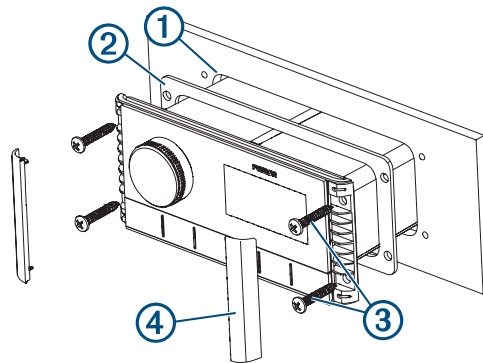
No utilices el sistema estéreo como plantilla al perforar los orificios de montaje, ya que la pantalla podría dañarse y la garantía quedaría anulada. Debes usar únicamente la plantilla incluida para perforar correctamente los orificios de montaje.

Mantén la precaución al cortar el orificio para colocar el sistema estéreo. Solo hay un pequeño espacio libre entre la carcasa y los orificios de montaje, y cortar un orificio demasiado grande podría afectar a la estabilidad del sistema estéreo tras el montaje.

No apliques grasa ni lubricante a los tornillos al fijar el sistema estéreo a la superficie de instalación. La grasa u otros lubricantes pueden provocar daños en la carcasa del sistema estéreo.

Antes de montar el sistema estéreo en una nueva superficie de montaje, elige una ubicación de acuerdo a las especificaciones de montaje.

- 1 Adhiere la plantilla a la superficie de montaje.
- 2 Perfora un orificio en la esquina de la línea discontinua indicada en la plantilla.
- 3 Corta la superficie de montaje ① a lo largo de la parte interior de la línea discontinua indicada en la plantilla.



- 4 Asegúrate de que los orificios de montaje del sistema estéreo coinciden con los orificios guía de la plantilla.
- 5 Perfora los orificios guía utilizando un tamaño de broca adecuado para la superficie de montaje y el tipo de tornillo.
- 6 Retira la plantilla de la superficie de montaje.
- 7 Realiza una de las siguientes acciones:
  - Si vas a instalar el sistema estéreo en una ubicación seca, coloca la junta de montaje incluida ② en la parte posterior del sistema estéreo.
  - Si vas a instalar el sistema estéreo en una ubicación en la que vaya a estar expuesto al agua, aplica un sellador marino a base de silicona en la superficie de instalación alrededor de la sección recortada.

### AVISO

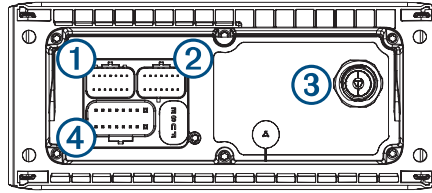
No instales la junta de montaje incluida si has aplicado sellador a la superficie de instalación. El uso del sellador y la junta de montaje puede reducir la resistencia al agua.

- 8 Si no puedes acceder a la parte posterior del sistema estéreo después de la instalación, realiza las conexiones de cables necesarias.
- 9 Fija el sistema a la superficie de montaje con los tornillos suministrados ③.  
Aprieta los tornillos manualmente al fijar el sistema estéreo a la superficie de instalación para evitar apretarlos demasiado.
- 10 Encaja las tapas de los tornillos en su posición ④.

## Conexiones

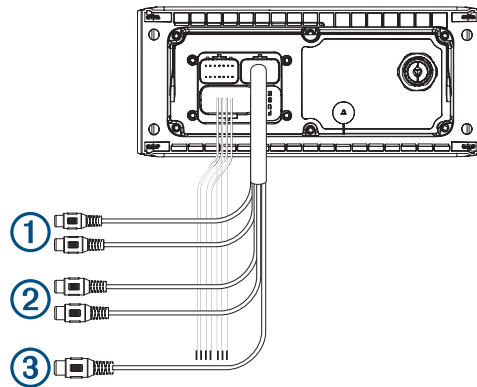
El sistema estéreo debe conectarse a la alimentación, a los altavoces y a las fuentes de entrada de contenido multimedia para que funcione correctamente. Debes planificar cuidadosamente la distribución del sistema estéreo, los altavoces y las fuentes de entrada de contenido multimedia antes de realizar cualquier conexión.

### Identificación de puertos



Elemento	Descripción
FUSE	Contiene el fusible de 15 A del dispositivo.
①	No se utiliza.
②	Conecta el sistema estéreo al arnés de cableado de entrada auxiliar y salida de línea de zona 1 y subwoofer.
③	Conecta el sistema estéreo a una antena AM/FM estándar utilizando un conector de antena tipo Motorola. Si vas a instalar el sistema estéreo en una embarcación con casco de metal, debes utilizar una antena con conexión a tierra, y si vas a instalarlo en una embarcación con casco que no sea de metal, debes utilizar una antena sin conexión a tierra. Consulta las instrucciones de instalación incluidas con la antena para obtener más información.
④	Conecta el sistema estéreo al arnés de cableado de los altavoces y de la alimentación.

## Identificar los conectores y los cables del arnés de cableado



Función del cable	Color/número del cable	notas
Alimentación (+)	Rojo	Se conecta al terminal positivo de una fuente de alimentación de 12 V de CC capaz de suministrar 15 A.
Tierra (-)	Negro	Se conecta al terminal negativo de una fuente de alimentación de 12 V de CC capaz de suministrar 15 A. Este cable debe conectarse antes de conectar el cable rojo. Todos los accesorios conectados al sistema estéreo deben compartir la misma ubicación de conexión a tierra.
Amplificador encendido	Azul	Se conecta a un amplificador externo opcional para encenderlo cuando se enciende el sistema estéreo.
Atenuación	Naranja	Se conecta al cable de iluminación de la embarcación para atenuar la pantalla del sistema estéreo cuando las luces estén encendidas. El calibre del cable de iluminación debe ser adecuado para el fusible de la fuente de alimentación al que está conectado el circuito.
Altavoz izquierdo de la zona 1 (+)	Blanco	
Altavoz izquierdo de la zona 1 (-)	Blanco/negro	
Altavoz derecho de la zona 1 (+)	Gris	
Altavoz derecho de la zona 1 (-)	Gris/negro	
Altavoz izquierdo de la zona 2 (+)	Verde	
Altavoz izquierdo de la zona 2 (-)	Verde/negro	
Altavoz derecho de la zona 2 (+)	Morado	
Altavoz derecho de la zona 2 (-)	Morado/negro	

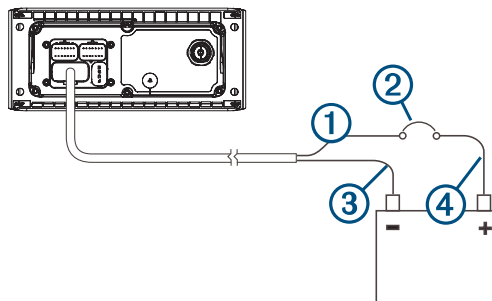
Función del cable	Color/número del cable	notas
Auxiliar de la izquierda Auxiliar de la derecha	①	Proporciona una entrada de línea RCA estéreo roja y blanca para fuentes de audio, como CD o reproductores MP3.
Salida de línea de la zona 1 (izquierda) Salida de línea de la zona 1 (derecha)	②	Proporciona una salida de rango completo a un amplificador externo y se asocia al control de volumen de la zona 1.
Salida de subwoofer	③	Proporciona una única salida mono a un subwoofer o amplificador de subwoofer alimentados. El subwoofer conectado se asocia al control de volumen de la zona 1.

## Establecer la conexión a la alimentación

Para conectar el sistema estéreo a la alimentación, necesitarás un disyuntor apto para 15 A.

Si es necesario alargar el cable de alimentación y los cables de tierra, utiliza un cable 14 AWG (2,08 mm<sup>2</sup>). Para prolongaciones de más de 1 m (3 ft), utiliza un cable de 12 AWG (3,31 mm<sup>2</sup>).

- 1 Guía el cable de alimentación rojo ① hasta el disyuntor para 15 A ②, y el cable de tierra negro ③ hasta la batería.



- 2 Si es necesario, guía un cable ④ entre el disyuntor y la batería .
- 3 Guía el conector del arnés de cableado hasta el sistema estéreo.  
No conectes el arnés de cableado al sistema estéreo hasta que hayas terminado de realizar todas las conexiones de cables de hilos desnudos.
- 4 Conecta el cable negro al terminal negativo (-) de la batería.
- 5 Conecta el cable rojo al disyuntor y este al terminal positivo (+) de la batería.
- 6 Guía el conector del arnés de cableado hasta el sistema estéreo.

## Zonas de los altavoces

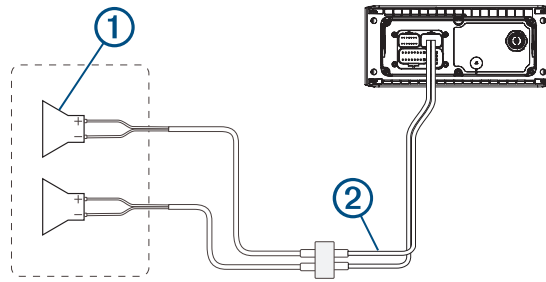
Puedes agrupar los altavoces de una misma área por zonas. Esto permite controlar los niveles de audio de las distintas zonas de forma independiente. Por ejemplo, se puede hacer que el volumen del audio sea más bajo en la cabina y más alto en cubierta.

Se puede conectar un par de altavoces de 4 ohmios por zona.

Las zonas 1 y 2 reciben alimentación del amplificador integrado. Para utilizar la salida de línea RCA y la salida RCA de subwoofer (asociadas a la zona 1), debes conectar un amplificador externo.

Puedes ajustar el balance, el límite del volumen, el tono y el nombre de cada una de las zonas. Puedes ajustar el nivel de subwoofer de la zona 1.

## Ejemplo de cableado de sistema de zona única

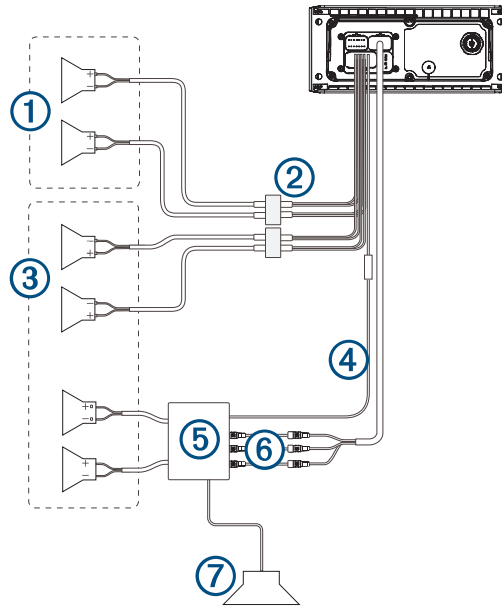


①	Altavoces
②	Conexión estanca

## Cableado completo del sistema

Este diagrama muestra una instalación del sistema con un amplificador externo y un subwoofer conectados al sistema estéreo mediante una salida de línea. Solo puedes conectar un amplificador y un subwoofer a la zona 1 del sistema estéreo.

**NOTA:** también puedes conectar los altavoces a los cables de altavoz del amplificador estéreo interno mientras se utiliza un amplificador externo conectado a la salida de línea. El ajuste del volumen afecta a los altavoces conectados al amplificador interno y a los altavoces conectados a la salida de línea. Esto puede dar lugar a niveles de volumen irregulares.



Elemento	Descripción
①	Altavoces de la zona 2
②	Conexión estanca
③	Altavoces de la zona 1
④	Cable de señal de amplificador encendido
⑤	Amplificador alimentado
⑥	Salida de línea y salida de subwoofer de la zona 1
⑦	Subwoofer de la zona 1



# Información sobre el sistema estéreo

## Especificaciones

General	
Peso	316 g (11,2 oz)
Resistencia al agua	IEC 60529 IPX7 (parte frontal), IEC 60529 IPX5 (parte posterior) <sup>1</sup>
Rango de temperatura de funcionamiento	De 0 °C a 50 °C (de 32 °F a 122 °F)
Rango de temperatura de almacenamiento	De -20 °C a 70 °C (de -4 °F a 158 °F)
Voltaje de entrada	De 10,8 a 16 V de CC
Corriente (máxima)	15 A
Corriente (silenciado)	Menos de 190 mA
Alcance inalámbrico ANT®	Hasta 3 m (10 ft)
Distancia de seguridad del compás	15 cm (5,9 in)
Fusible	15 A, tipo minicuchilla
Alcance inalámbrico Bluetooth®	Hasta 10 m (30 ft)
Protocolos/frecuencias inalámbricas	Bluetooth: 2,4 Ghz a 12 dBm máximo ANT: 2,4 Ghz a 7 dBm máximo

Amplificador Clase D integrado	
Potencia de salida por canal	Entrada de 4 x 22 W RMS a 14,4 V de CC, 4 ohmios, 10 % de THD <sup>2</sup>
Potencia de salida total de la música	4 x 45 W máx., 4 ohmios 180 W máx.
Nivel de salida de línea (máx.)	5,5 V (pico a pico)
Nivel de entrada auxiliar (típico)	1 V RMS

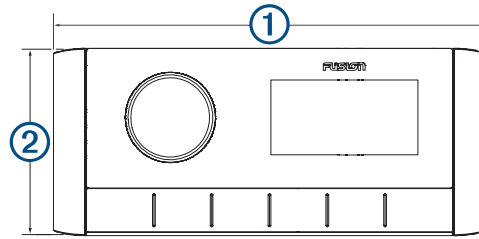
Sintonizador	Europa y Australasia	EE. UU.	Japón
Rango de frecuencias de radio FM	De 87,5 a 108 MHz	De 87,5 a 107,9 MHz	De 76 a 95 MHz
Intervalo de frecuencia FM	50 kHz	200 kHz	50 kHz
Rango de frecuencias de radio AM	De 522 a 1.620 kHz	De 530 a 1710 kHz	De 522 a 1.620 kHz
Intervalo de frecuencia AM	9 kHz	10 kHz	9 kHz

<sup>1</sup> Desde la parte frontal, el dispositivo resiste inmersiones en el agua de hasta 1 m durante un máximo de 30 minutos; desde la parte trasera, el dispositivo puede resistir chorros de agua ligeros (hasta 30 kPa [4,4 psi] a una distancia de 3 metros) durante un máximo de 3 minutos.

<sup>2</sup> El sistema estéreo puede limitar la potencia de salida para evitar el sobrecalentamiento del amplificador y para mantener la dinámica del audio.

## Gráficos de dimensiones del sistema estéreo

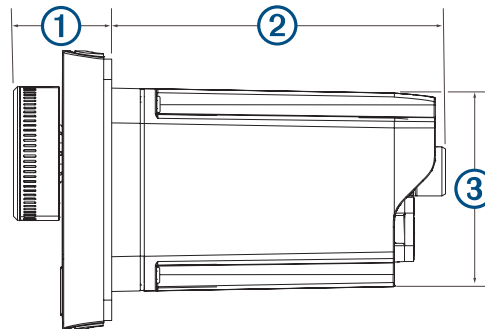
### Dimensiones de la parte delantera



① 157 mm (6 <sup>3</sup>/<sub>16</sub> in)

② 68 mm (2 <sup>11</sup>/<sub>16</sub> in)

### Dimensiones de los laterales

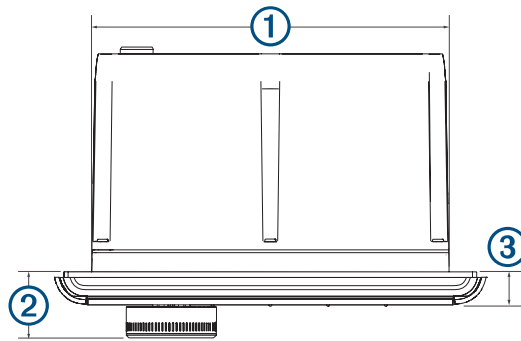


① 22 mm (<sup>7</sup>/<sub>8</sub> in)

② 81,2 mm (3<sup>3</sup>/<sub>16</sub> in)

③ 50 mm (2 in)

## Dimensiones de la parte superior



①	130 mm (5 1/8 in)
②	22 mm (7/8 in)
③	10 mm (3/8 in)

## Registrar el dispositivo Fusion

Completa hoy mismo el registro en línea y ayúdanos a ofrecerte un mejor servicio.

- Visita [www.fusionentertainment.com](http://www.fusionentertainment.com).
- Guarda la factura original o una fotocopia en un lugar seguro.

## Actualizar el software

Para obtener los mejores resultados, debes actualizar el software de todos los dispositivos Fusion en el momento de la instalación para garantizar la compatibilidad.

Puedes actualizar el software mediante la aplicación de control remoto Fusion-Link™ en tu dispositivo Apple® o Android™ compatible. Para descargar la aplicación y actualizar el software del dispositivo, visita Apple App Store<sup>SM</sup> o la tienda Google Play™.

© 2021 Garmin Ltd. o sus subsidiarias

Garmin®, el logotipo de Garmin, ANT®, Fusion® y el logotipo de Fusion son marcas comerciales de Garmin Ltd. o sus subsidiarias, registradas en Estados Unidos y en otros países. Connect IQ™, Fusion-Link™ y Fusion-Link Lite™ son marcas comerciales de Garmin Ltd. o sus subsidiarias. Estas marcas comerciales no se podrán utilizar sin autorización expresa de Garmin.

Apple®, el logotipo de Apple, iPod touch® y iPhone® son marcas comerciales de Apple Inc., registradas en Estados Unidos y en otros países. App Store<sup>SM</sup> es una marca de servicio de Apple Inc., registrada en EE. UU. y en otros países. Android™ y Google Play™ son marcas comerciales de Google Inc. La marca comercial iPhone® se usa Japón con licencia de Aiphone K.K. La marca y el logotipo de Bluetooth® son propiedad de Bluetooth SIG, Inc., y se utilizan bajo licencia por Garmin. Otras marcas y nombres comerciales pertenecen a sus respectivos propietarios.

Número de modelo: A03942 IC: 1792A-03942

