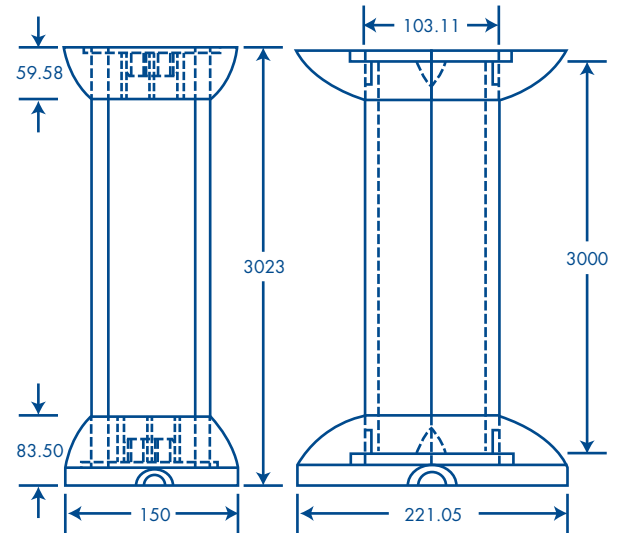


Descripción

- Columna para instalaciones de mecanismos eléctricos, de voz y datos
- Color blanco y aluminio
- Peso: 5.440 kg
- Altura 3 m
- Colocación fácil y sencilla con ensambles a presión y tornillería. Incluye instructivo de ensamble y colocación
- Temperatura de trabajo -40°C a +85°C
- Presentación comercial: 40 piezas en bolsa y caja inner B



* Acotaciones en mm

Materiales

- PVC rígido de alto impacto resistente a la tensión (columna y tapa)
- ABS rígido de alto impacto resistente a la tensión (cubierta base MC, base minicolumna para flexiducto y media caña)
- Lámina galv. cal. 20 (Sistema de aterrizaje a tierra)
- Acero galvanizado (Tornillo, tuerca, arandela, pija)
- Polietileno (Thorquete TP2B)
- Aluminio (Remache)

POLE



ISO 9001-2008



epcom[®]
www.epcom.net

SYSCOM[®]
www.syscom.mx