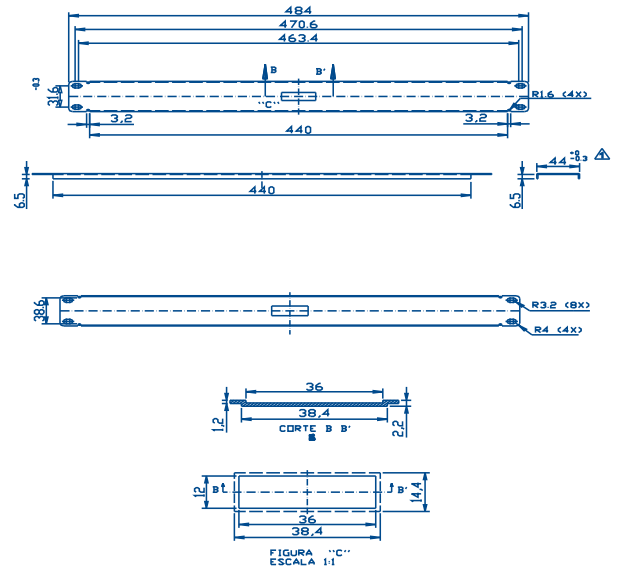


thelecom Panel Ciego
Para 1U de Rack

Descripción

- Para cubrir espacios libres en el rack, por estética y normatividad
- Color : Negro semi-mate
- Peso de panel p/1 unidad de rack: 0.298 kg
- Normas aplicables: EIA 310 D
- Dimensiones:
 - Altura 1U
 - Ancho 19"
- Presentación comercial:
 - Caja con 1 panel, 4 tornillos y 4 rondanas



* Acotaciones en mm

Color	Código	Código de Barras	Presentación
Negro semi-mate	THE-004-0061-001-001	7501509908079	Caja (1 panel, 4 tornillos, y 4 rondanas)

Materiales

- Lámina de acero calibre 18 (1.21mm)
- Pintura electrostática color negro semi-mate texturizado

PANEL CIEGO PARA 1U DE RACK



ISO 9001-2008



Bld. Manuel Ávila Camacho 2900-701, Fracc. Los Pirules, Tlalnepantla, Edo. de México, C.P.54040
Tel: (01-55) 5379-67-47 Área comercial: EXT 104, 105, 119, 120 y 128 Fax: (01-55) 5379-81- 66

E-mail: thorsman@thorsman.com.mx
web: www.thorsmex.com.mx

THORSMEX, S.A. DE C.V.