

PAVIRO Estación de llamada

PVA-15CST | PVA-15ECS

Contenido

1	Información importante del producto	4
1.1	Información de seguridad	4
1.2	Instrucciones de eliminación	4
1.3	Declaración de la FCC	5
2	Información resumida	6
3	Descripción del sistema	7
3.1	Parte superior	7
3.2	Parte inferior	10
4	Piezas incluidas	11
5	Instalación	12
5.1	Estado de entrega	12
5.2	Etiquetado de botones	13
5.3	Opciones de actualización	14
5.3.1	Botón de alarma	14
5.3.2	Interruptor	15
6	Conexión	17
6.1	CST BUS	17
6.1.1	Descripción de la interfaz	17
6.2	Puerto LINE	18
6.3	Interfaz MIC	18
6.4	Interfaz EXT	19
7	Configuración	20
7.1	Menú principal	20
7.2	Menú de configuración	22
8	Funcionamiento	24
8.1	Indicadores	24
8.2	Funciones	26
9	Mantenimiento	30
10	Datos técnicos	31
10.1	Diagrama de circuitos	33
10.2	Dimensiones	33
11	Apéndices	35
11.1	Extensión de la estación de llamada	35

1 Información importante del producto

1.1 Información de seguridad

1. Lea y conserve estas instrucciones de seguridad. Siga todas las instrucciones y tenga en cuenta toda las advertencias.
2. Descargue la última versión del manual de instalación correspondiente de www.boschsecurity.com para obtener las instrucciones de instalación.



Información

Consulte el Manual de instalación para obtener instrucciones.

3. Siga todas las instrucciones de instalación y observe los signos de alerta siguientes:



¡Aviso! Contiene información adicional. Habitualmente, no respetar este tipo de aviso no da como resultado daños en el equipo ni lesiones personales.



¡Precaución! Si no se sigue lo indicado en el mismo, se pueden producir lesiones personales o causar daños en el equipo o la propiedad.



¡Aviso! Riesgo de descargas eléctricas.

4. La instalación y el mantenimiento del sistema solo puede ir a cargo de personal cualificado, conforme a los códigos locales aplicables. No hay piezas sustituibles por el usuario en el interior.
5. La instalación del sistema de sonido de emergencia (excepto las estaciones de llamada y las extensiones de estación de llamada) solo se realiza en un área de acceso restringido. Los niños no deben tener acceso al sistema.
6. Para montar los dispositivos del sistema en un bastidor, asegúrese de que el bastidor tenga la calidad adecuada para sostener el peso de los dispositivos. Tenga cuidado al mover un bastidor para evitar lesiones si se vuelca.
7. Este aparato no debe quedar expuesto a goteos ni a salpicaduras, y no deben colocarse encima del mismo objetos con líquidos, como floreros.



¡Aviso! Para reducir el riesgo de incendio y de descarga eléctrica, evite que este aparato quede expuesto a la lluvia o la humedad.

8. El equipo con alimentación de red debe conectarse a una toma de corriente de red con conexión de protección a tierra. Es necesario instalar un enchufe o interruptor sobre todos los polos que esté al alcance para usarlo de inmediato.
9. Se debe sustituir siempre el fusible de alimentación de red de un aparato por un fusible del mismo tipo.
10. La conexión a tierra de protección de un aparato se debe conectar a una toma de tierra antes de que el aparato esté conectado a una fuente de alimentación.

1.2 Instrucciones de eliminación



Aparatos eléctricos y electrónicos antiguos.

Los dispositivos eléctricos o electrónicos que ya no se pueden reparar deben recogerse por separado y enviarse para que se reciclen de un modo respetuoso con el medio ambiente (conforme a la Directiva europea sobre residuos de aparatos eléctricos y electrónicos).

Para desechar los dispositivos eléctricos y electrónicos antiguos, debe utilizar los sistemas de retorno y recogida dispuestos en el país en cuestión.

1.3 Declaración de la FCC



¡Aviso! Los cambios o las modificaciones que Bosch no haya aprobado expresamente pueden invalidar la autoridad del usuario para utilizar los equipos.



¡Aviso!

Este equipo se ha probado y cumple los límites establecidos para dispositivos digitales de Clase A, de conformidad con lo dispuesto en el artículo 15 de las normas de la FCC. Estos límites se han establecido para proporcionar un nivel razonable de protección frente a las interferencias perjudiciales que pueden producirse en zonas residenciales. Este equipo genera, utiliza y puede irradiar energía de radiofrecuencia y, si no se instala y utiliza de conformidad con las instrucciones, puede causar interferencias perjudiciales para las comunicaciones por radio. No obstante, no existe ninguna garantía de que no puedan producirse interferencias en una instalación específica. Si este aparato produce interferencias en la recepción de radio o televisión, lo que se puede determinar apagando y encendiendo el aparato, se recomienda al usuario que intente corregirlas realizando una o varias de las siguientes acciones:

- Cambie la orientación o ubicación de la antena receptora.
- Aumente la separación entre el aparato y el receptor.
- Conecte el aparato a una fuente de alimentación que esté en un circuito distinto al del receptor.
- Póngase en contacto con su distribuidor o con un técnico cualificado de equipos de radio, televisión o comunicaciones.

2 Información resumida

PVA-15CST y PVA-15ECS son estaciones de llamada para el sistema PAVIRO:

- La estación de llamada PVA-15CST se entrega sin interruptores de llave ni botones de alarma, pero es posible integrar estos componentes opcionales tal como se describe en *Opciones de actualización, Página 14*.
- La estación de llamada PVA-15ECS cuenta con un interruptor de llave instalado de fábrica y dos botones de alarma.

Ambas estaciones de llamada cuentan con un micrófono de cuello flexible con protección antirruido y supervisión permanente, un total de 20 botones, una pantalla LC iluminada y un altavoz integrado.

Es posible ampliar las estaciones de llamada para adaptarlas a las necesidades del usuario conectando hasta cinco extensiones de estación de llamada PVA-20CSE, cada una de ellas con 20 botones de selección personalizables.

Otras propiedades:

- Cinco teclas de menú/función (preprogramadas): un indicador verde o un indicador amarillo por cada botón
- 15 botones de selección (personalizables): dos indicadores (verde/rojo) por cada botón
- Selección numérica de zona (se puede activar durante la configuración de IRIS-Net)
- Etiqueta con cubierta transparente: la etiqueta puede cambiarse en cualquier momento
- Puede utilizarse como dispositivo independiente o de sobremesa/empotrado en un bastidor
- Supervisión interna con registro de errores: conforme con todas las normas nacionales e internacionales relevantes
- Fácil configuración: uso del asistente de configuración o del software IRIS-Net

3 Descripción del sistema

3.1 Parte superior

Consulte la tabla de las páginas siguientes para obtener una explicación de los números de las figuras de vista superior.

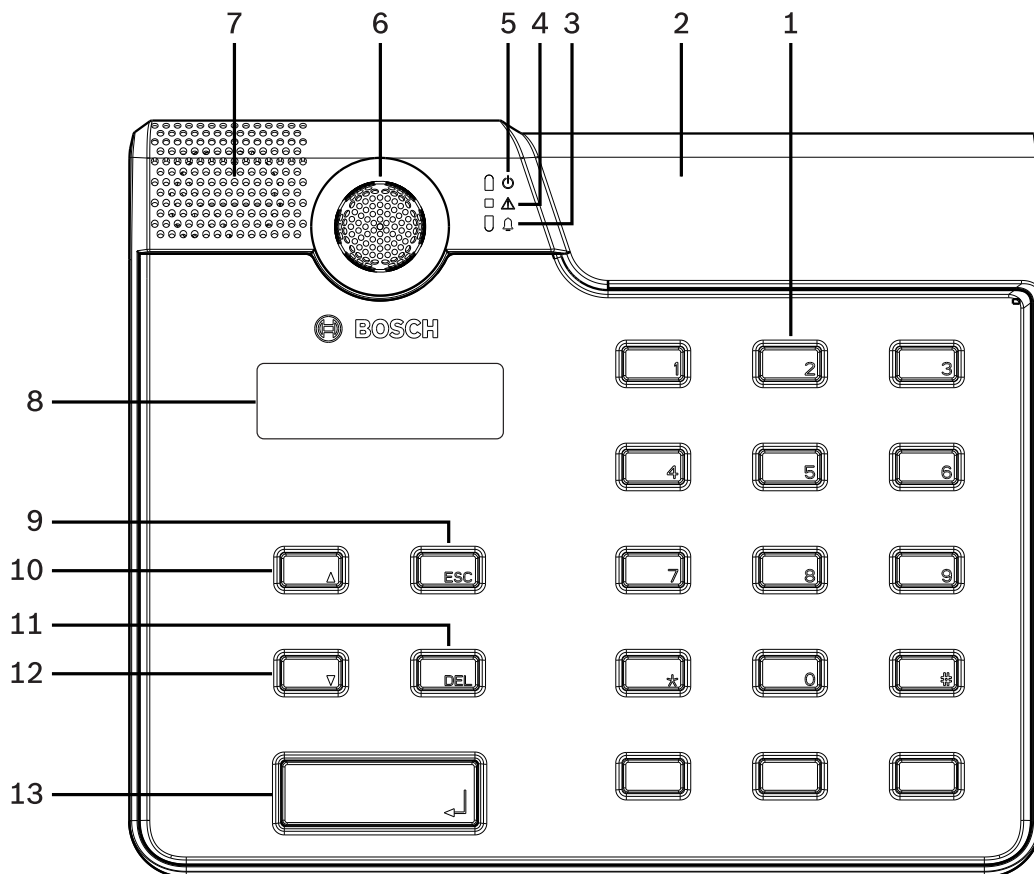


Figura 3.1: Vista superior de la estación de llamada PVA-15CST

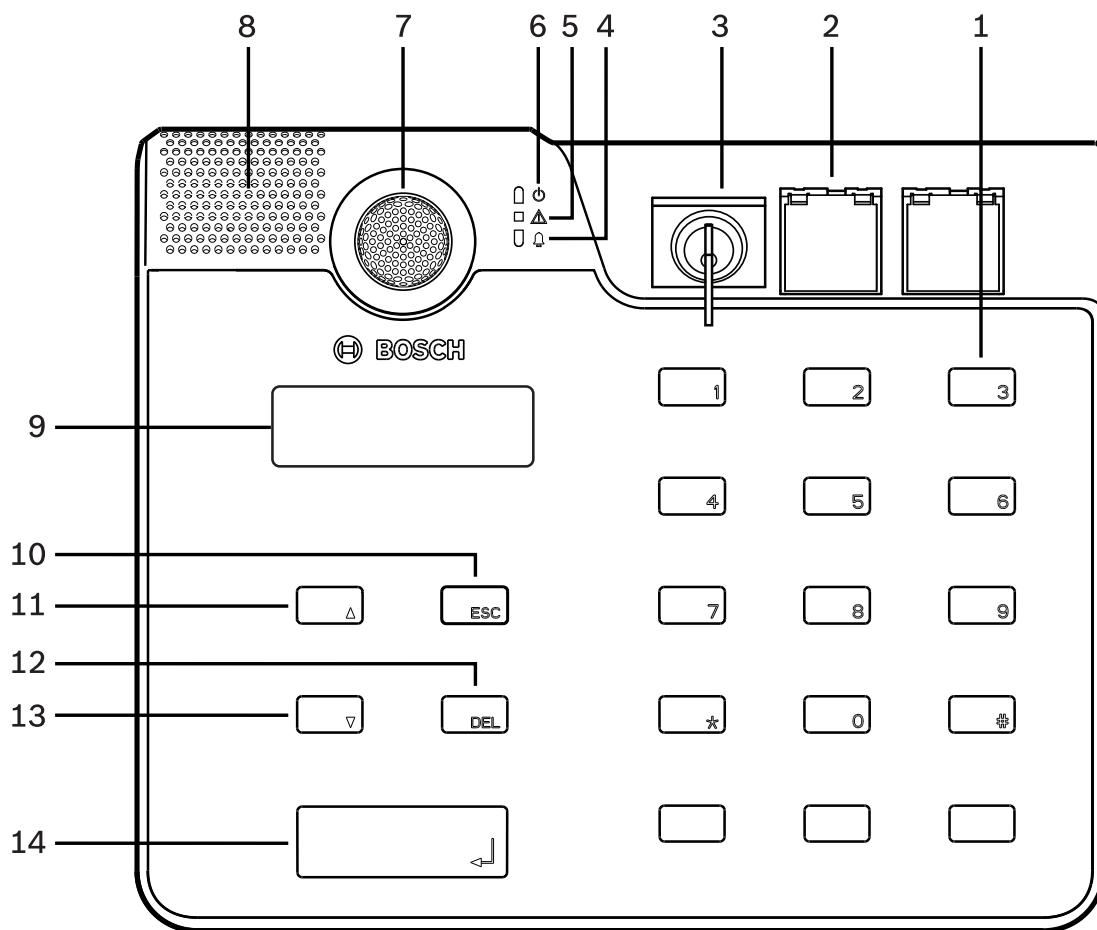




Figura 3.2: Vista superior de la estación de llamada PVA-15ECS

N.º	Icono	Elemento	Descripción (configuración predeterminada)
1		Botones de selección/ teclado numérico	Botones de selección de zona o grupo programables por el usuario con dos indicadores luminosos.
2		Área de los botones de alarma y el interruptor de llave: <ul style="list-style-type: none"> – El interruptor de llave evita el uso no autorizado de la estación de llamada. – Los botones de alarma se utilizan para difundir una señal de alarma. Tienen una cubierta transparente para evitar la activación involuntaria. 	<ul style="list-style-type: none"> – Estación de llamada PVA-15CST: preparada para instalar botones de alarma y un interruptor de llave opcionales. – Estación de llamada PVA-15ECS: cuenta con un interruptor de llave instalado de fábrica y dos botones de alarma.
3		Indicador de alarma de voz	Muestra una luz roja continua si el sistema está en estado de alarma de voz.

N.º	Icono	Elemento	Descripción (configuración predeterminada)
4		Indicador de aviso de fallo combinado	Muestra una luz amarilla continua si se produce un fallo.
5		Indicador de encendido	Muestra una luz verde continua si la fuente de alimentación está encendida.
6		Micrófono	Micrófono de cuello flexible supervisado.
7		Altavoz	Aviso de fallo sonoro o VCA.
8		Pantalla	Muestra el estado o el error de la estación de llamada o de todo el sistema.
9		Botón ESC	Acusa recibo y pasa al siguiente mensaje de error, con indicador luminoso.
10		Botón ▲	Enciende o apaga el sistema (en espera), con indicador luminoso.
11		Botón DEL	- (no hay configuración predeterminada).
12		Botón ▼	Detiene una señal de audio activa, con indicador luminoso.
13		Botón ↵	Para emitir avisos en las zonas seleccionadas, con indicador luminoso.

Consulte

– *Opciones de actualización, Página 14*

3.2 Parte inferior

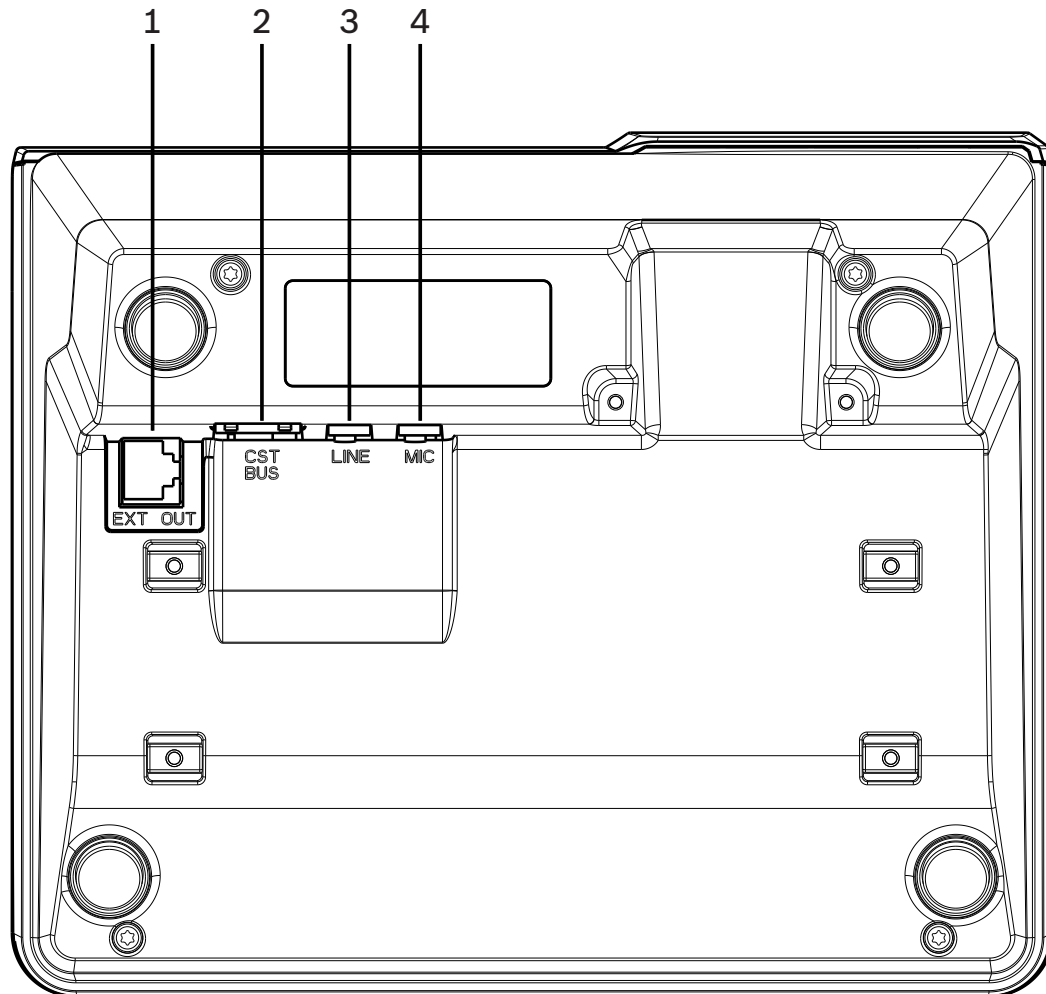


Figura 3.3: Vista inferior de las estaciones de llamada PVA-15CST y PVA-15ECS

N.º	Elemento	Descripción
1	Puerto EXT OUT	Conexión para extensión de estación de llamada
2	Puerto CST BUS	Conexión al controlador
3	Puerto LINE	Conexión para dispositivos de audio externos o un botón PTT
4	Puerto MIC	Conexión para micrófono externo

4 Piezas incluidas

Cantidad	Componente
1	Estación de llamada PVA-15CST o PVA-15ECS
1	Cable de conexión (3 metros)
7	Tiras de papel en blanco
1	Descarga de tracción (soporte)
2	Tornillos para la descarga de tracción
1	Herramienta de liberación de la cubierta
1	Manual de funcionamiento
1	Instrucciones importantes de seguridad

5 Instalación

5.1 Estado de entrega

Las estaciones de llamada están programadas con los siguientes ajustes de funciones y propiedades de fábrica:

Parámetros		Ajuste/descripción
Dirección CAN		0 (desconectada)
Velocidad de transmisión CAN		10 kbit/s
Terminación de CAN		desactivada
Nombre		PVA-15CST / PVA-15ECS
Contraseña		Menú Configuración protegido por contraseña, contraseña: 2222
Avisador de notificación		Desactivado
Zumbador		Activado (señal de advertencia acústica)
Compresor		Desactivado
Opciones	Botones de alarma	No configurados
	Interruptor de llave	No configurados
	Micrófono externo	No configurados
Asignación de botones	Botones de selección 1-n	Selección de zona 1 a n (botón 1 = zona 1, botón 2 = zona 2 etc.)
	↵	Llamada a zonas o grupos seleccionados, prioridad predeterminada 50
	▲	Enciende o apaga el sistema, prioridad predeterminada 40
	▼	Detiene una señal de audio activa, prioridad predeterminada 69
	ESC	Acusa recibo y pasa al siguiente mensaje de error
	DEL	- (no hay configuración predeterminada)
Funciones especiales		No configurados



Advertencia!

Si es necesario que varias estaciones de llamada funcionen con un solo controlador, se debe asignar una dirección CAN única (1–16) a cada estación de llamada. Si se produce algún cambio de dirección CAN más adelante, también se deberá cambiar la configuración.

5.2 Etiquetado de botones

Los botones de la estación de llamada se etiquetan con tiras de etiquetado que se insertan desde arriba. Realice los pasos siguientes para etiquetar los botones:

1. Afloje con cuidado la cubierta transparente de la parte superior con la herramienta de liberación incluida. La parte superior de la cubierta que se encuentra en el lado derecho del micrófono incorpora un sistema para la liberación de la misma.
2. Inserte la herramienta de liberación en el sistema de liberación y desplace la herramienta hacia la derecha.
3. Los cierres a presión superiores se liberan de la carcasa.
4. Inserte la herramienta en el lado izquierdo del micrófono y muévala hacia la izquierda.
5. Ahora puede quitar la cubierta.
6. Inserte las tiras de papel etiquetadas en los campos de etiquetado.
7. Vuelva a colocar la cubierta transparente: alinee los cierres a presión de la parte inferior de la cubierta con los orificios de la carcasa de la estación de llamada y, a continuación, empuje los cierres a presión de la parte superior de la cubierta con cuidado y uniformemente hacia los orificios.

5.3 Opciones de actualización



Aviso!

En esta sección se aplica a la estación de llamada PVA-15CST solamente.

En la estación de llamada se puede incorporar un máximo de tres botones cubiertos PVA-1EB o un interruptor de llave PVA-1KS. Se pueden utilizar elementos de control adicionales, por ejemplo para activar alarmas en determinadas áreas (alarma de selección) o para encender y apagar el sistema. Las funciones se asignan a través de IRIS-Net durante la configuración.

5.3.1

Botón de alarma

El PVA-1EB es un botón opcional que se instala en la estación de llamada. La tapa-cubierta transparente evita la activación involuntaria del botón. Lleva un indicador LED de alta eficacia integrado para la visualización óptica, a la vez que asegura la máxima fiabilidad operativa. Las líneas de alimentación del botón se controlan mediante la estación de llamada. Si se produce un error, se indica en el registro de errores del sistema.

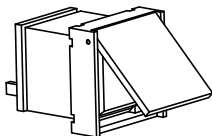


Figura 5.1: PVA-1EB

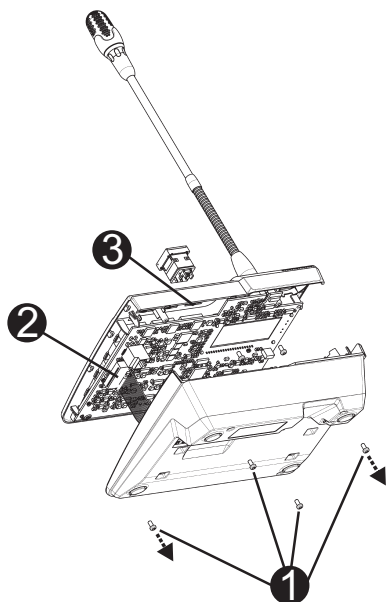
Ensamblaje

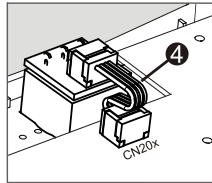
Tenga en cuenta la información siguiente con respecto a la instalación del PVA-1EB en la estación de llamada.



Aviso!

Existe una nota de aplicación disponible para el PVA-1EB.





1. Desconecte la estación de llamada de todos los conectores.
2. Desatornille la placa base de la estación de llamada (4 tornillos □).
3. Retire con cuidado la placa base de la parte superior, comenzando por la esquina superior izquierda de la estación de llamada.
4. Desenchufe el cable de conexión del conector CN1 □.
5. Prepare la ubicación de la instalación □: utilice un objeto afilado (punzón o similar) para perforar con cuidado y recortar el rectángulo precortado en el interior de la carcasa. Realice todas las tareas de seguimiento que puedan ser necesarias en la ubicación de la instalación (p. ej., limar o recortar).
6. Monte el botón en la ubicación de la instalación y presione uniformemente (debe ser posible abrir la tapa de la cubierta hacia arriba).
7. En función de si se va a utilizar la ubicación derecha, central o izquierda para la instalación, enchufe el cable plano □ en el conector CN201/CN202/CN203 del circuito.
8. Vuelva a conectar el cable en el conector CN1.
9. Coloque de nuevo con cuidado la placa base de la estación de llamada.
10. Vuelva a conectar las conexiones.
11. Configure el botón mediante el software.

En la estación de llamada se puede incorporar un máximo de tres botones cubiertos PVA-1EB o un interruptor de llave PVA-1KS. Se pueden utilizar elementos de control adicionales, por ejemplo para activar alarmas en determinadas áreas (alarma de selección) o para encender y apagar el sistema. Las funciones se asignan a través de IRIS-Net durante la configuración.

5.3.2

Interruptor

El PVA-1KS es un interruptor de llave opcional que se instala en la estación de llamada. Las líneas de alimentación de dicho interruptor se supervisan mediante la estación de control. Si se produce un error, este se muestra en el registro de errores del sistema.

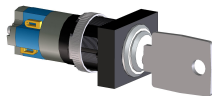


Figura 5.2: PVA-1KS

Ensamblaje

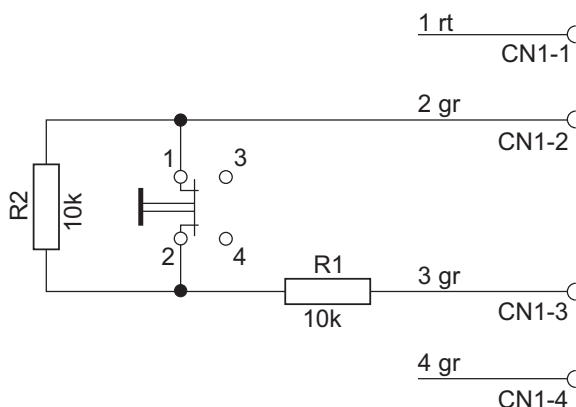
Tenga en cuenta la información siguiente con respecto a la instalación del interruptor en la estación de llamada.

1. Desconecte la estación de llamada de todos los conectores.
2. Desatornille la placa base de la estación de llamada (4 tornillos).
3. Retire con cuidado la placa base de la parte superior, comenzando por la esquina superior izquierda de la estación de llamada.
4. Desenchufe el cable de conexión del conector CN1.
5. Prepare la ubicación de la instalación: utilice un objeto afilado (punzón o similar) para perforar con cuidado y recortar el círculo precortado en el interior de la carcasa. Realice todas las tareas de seguimiento que puedan ser necesarias en la ubicación de la instalación (p. ej. limar o recortar).

**Aviso!**

Tenga en cuenta que las líneas solo pueden soldarse una vez instalado el interruptor.

6. Perfore la abertura del lado precortado para la patilla de sujeción de la cubierta del interruptor de llave.
7. Alinee el interruptor y apriételo firmemente en su sitio con el tornillo moleteado suministrado.
8. El cable de 4 patillas y las resistencias que se incluyen en el volumen de suministro deben conectarse como se muestra en el siguiente diagrama.



9. Observe la secuencia de conexión del cable plano. Los dos cables externos 1 (rojo) y 4 (verde) deben cortarse lo más cerca posible del punto de corte y deben aislarse. Los dos cables internos 2 (verde) y 3 (verde) deben soldarse a las conexiones del interruptor 1 y 2. La polaridad no es importante.
10. Dependiendo de si se va a utilizar la ubicación derecha, central o izquierda para la instalación, enchufe el cable plano en el conector CN201/CN202/CN203 de la placa de circuito.
11. Vuelva a conectar el cable en el conector CN1.
12. Coloque de nuevo con cuidado la placa base de la estación de llamada.
13. Vuelva a conectar las conexiones.
14. Configure el botón mediante el software.

6 Conexión

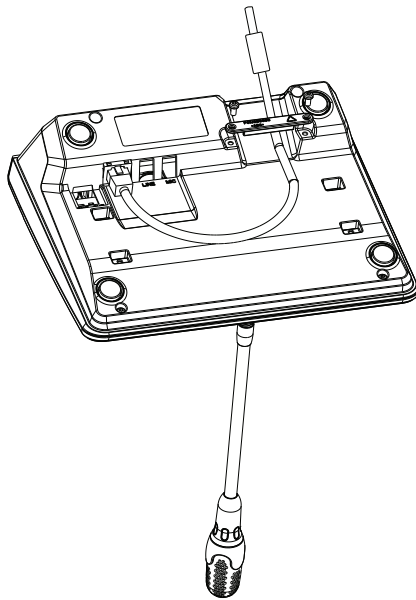
6.1 CST BUS



Aviso!

Si la estación de llamada está conectada a un controlador a través del CST BUS, dicha estación se configura automáticamente dependiendo de la dirección CAN establecida. La estación de llamada queda lista para su uso después de unos segundos.

El cable para conectar el puerto CST BUS debe conectarse tal como se muestra en la ilustración siguiente. Utilice el soporte de descarga de tracción incluido en el volumen de suministro y dos tornillos para sujetar el cable.



6.1.1 Descripción de la interfaz

El puerto CST BUS se utiliza para conectar la estación de llamada con un controlador. Es un puerto RJ-45 de 8 patillas que asigna la fuente de alimentación, la interfaz de control (bus CAN) y la interfaz de audio. La estación de llamada debe estar conectada a la toma de corriente respectiva de la pared a través del cable de red incluido (3 m). En la imagen siguiente se muestra la asignación del puerto CST BUS y del conector RJ-45 correspondiente.



Aviso!

Es obligatorio utilizar cables de par trenzado para las conexiones CAN (4, 5), AUDIO CONTROLLER TO CALL STATION (3, 6) y AUDIO CALL STATION TO CONTROLLER (7, 8).

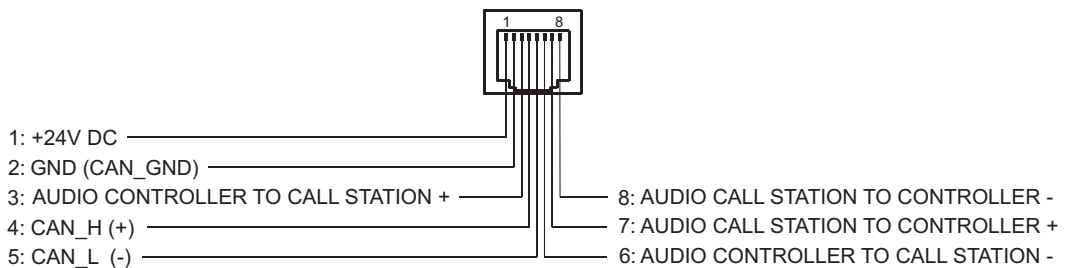


Figura 6.1: Asignación de patillas del puerto CST BUS

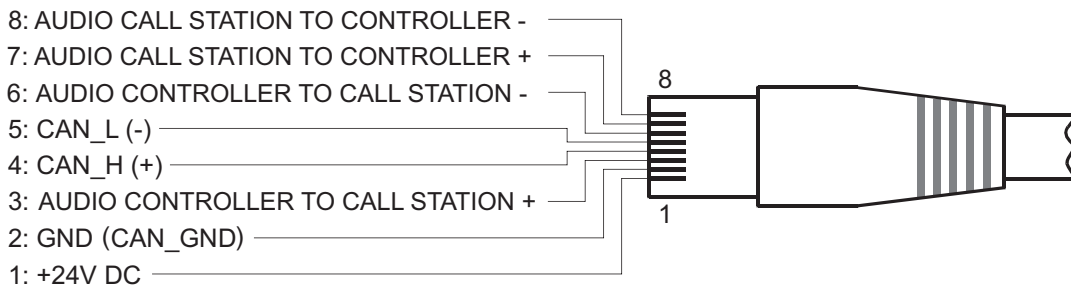


Figura 6.2: Asignación de patillas del conector CST BUS

Fuente de alimentación

La tensión de alimentación mínima de la estación de llamada es 15 V CC. Como la tensión de alimentación mínima del controlador es de 18 V CC, la máxima reducción de tensión que se permite en los cables de conexión entre el controlador y la estación de llamada es de 3 V CC. Consulte los datos técnicos (p. ej. la corriente de alimentación) de la estación de llamada o de la extensión de la estación de llamada para seleccionar los cables de conexión adecuados, sobre todo para cableados largos.

Si la reducción de tensión es superior a 3 V CC, la tensión de alimentación mínima del controlador tiene que aumentarse para garantizar la tensión de alimentación mínima de la estación de llamada.

6.2

Puerto LINE

Uso como entrada de audio

El puerto LINE permite conectar un dispositivo de audio externo (p. ej. un receptor de micrófono inalámbrico). En el diagrama siguiente se muestra la asignación de un enchufe de clavija estéreo (3,5 mm, "mini-jack") para la conexión al puerto LINE.

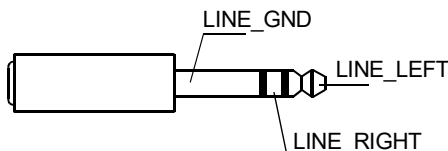


Figura 6.3: Asignación del enchufe LINE como entrada de audio

Uso como entrada de contacto PTT

Cuando se conecta un micrófono PTT a una estación de llamada, el puerto LINE se utiliza como entrada para el contacto PTT. La función PTT debe establecerse para la estación de llamada en el software IRIS-Net durante la configuración. En el diagrama siguiente se muestra la asignación correspondiente de un enchufe de clavija estéreo (3,5 mm, "mini-jack").

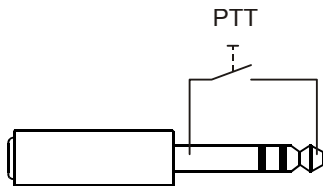


Figura 6.4: Asignación del enchufe LINE como entrada de contacto PTT

6.3

Interfaz MIC

La interfaz MIC permite conectar un segundo micrófono. Se puede conectar un "micrófono para PC" ($V_{CC} = 3,3\text{ V}$) convencional. En el diagrama siguiente se muestra la asignación de un enchufe de clavija estéreo de 3,5 mm para la conexión al conector MIC.

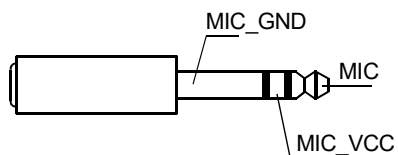


Figura 6.5: Asignación del enchufe MIC

6.4 Interfaz EXT

Esta toma se utiliza principalmente para conectar una extensión de estación de llamada. Para hacerlo, conecte la extensión de estación de llamada a la toma EXT de la estación de llamada mediante el cable de conexión suministrado.

7 Configuración

Las estaciones de llamada deben configurarse a través de un PC utilizando IRIS-Net, ya que este es el método más sencillo y no hay restricciones. En las propias estaciones de llamada solo es posible una programación limitada.

Menú

Para abrir el menú principal cuando la estación de llamada está en estado de reposo: mantenga pulsado el botón ▼ y pulse el botón ▲ al mismo tiempo.

Asignación de programas	Programa 01	Volumen	Consulte la sección <i>Menú principal, Página 20</i>
	Programa 02	Volumen	
	:		
	Programa 16	Volumen	
Fecha/Hora			
Establecer idioma			
Prueba indicadores			
Contraste pantalla			
Brillo pantalla LCD			
Volumen del monitor			
Configuración de CST	Introducir contras.		Consulte la sección <i>Menú de configuración, Página 22</i>
Menú config. CST	Dirección CAN		
	Velocidad CAN		
	Terminación de CAN		
	Versión del firmware		
	Zumbador on/off		
	Avisador notific.		
	Compresor on/off		
Mostrar fecha y hora			

7.1 Menú principal

En esta sección se describe el Menú principal de la estación de llamada PAVIRO.

Asignación de programas

La estación de llamada permite asignar programas a zonas o grupos individuales del sistema PAVIRO. Normalmente, los programas tienen menos prioridad que otras señales de audio (p. ej. avisos o mensajes). Con la tecnología de un solo programa, la música debe silenciarse o apagarse en todas las zonas o grupos durante el tiempo que dura un aviso. Con la tecnología de programa doble, la música puede seguir reproduciéndose en las salas donde no se esté realizando ningún aviso. Si hay una salida de audio y un amplificador independientes para cada zona o grupo, los avisos y la música de fondo pueden transmitirse con total independencia unos de otros. Al pulsar el botón ↵, el usuario pasa al submenú Programas, cuyas entradas se describen a continuación.

Se muestra una lista de los programas (p. ej. Programa 01 a Programa 16) asignados a la estación de llamada en el software IRIS-Net. Solo se incluyen los programas asignados. Al pulsar el botón ▲ o ▼, se alterna entre los programas. Si ya se han asignado zonas al programa, los LED verdes de los botones de selección muestran las zonas o los grupos seleccionados.

Las zonas o grupos necesarios pueden seleccionarse pulsando los botones de selección. Esto se indica mediante los LED verdes correspondientes.

**Aviso!**

La asignación de zona se acepta inmediatamente en el sistema PAVIRO.

La asignación sigue siendo válida hasta que se vuelven a pulsar de nuevo los botones de selección.

Al pulsar el botón ↵, el usuario pasa al submenú de Volumen que se describe a continuación: Se muestra el volumen establecido actualmente en el programa. Al pulsar el botón ▲ o ▼, se establece el volumen del programa. El nivel del volumen aumenta o disminuye en incrementos de 1 dB. Si se mantienen pulsados los botones ▲ o ▼, el volumen se aumenta o se disminuye de forma continua.

**Aviso!**

El nuevo nivel de volumen se acepta inmediatamente en el sistema PAVIRO.

Al pulsar el botón ↵, se acepta el ajuste seleccionado y el usuario vuelve al menú Programa.

Fecha/Hora

La fecha y la hora del sistema PAVIRO pueden establecerse en las estaciones de llamada. El valor de este elemento de menú puede editarse en el Menú config. CST. Pulse el botón ↵ para pasar al cuadro de diálogo Fecha/Hora. Pulse el botón ▲ o ▼ para alternar entre día, mes, año, horas, minutos y segundos. Utilice los botones 0 a 9 de la estación de llamada para introducir los datos correspondientes. Pulse el botón ↵ para aceptar el ajuste seleccionado y volver al Menú principal.

Establecer idioma

Pulse el botón ↵ para pasar al cuadro de diálogo Establecer idioma, que permite seleccionar el idioma del contenido de la pantalla pulsando el botón ▲ o ▼. Pulse el botón ↵ para aceptar el idioma seleccionado y volver al Menú principal.

Prueba indicadores

Pulse el botón ↵ para activar la prueba de indicadores de la estación de llamada y de todas las extensiones de estación de llamada conectadas. Todos los LED parpadean durante esta prueba y se activa el altavoz. Pulse el botón ↵ para desactivar la prueba de indicadores y volver al Menú principal.

Contraste pantalla

Pulse el botón ↵ para pasar al cuadro de diálogo Contraste pantalla, que permite ajustar el contraste de la pantalla LCD al ángulo de visión pulsando el botón ▲ o ▼. De este modo, se consigue la máxima facilidad de lectura para la posición correspondiente. Pulse el botón ↵ para aceptar el ajuste de contraste seleccionado y volver al Menú principal.

Brillo pantalla LCD

Al pulsar el botón ↵, el usuario pasa al cuadro de diálogo Brillo pantalla LCD, que permite ajustar el brillo de la pantalla pulsando el botón ▲ o ▼. Pulse el botón ↵ para aceptar el brillo seleccionado y volver al Menú principal.

Volumen del monitor

Pulse el botón ↵ para pasar al cuadro de diálogo Volumen del monitor. Pulse el botón ▲ o ▼ para ajustar el nivel de volumen del altavoz. Pulse el botón ↵ para aceptar el ajuste seleccionado y volver al Menú principal.

Configuración de CST

Pulse el botón ↵ para pasar al cuadro de diálogo Contraseña. Utilice los botones 0 a 9 de la estación de llamada para introducir los datos correspondientes. Las contraseñas se utilizan para activar opciones de la estación de llamada.

**Aviso!**

La contraseña predeterminada para la activación del Menú config. CST es 2222, pero esta puede cambiarse en el software IRIS-Net.

7.2**Menú de configuración**

En esta sección se describe el Menú config. CST de la estación de llamada PAVIRO.

Dirección CAN

Al pulsar el botón ↵, el usuario pasa al cuadro de diálogo Dirección CAN. Al pulsar el botón ▲ o ▼, se establece la dirección CAN requerida. A la estación de llamada se le puede asignar una dirección CAN entre 1 y 16. Cuando se pulsa el botón ↵, se acepta la dirección seleccionada y el usuario vuelve al Menú config. CST.

**Aviso!**

La dirección 0 (estado de entrega) desactiva la comunicación remota entre la estación de llamada y el PVA-4CR12. La estación de llamada no aparece en el sistema aunque esté físicamente conectada al bus CAN. Cada dirección CAN solo puede existir una vez en un PVA-4CR12. De otro modo, podrían surgir conflictos de red.

Velocidad CAN

Al pulsar el botón ↵, el usuario pasa al cuadro de diálogo Velocidad CAN. Al pulsar el botón ▲ o ▼, se alterna entre las velocidades medias de transferencia disponibles. Al pulsar el botón ↵, se acepta el ajuste seleccionado y el usuario vuelve al Menú config. CST.

Terminación de CAN

Al pulsar el botón ↵, el usuario pasa al cuadro de diálogo Terminación de CAN. Al pulsar el botón ▲ o ▼, se activa o se desactiva la terminación de esta estación de llamada. La terminación debe estar activada en la estación de llamada que está conectada al extremo del bus CAN. Al pulsar el botón ↵, se acepta el ajuste seleccionado y el usuario vuelve al Menú config. CST.

Versión del firmware

Se muestra la versión del firmware de la estación de llamada.

Zumbador on/off

El altavoz integrado se puede programar como una señal de aviso acústico. El tono de señal suena en caso de que se produzca un fallo o un funcionamiento incorrecto o como aviso. Al pulsar el botón ↵, el usuario pasa al cuadro de diálogo Zumbador. Se muestra el ajuste actual

("encendido" o "apagado") del zumbador. Al pulsar los botones ▲ o ▼, se alterna entre estos dos estados. Al pulsar el botón ↵, se acepta el ajuste seleccionado y el usuario vuelve al Menú config. CST.

Avisador notific.

Se puede programar un avisador de notificación para los avisos. En el modo de aviso, el avisador de notificación se transmite a las zonas/grupos seleccionados cada vez que se pulsa el botón ↵. El aviso puede empezar durante el avisador de notificación, lo que significa que el que da el aviso puede "interrumpir" el avisador de notificación. Al pulsar el botón ↵, el usuario pasa al cuadro de diálogo Avisador notific.. Se muestra el ajuste actual ("encendido" o "apagado") del avisador de notificación. Al pulsar los botones ▲ o ▼, se alterna entre estos dos estados. Al pulsar el botón ↵, se acepta el ajuste seleccionado y el usuario vuelve al Menú config. CST.

Compresor on/off

Al pulsar el botón ↵, el usuario pasa al cuadro de diálogo Compresor on/off. Al pulsar el botón ▲ o ▼, se activa o se desactiva el compresor de señal del micrófono. Al pulsar el botón ↵, se acepta el ajuste seleccionado y el usuario vuelve al Menú config. CST.

Mostrar fecha y hora

Al pulsar el botón ↵, el usuario pasa al cuadro de diálogo Mostrar fecha y hora. Al pulsar el botón ▲ o ▼, se activa o se desactiva la indicación del elemento del menú Fecha/Hora en el menú. Al pulsar el botón ↵, se acepta el ajuste seleccionado y el usuario vuelve al Menú config. CST.

8 Funcionamiento

8.1 Indicadores

A continuación se incluye un resumen del significado de los indicadores de la estación de llamada. Se presupone que se ha establecido la configuración estándar de la estación de llamada.

Indicador	Estado	Descripción
Zona (verde)	Desactivado	Zona o grupo no seleccionados
	Luz verde continua	<ul style="list-style-type: none"> - Zona o grupo seleccionados - Función especial activada - Llamada directa activada
Zona (rojo)	Desactivado	La señal de audio transmitida tiene una prioridad inferior a la prioridad VCA.
	Luz roja continua	La señal de audio transmitida tiene una prioridad igual o superior a la prioridad VCA.
▲	Desactivado	El sistema está apagado (en espera).
	Luz verde continua	El sistema está encendido y listo para funcionar.
	Verde intermitente	El sistema se ha encendido y está arrancando (proceso de activación).
▼	Desactivado	Al pulsar el botón, no ocurre nada: la acción no puede detenerse.
	Luz verde continua	Al pulsar el botón, se pone fin a un evento que ya había empezado.
↵ (la función de este indicador puede configurarse en el software IRIS-Net).	Desactivado	Las zonas seleccionadas están libres y puede hacerse una llamada.
	Muestra una luz verde continua mientras está pulsado el botón de orador.	El aviso se está transmitiendo.
	Verde, intermitente	Una estación de llamada con una prioridad menor está transmitiendo actualmente un aviso en al menos una zona seleccionada; este aviso puede interrumpirse a costa de la estación de llamada que está activa en la actualidad.
	Verde, parpadeo rápido	<ul style="list-style-type: none"> - Al menos una de las zonas o grupos seleccionados está ocupado con una prioridad mayor (aviso, campana, alarma) y no puede interrumpirse.

Indicador	Estado	Descripción
		– Una llamada que ya ha comenzado va a verse interrumpida por la prioridad mayor.
POWER	Desactivado	La fuente de alimentación de la estación de llamada se ha desactivado o interrumpido.
	Luz verde continua	La fuente de alimentación de la estación de llamada funciona correctamente.
FAULT	Desactivado	El sistema funciona sin problemas.
	Luz amarilla continua	Hay un error en el sistema: los detalles se muestran en la pantalla LC.
	Luz amarilla intermitente	Hay un nuevo error aún no confirmado en el sistema: los detalles se muestran en la pantalla LC.
VOICE ALARM	Desactivado	No se ha iniciado ninguna alarma.
	Luz roja continua	La alarma se ha disparado.
	Luz roja intermitente	La alarma ya se ha detenido, pero sigue funcionando hasta el final de la señal.

Dependiendo del estado actual del sistema, la pantalla LC muestra información de la hora, estados de funcionamiento, información del usuario, información de configuración, mensajes de error con descripciones precisas del dispositivo y así sucesivamente.

Indicación de estado en la pantalla LC

Durante el funcionamiento normal en modo de aviso, en la pantalla LC se muestra el nombre de la estación de llamada (línea 1) y la fecha y hora (línea 2).

Indicación de fallo en la pantalla LC

Si se produce un error en el sistema, se muestra en la estación de llamada del modo siguiente:

- El indicador FAULT parpadea y suena un tono de señal a través del altavoz integrado
- El fallo se muestra en la pantalla LC
- Al pulsar el botón ESC, se confirma el mensaje de avería y se desactiva el tono de señal. Al mismo tiempo, el indicador FAULT pasa de parpadear a estar iluminado permanentemente. Si se produce un nuevo error, es necesario hacer de nuevo la confirmación

- El indicador FAULT señala que hay un error en el sistema mientras esté encendido

La pantalla de fallos y el tono de señal deben configurarse a través de la configuración de IRIS-Net.

8.2 Funciones

Una vez encendida, la estación de llamada estará en modo de aviso. El modo de menú se utiliza para configurar la estación de llamada.

Botón	Modo de aviso	Modo de menú
▲	Este botón sirve para encender y apagar el sistema. El proceso de activación puede tardar unos segundos. Tan pronto como el sistema está listo para funcionar, el indicador muestra una luz verde continua. Para evitar errores de funcionamiento, mantenga pulsado el botón durante al menos tres segundos al activar o desactivar el sistema. El botón puede bloquearse mediante la configuración correspondiente en el software IRIS-Net.	Al navegar por el menú, este botón sirve para desplazarse hacia arriba.
ESC	Pulse el botón ESC para confirmar un nuevo error y desactivar el tono de señal al mismo tiempo. Pulse de nuevo el botón para mostrar el siguiente mensaje de error.	Cuando se navega por el menú, este botón actúa como el botón ESC, es decir, sirve para cancelar una acción o para volver a un menú de nivel superior.
▼	Pulse este botón para detener la señal de audio activa (campana, alarma, texto). La función precisa puede configurarse en el software IRIS-Net.	Al navegar por el menú, este botón sirve para desplazarse hacia abajo.
DEL	- (no hay configuración predeterminada)	El botón funciona como tecla de retroceso para las entradas numéricas.
↵	Este botón se utiliza para activar un aviso en las zonas o grupos seleccionados. La función del indicador se describe en la sección <i>Indicadores, Página 24</i> . El modo alterno puede programarse de manera opcional.	Al navegar por el menú, este botón sirve para confirmar una entrada o para seleccionar una entrada seleccionada.
Botones de selección	Hay 15 botones de selección con sus correspondientes indicadores, Estos botones sirven para seleccionar: <ul style="list-style-type: none"> – zonas individuales o grupos de zonas para emitir avisos (consulte la sección <i>Estado de entrega, Página 12</i>), – señales de campana/alarma, – reproducción de voz, o – asignación de programas (pulsar una vez = activar, pulsar de nuevo = desactivar). Los indicadores luminosos muestran el estado de la selección actual (consulte la sección <i>Indicadores, Página 24</i>).	Se utiliza para introducir números.

Botón	Modo de aviso	Modo de menú
	A los botones se les puede asignar una función especial o ninguna función (sin asignación). Las funciones se asignan durante la configuración con un PC. Según la configuración, es posible usar estos botones de selección como teclado numérico para seleccionar zonas.	
ALARM	Este botón (si está presente) se utiliza para iniciar una señal de alarma que se transmite a zonas programables. El indicador de alarma se enciende en cuanto se dispara la alarma. Al pulsar el botón ESC, la alarma se detiene de nuevo. El tipo de alarma se define durante la configuración del sistema PAVIRO.	
Interruptor de llave	El interruptor de llave (si está instalado) permite o evita el acceso a ciertos botones definidos. El nivel de acceso a los botones se puede programar en el software IRIS-Net.	

Selección de llamada

Es posible seleccionar zonas o grupos de zonas programados para emitir avisos:

- Pulse uno o más botones de selección de la estación de llamadas o de las extensiones de estación de llamada para seleccionar zonas o grupos de zonas. Se iluminará el indicador luminoso correspondiente de color verde.
- Para desactivar una zona o un grupo de zonas que ya ha sido seleccionado, pulse de nuevo el botón de selección correspondiente. El indicador luminoso verde correspondiente se apagará.
- Si no se ha apagado el indicador rojo de un botón de selección, se distribuye una alarma o un mensaje de evacuación de alta prioridad a la zona o el grupo de zonas correspondientes (consulte la sección *Indicadores, Página 24*).

Selección de llamada mediante la función de teclas numéricas

También se puede utilizar la función de teclas numéricas para seleccionar zonas o grupos de zonas programados. Esto puede ser útil, por ejemplo, si la estación de llamada no tiene una extensión de estación de llamada.

- Asegúrese de que la opción de teclas numéricas esté configurada con ON en la ficha de configuración del software IRIS-Net.
Al desactivar el botón ON, se guardará la asignación de teclas en IRIS-Net, pero la función numérica no funcionará. Consulte el manual de IRIS-Net para obtener más información.
- Pulse cualquier número entre 1 y 999 para introducir una o más zonas o grupos de zonas.
- Utilice la tecla * para indicar un grupo de zonas y la tecla # para confirmar la entrada de una zona o un grupo de zonas. Es posible asignar 16 grupos de zonas/zonas en total a la vez.
Por ejemplo para seleccionar los grupos de zonas 1 y 2 y las zonas 80 y 90, seleccione *1# *2# 80# 90#.
- Las zonas y los grupos de zonas seleccionados se muestran en la pantalla.
Por ejemplo: G1 G2 Z80 Z90.

- Si se introduce un número de zona o de grupo de zonas incorrecto, suena una señal acústica para avisar al usuario.
- Para quitar una zona o un grupo de zonas de una lista, vuelva a seleccionar la zona o el grupo de zonas y, a continuación, pulse la tecla *.
Por ejemplo, para eliminar el grupo de zonas 1 de la lista anterior, seleccione: *1*. A continuación, la pantalla mostrará G2 Z80 Z90.
- Para eliminar todas las zonas o los grupos de zonas de la lista, pulse la tecla * durante más de 3 segundos.
- Para recuperar la última zona seleccionada o grupo de zonas, pulse la tecla # durante más de 2 segundos.

Iniciar la llamada

- Una vez realizada la selección, pulse el botón ↵ para iniciar la llamada.
La función del indicador luminoso para indicar la disponibilidad de las zonas seleccionadas se configura en IRIS-Net. Consulte la sección *Indicadores, Página 24*.
- Durante el aviso, el indicador ↵ muestra una luz verde continua.
- Mantenga el botón ↵ pulsado hasta que termine el aviso.
Si se configura en el software IRIS-net, el indicador ↵ comienza a mostrar una luz verde intermitente si un usuario se ve interrumpido por un evento de mayor prioridad. En este caso, debe repetirse el aviso.
- Después de soltar el botón ↵, la selección se mantiene hasta que se realice una selección nueva.

Llamada general

El aviso se realiza en todas las zonas del sistema. Esta función puede asignarse a un botón en el software IRIS-Net. El procedimiento es el mismo que en la llamada de selección.

- Pulse el botón de llamada general para seleccionar todas las zonas del sistema.
- Pulsar el botón ↵, para activar la llamada general. El indicador verde se enciende en todos los botones de zona o de grupo existentes y el indicador del botón de llamada general se enciende cuando se selecciona "todo".
- Mantenga el botón ↵ pulsado hasta que termine el aviso. El indicador ↵ se comporta del mismo modo que durante la llamada de selección.

Alarma general

Aviso!



La activación de la alarma depende de la prioridad de la estación de llamada desde la que se activa dicha alarma. El usuario puede configurar todas las estaciones de llamada desde las que puede dispararse una alarma. Una alarma también puede dispararse cuando el sistema está en el modo de espera si se configura así. Se envía una señal visual y posiblemente también una señal acústica a cada una de las estaciones de llamada del sistema para indicar que hay una alarma activa.

Los botones de alarma pueden configurarse de modo que una señal de alarma se transmita a todas las zonas o grupos. La señal de alarma general se transmite a todas las zonas o grupos del sistema. Al pulsar el botón ALARM cubierto, se dispara la alarma. El botón muestra una luz roja continua mientras dura la alarma. Una alarma tiene prioridad alta y tiene precedencia sobre todos los avisos o señales, excepto en el caso de las acciones que se activan desde la estación central. Al pulsar el botón ESC, la alarma se desactiva de nuevo.

Alarma de selección



Aviso!

La activación de la alarma depende de la prioridad de la estación de llamada desde la que se activa dicha alarma. El usuario puede configurar todas las estaciones de llamada desde las que puede dispararse una alarma. Una alarma también puede dispararse cuando el sistema está en el modo de espera si se configura así. Se envía una señal visual y posiblemente también una señal acústica a cada una de las estaciones de llamada del sistema para indicar que hay una alarma activa.

Los botones de alarma pueden configurarse de modo que una señal de alarma solo se transmita a determinadas zonas o grupos que se hayan seleccionado con anterioridad. Al igual que sucede en la llamada de selección, las zonas o grupos a los que se transmite una alarma deben seleccionarse previamente. A continuación, debe pulsarse el botón cubierto para la alarma de selección. El botón muestra una luz roja continua mientras dura la alarma. Ahora es posible seleccionar las zonas o grupos para la siguiente alarma.

Al pulsar el botón ESC, la alarma se desactiva de nuevo.

Detener las señales

Al pulsar el botón ▼, se detienen la alarma o campana actuales o se cancela la reproducción de voz. La función del botón ▼ (prioridad, eventos locales, etc.) puede configurarse en el software IRIS-Net.

Encendido y apagado del sistema

El sistema puede encenderse o apagarse con el botón ▲. Normalmente, esta operación no puede realizarse desde ninguna estación de llamada. Por ello, esta función debe programarse a través del software IRIS-Net.

En el modo desactivado (en espera), el indicador correspondiente está apagado. Al pulsar el botón ▲, se enciende el sistema. Durante el proceso de activación, el indicador ▲ parpadea y, cuando el sistema está listo para funcionar, el indicador ▲ muestra una luz continua (esto se aplica a todas las estaciones de llamada del sistema).

Para apagar el sistema, mantenga pulsado el botón ▲ durante tres segundos aproximadamente. Este requisito evita la desactivación involuntaria si el botón se pulsa accidentalmente.

El sistema también puede encenderse y arrancarse automáticamente desde una ubicación externa pulsando el botón ALARM o activando una secuencia de alarma.

Funciones especiales

A cada uno de los botones de selección de la estación de llamada se le puede asignar una función especial. Esto significa que una estación de llamada también puede utilizarse como terminal de entrada para controlar la iluminación, los abridores de puertas, las persianas, etc.

Los niveles de volumen también pueden controlarse mediante los botones arriba/abajo.

Encontrará más información sobre este tema en la documentación del software IRIS-Net.

9 **Mantenimiento**

La estación de llamada no requiere ningún mantenimiento especial. Por razones higiénicas y para que tenga un aspecto limpio, la estación de llamada se puede limpiar con un paño suave.

10

Datos técnicos

Especificaciones eléctricas

Puerto CAN BUS	10, 20 o 62,5 kbit/s, 1 RJ-45, longitud máxima 1000 m
Máximo nivel de entrada de mic	-21 dBu
Máximo nivel de entrada de línea	+4 dBu
Máximo nivel de salida NF	+12 dBu
Micrófono Nivel de entrada acústica nominal Respuesta de frecuencia Relación señal/ruido	85 dBSPL 250 Hz-10 kHz (-6 dB) > 60 dB
Botones	5 preprogramados, 15 teclas de zona/función programables/teclado numérico.
Botones de alarma integrados (PVA-15ECS solamente)	2 botones de alarma (con cubierta transparente) para la difusión de una señal de alarma. Las líneas de alimentación del botón se controlan mediante la estación de llamada.
Interruptor de llave integrado (PVA-15ECS solamente)	Interruptor de llave para evitar el uso no autorizado de la estación de llamada. La estación de llamada monitoriza las líneas de alimentación del interruptor de llave.
Indicadores luminosos	Alimentación (verde), Fallo (amarillo), Alarma (rojo) LED verde o amarillo por cada botón de menú preprogramado LED verde y rojo por cada tecla de zona/función programable
Pantalla LC	Pantalla LC retroiluminada (122 × 32 píxeles)
Puertos	1 puerto CST BUS (Datos de control + Audio + Fuente de alimentación, RJ-45) 1 fuente de audio (nivel de línea, conector de teléfono) 1 puerto de micrófono (conector de teléfono) 1 puerto EXT OUT (extensión de estación de llamada, RJ-12)
Entrada de alimentación de CC	15 - 58 V
Corriente de alimentación máxima (sin extensiones de estación de llamada)	Espera/Reposo/Aviso/Alerta: 24 V / 80 mA / 1,92 W
Corriente de alimentación máxima (con 5 extensiones de estación de llamada)	Espera/Reposo/Aviso/Alerta: 24 V/190 mA/4,56 W

Especificaciones mecánicas

Color	RAL 9017 (negro tráfico)
Dimensiones del producto (ancho x alto x fondo)	166 mm x 200 mm x 66 mm (sin micrófono)
66 mm (sin micrófono)	E1, E2, E3
Peso neto (PVA-15CST)	0,6 kg
Peso neto (PVA-15ECS)	1,64 kg
Peso con embalaje (PVA-15CST)	1,1 kg
Peso con embalaje (PVA-15ECS)	1,82 kg

Especificaciones medioambientales

Temperatura de funcionamiento	De -5 °C a +45 °C (de +23 °F a +113 °F)
Temperatura de transporte y almacenamiento	De -25 °C a +70 °C (de -13 °F a +158 °F)

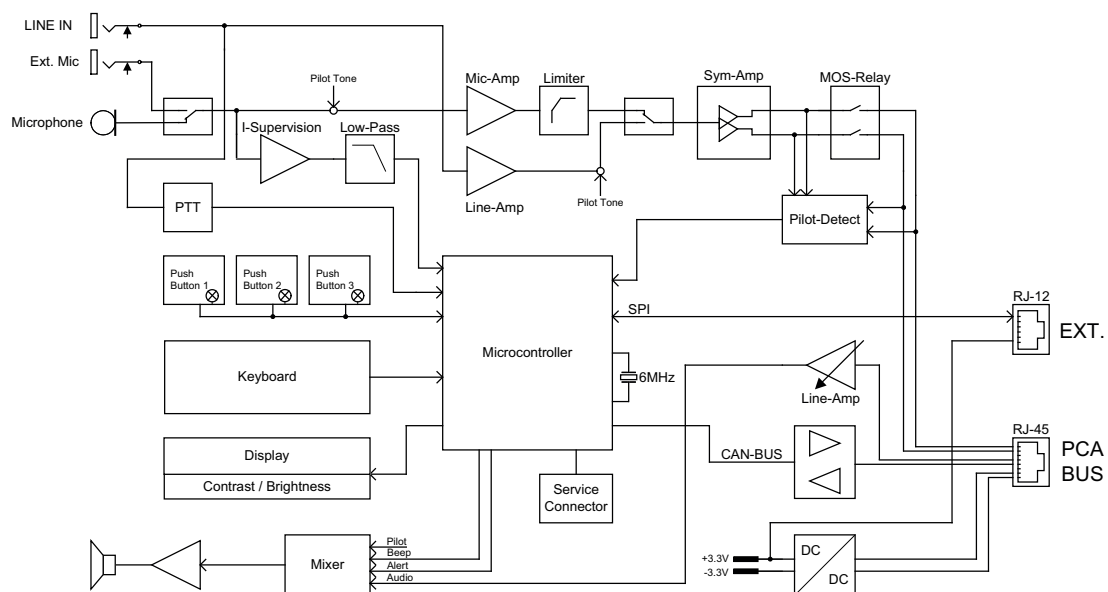
Corriente de alimentación

	PVA-15CST/ PVA-15ECS	PVA-1EB	PVA-1KS	PVA-20CSE
En espera	60 mA	0 mA	0 mA	0 mA
Reposo (sin audio)	80 mA	0 mA	0 mA	15 mA
Modo de aviso (-10 dB)	80 mA	8 mA	0 mA	15 mA
Modo de alerta (alarma) (-3 dB)	80 mA	8 mA	0 mA	15 mA

Normativas

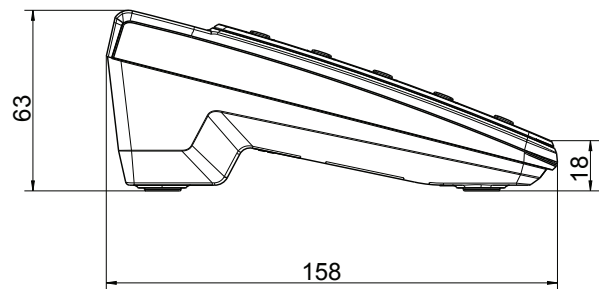
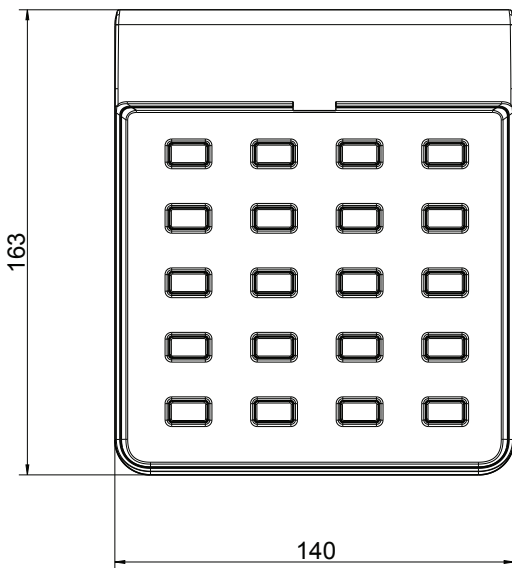
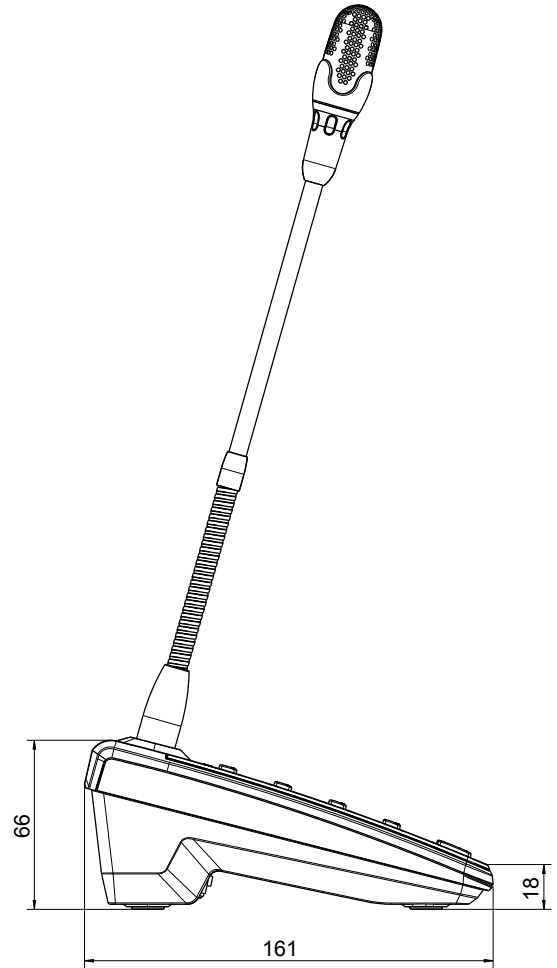
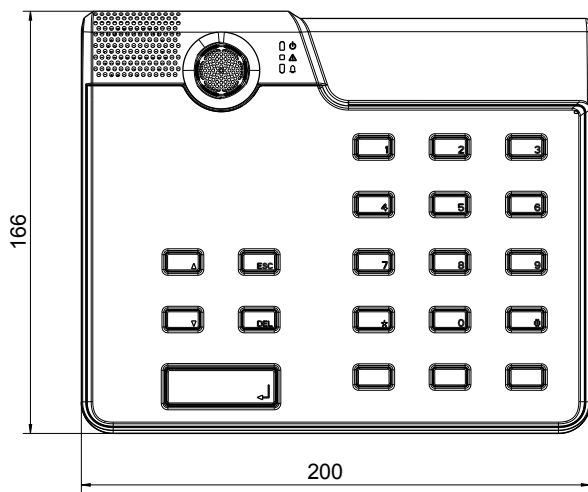
- FCC: Este dispositivo cumple con el apartado 15 de las normas de la FCC. El funcionamiento está sujeto a las dos condiciones siguientes:
 - Este dispositivo no debe causar interferencias perjudiciales y
 - Este dispositivo debe aceptar cualquier interferencia recibida, incluidas las que puedan provocar un funcionamiento no deseado.
- ICES-003: Este aparato digital de clase B cumple la norma canadiense ICES-003. Cet appareil numérique de la classe B est conforme à la norme NMB-003 du Canada.

10.1 Diagrama de circuitos



10.2 Dimensiones

Las estaciones de llamada PVA-15CST y PVA-15ECS tienen las mismas dimensiones externas. En la figura siguiente solo se muestra la estación de llamada PVA-15CST:



11

Apéndices

11.1

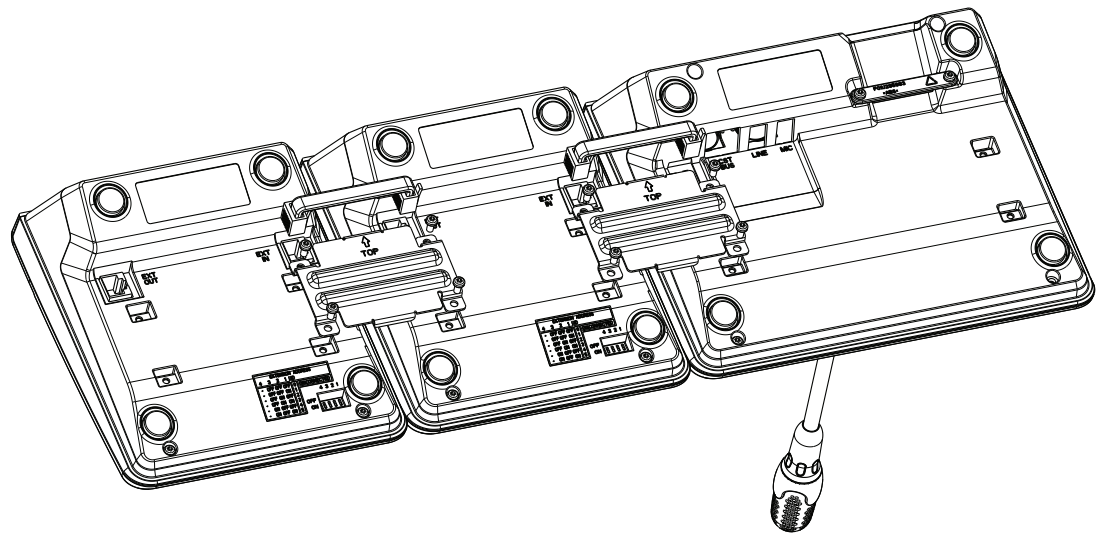
Extensión de la estación de llamada

Se puede conectar un máximo de cinco extensiones a la estación de llamada. La extensión de estación de llamada dispone de 20 botones de selección personalizables. Cada uno de los botones de las extensiones de la estación de llamada tiene un indicador verde y uno rojo, y los botones están etiquetados del mismo modo que en la estación de llamada. Es decir, que las etiquetas están protegidas por una cubierta transparente y se pueden cambiar en cualquier momento. La estación de llamada puede seguir utilizándose como dispositivo independiente o como dispositivo empotrado con las extensiones de estación de llamada instaladas. Al igual que la estación de llamada, las extensiones de estación de llamada se supervisan internamente. Si se produce un error, se graba en el registro de errores del sistema.

Ensamblaje

Consulte la siguiente información con respecto a la instalación de extensiones de estación de llamada en una estación de llamada.

1. Desconecte la estación de llamada de todos los conectores.
2. Alinee la estación de llamada y la extensión de la estación de llamada una al lado de la otra con la parte superior orientada hacia abajo.
3. Monte la placa de conexión con 4 tornillos (Torx T10); tenga en cuenta el símbolo TOP (parte superior) de la placa de conexión.



4. Inserte el cable de conexión en la toma EXT de la estación de llamada o de la extensión de la estación de llamada (el conector hará clic al encajar en su sitio).
5. Establezca una dirección única para la extensión de la estación de llamada a través de la DIRECCIÓN DE EXTENSIÓN del interruptor DIP (consulte la tabla a continuación).



Aviso!

Si se utilizan varias extensiones de estación de llamada, deben asignarse estas direcciones en orden ascendente de izquierda a derecha (1–5).

6. Vuelva a conectar las conexiones de la estación de llamada
7. Configure la extensión de la estación de llamada utilizando el software IRIS-Net

**Aviso!**

Si se sustituye una extensión de estación de llamada en un sistema de estación de llamada que ya ha sido configurado, al dispositivo de sustitución se le debe asignar la dirección del dispositivo que se ha sustituido a través de la DIRECCIÓN DE EXTENSIÓN del interruptor DIP.

Interruptor DIP				Id.	Comentario
4	3	2	1		
-	OFF	OFF	OFF	0	Desconectado
-	OFF	OFF	ON	1	
-	OFF	ON	OFF	2	
-	OFF	ON	ON	3	
-	ON	OFF	OFF	4	
-	ON	OFF	ON	5	

Tabla 11.1: Dirección de extensión

Bosch Security Systems B.V.

Torenallee 49

5617 BA Eindhoven

Países Bajos

www.boschsecurity.com

© Bosch Security Systems B.V., 2023

Building solutions for a better life.

202303101135