

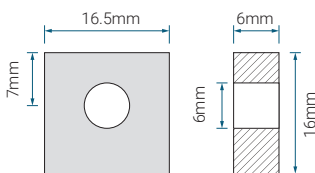


## PS-12330 12V 33.0 AH @ 20-hr. 12V 30.0 AH @ 10-hr.

Batería de plomo-ácido sellada recargable  
PS - Serie de uso general

### TERMINALES: (mm)

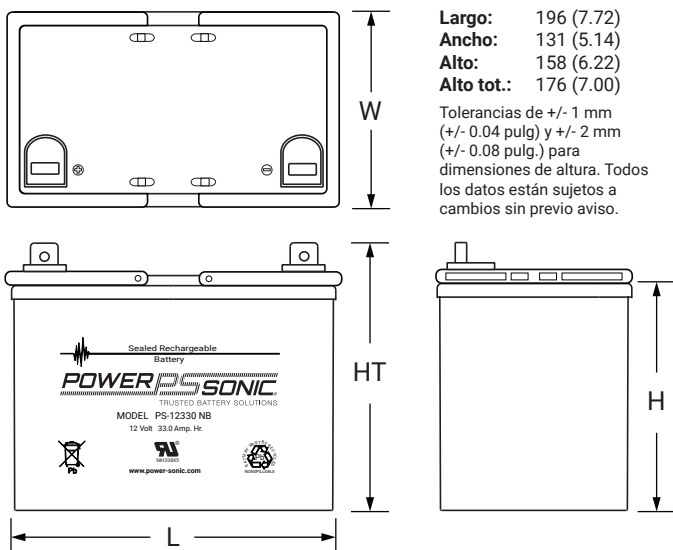
**NB3:** Heavy duty terminal posts with nut and bolt fasteners



Este modelo puede entregarse con terminales tipo botón T6, sujeto a disponibilidad de inventario y plazos de entrega.

Torque: 3.9~5.4 Nxm

### DIMENSIONES: pulg. (mm)



### SEDE CENTRAL (EE. UU. E INTERNACIONAL EXCLUYENDO EMEA)

**Power-Sonic Corporation**  
365 Cabela Dr Suite 300,  
Reno, Nevada 89523  
EE. UU.  
T: +1 619 661 2020  
E: customer-service@power-sonic.com

### POWER-SONIC EMEA (EMEA – EUROPA, MEDIO ORIENTA Y ÁFRICA)

Smitzpol 4, 3861 RS Nijkerk,  
Países Bajos  
T Países Bajos: + 31 33 7410 700  
T Reino Unido: + 44 1268 560 686  
T Francia: + 33 344 32 18 17  
E: salesEMEA@power-sonic.com

## CARACTERÍSTICAS

- Tecnología de Malla de fibra de vidrio absorbente (AGM) para un desempeño superior
- Diseño antiderrame, libre de mantenimiento, con válvula de regulación
- Relación potencia/volumen que brinda una excelente densidad energética
- Carcasa y tapa robustas de ABS, resistentes a vibraciones e impactos
- Tecnología de recombinación de gases
- Diseñada para 5 años de vida útil

## AUTORIZACIONES

- Aprobada para transportar por aire. Certificación D.O.T., I.A.T.A., F.A.A. y C.A.B.
- Certificada por U.L.

## ESPECIFICACIONES DE DESEMPEÑO

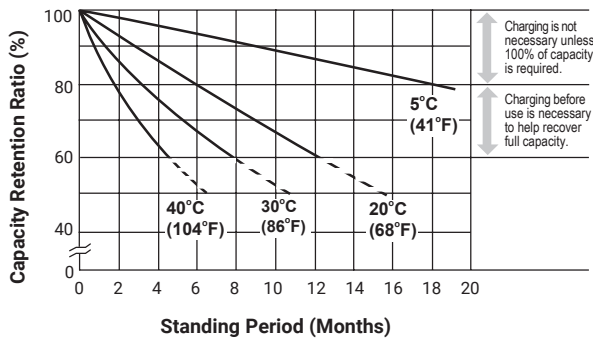
<b>Tensión nominal</b>	12 Volts (6 celdas)
<b>Capacidad nominal</b>	
20-hr. (1.65A a 10.50 V)	33.0 AH
10-hr. (3.00A a 10.50 V)	30.0 AH
5-hr. (5.20A a 10.20 V)	26.0 AH
1-hr. (19.8A a 9.00 V)	19.8 AH
<b>Peso aproximado</b>	23.0 lbs. (10.5 kg)
<b>Resistencia interna (aprox.)</b>	10.0 miliohms
<b>Corriente máx. de descarga de corta duración (10 seg.)</b>	330.0 amperes
<b>Vida útil de almacenamiento (% de capacidad nominal a 20°C (68°F))</b>	
1 meses	97%
3 meses	91%
6 meses	83%
<b>Rango de temperatura de operación</b>	
Carga	-15°C (5°F) a 50°C (122°F)
Descarga	-20°C (-4°F) a 60°C (140°F)

<b>Carcasa</b>	Plástico ABS
<b>Cargadores Power Sonic</b>	PSC-124000ACX PSC-124000ACX

**PS-12330** 12V 33.0 AH @ 20-hr.  
12V 30.0 AH @ 10-hr.

Batería de plomo-ácido sellada recargable  
PS - Serie de uso general

**VIDA ÚTIL EN ALMACENAMIENTO**



**CARGA**

**Aplicaciones cíclicas:** Aplique una carga a tensión constante de 2.35 V/c a 2.45 V/c (14.1 a 14.7 V para unidad de 12 V) a 20 °C. La corriente de carga inicial debe ser menor a 0.25C A. Cambie a carga flotante para evitar sobrecargas.

**Servicio "flotante" o "de respaldo":** Aplique una carga a tensión constante de 2.25 V/c a 2.30 V/c (13.5 a 13.8 V para monobloque de 12 V) a 20 °C. Cuando se mantiene a esta tensión, la batería buscará su propio nivel de corriente y se mantendrá en condición de carga completa.

**Compensación de temperatura:** La tensión de carga tanto para aplicaciones cíclicas y de respaldo debe regularse según la temperatura ambiente. La tensión de carga debe reducirse a medida que la temperatura aumenta, para evitar sobrecargas, y aumentarse cuando la temperatura disminuye, para evitar subcargas.

Por más información sobre la carga, incluyendo factores de compensación de temperatura, consulte el Manual técnico de Power Sonic y las Especificaciones del cargador Power Sonic.

**APLICACIONES**

- Uso general
- Médico
- Iluminación de emergencia
- Incendio y seguridad

**SEDE CENTRAL**

(EE. UU. E INTERNACIONAL EXCLUYENDO EMEA)

Power-Sonic Corporation

365 Cabela Dr Suite 300,  
Reno, Nevada 89523  
EE. UU.

T: +1 619 661 2020

E: customer-service@power-sonic.com

**POWER-SONIC EMEA**

(EMEA – EUROPA, MEDIO ORIENTA Y ÁFRICA)

Smitspol 4, 3861 RS Nijkerk,  
Países Bajos

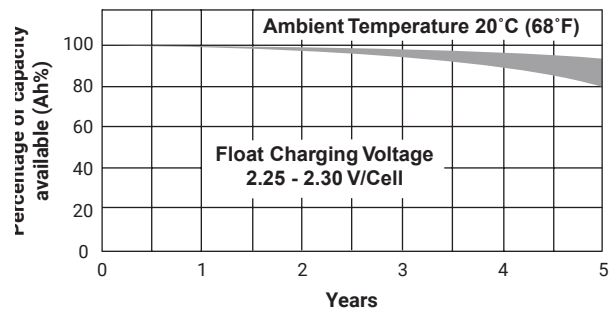
T Países Bajos: + 31 33 7410 700

T Reino Unido: + 44 1268 560 686

T Francia: + 33 344 32 18 17

E: salesEMEA@power-sonic.com

**CARACTERÍSTICAS DE VIDA ÚTIL EN USO COMO RESPALDO**



**CARGADORES**

Power Sonic ofrece una amplia gama de cargadores adecuados para baterías de distintas capacidades.

Consulte nuestro sitio web por más información sobre nuestros cargadores de tipo transformador y de modo conmutado.

Por favor, contacte a nuestro departamento técnico si tiene dificultades para encontrar un cargador adecuado.

**MÁS INFORMACIÓN**

Consulte nuestro sitio web en [www.power-sonic.com](http://www.power-sonic.com) para una completa variedad de materiales útiles para descargar, como catálogos de productos, hojas de datos de seguridad de materiales (MSDS), certificación ISO, etc.

