

Guía de instalación y configuración

Información General

Los módulos de comunicación permiten que el panel de control se comunique con la Estación central a través de la red de radio celular. La serie PROLTE incluye los siguientes modelos:

- PROLTE-A (US, AT&T Network)
- PROLTE-V (US, Verizon Network)

El **módulo de comunicaciones inalámbricas Serie PROLTE** está destinado a proporcionar paneles de control compatibles de la serie PRO con una conexión celular con la estación central de monitoreo. El módulo se conecta directamente al panel de control y se alimenta a través de la conexión de este.

Paneles de control compatibles:

Serie PROA7PLUS/PROA7 – Guía de instalación rápida P/N 800-25079 o superior.

Instalación del módulo en la serie PROA7PLUS/PROA7



Asegúrese de que se retire toda la energía eléctrica del control antes de instalar el módulo. Desconecte la fuente de alimentación y la batería de reserva.

1. Fije la etiqueta FCC proporcionada (P/N 800-24257V1 para el PROLTE-A, 800-24256V1 para el PROLTE-V) en la parte posterior de la carcasa del control (consulte la Figura 1).
2. Si el Panel de control no está encendido, proceda al paso 7. Si el Panel de control está encendido, desarme el sistema y espere 30-60 segundos:
3. Desenchufe la fuente de alimentación.
4. Retire el tornillo que fija el control a la pared o al soporte de escritorio.
5. Retire el control de la pared o del soporte de escritorio.
6. Desconecte la batería.

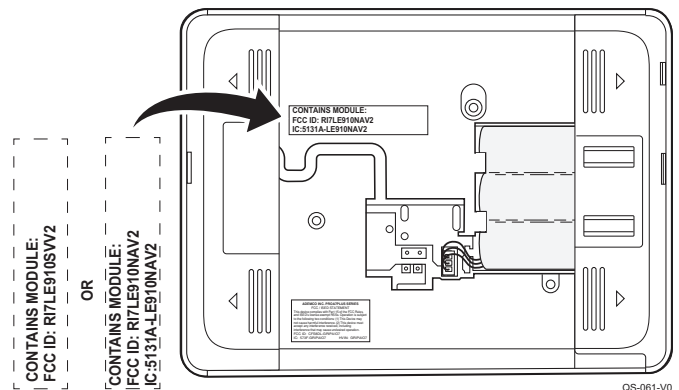


Figura 1. Ubicación de la etiqueta FCC

7. Retire el lado izquierdo del control.
8. Inserte el módulo de la serie PROLTE en la ranura del lado izquierdo del control, como se muestra en la Figura 2, y asegúrese de que el receptáculo esté bien asentado en el conector de borde del control.
9. Asegure con el tornillo.
10. Instale la cubierta lateral izquierda.
11. Conecte la batería.
12. Instale el control en la pared o en el soporte de escritorio.
13. Enchufe la fuente de alimentación a un tomacorriente de 110 V CA sin interruptor las 24 horas.

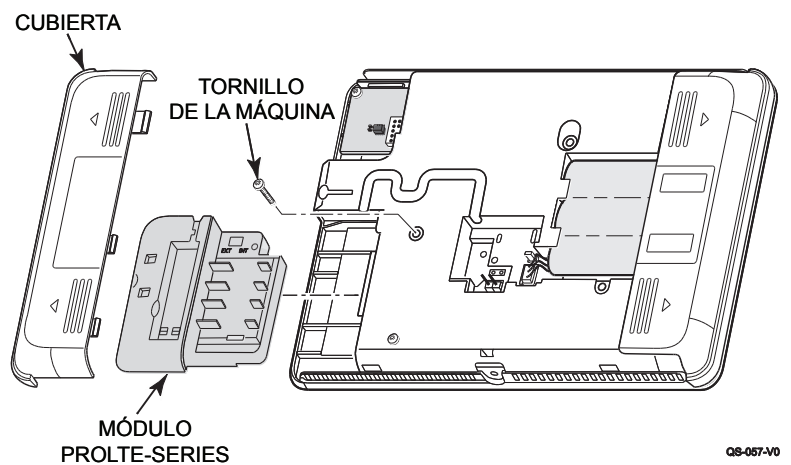


Figura 2. Instalación del Módulo PROLTE

Programación

1. La programación asociada con el módulo de la serie PROLTE se realiza como parte de la programación del panel de control. Consulte la guía de instalación y configuración del panel de control para obtener información adicional.
2. Cuando se complete la programación, realice una prueba de comunicaciones.

Usar una Antena Externa

Si no se puede lograr una intensidad de señal adecuada con la antena interna, se puede emplear una antena externa. Será necesario un kit PROLTE-ANT con un cable adaptador, abrazadera y soporte. Junto al kit se proporciona un diagrama de conexión su kit adaptador y una antena típica.

NOTA IMPORTANTE SOBRE LAS ANTENAS EXTERNAS

Si se usa una antena externa de radio celular, se deberá instalar o reemplazar la antena SOLO mediante un instalador profesional.

Al Instalador

PROLTE-A: La ganancia de antena externa no excederá 6.63 dBi para 700MHz y 850MHz, 6.0 dBi para 1700MHz y 8.5 dBi para 1900MHz. Bajo ninguna condición podrá utilizarse una ganancia de antena que supere los límites de potencia ERP y EIRP especificados en las Partes 22H, 24E y 27 de FCC.

PROLTE-V: La ganancia de la antena externa no excederá de 6.94 dBi para 700MHz, 6.0 dBi para 1700MHz y 9.01 dBi para 1900MHz. Bajo ninguna condición podrá utilizarse una ganancia de antena que supere los límites de potencia ERP y EIRP especificados en las Partes 22H, 24E y 27 de FCC.

Especificaciones

PROLTE-A

PROLTE-V

Dimensiones de la placa: 1,625" Alt. x 2,625" L x 0,3125" Anch.

Drenaje de corriente: Inactivo 30mA, en espera
Transmitir 490mA, transmisión máx.

Tensión de entrada: 5V (proporcionado por el panel de control)

Ambientales

Temperatura de funcionamiento: De -10 °F (-23 °C) a 131 °F (55 °C) (para la agencia de cumplimiento de 32 °F [0 °C] a 120 °F [49 °C])

Temperatura de almacenamiento: De -40 °F (-40 °C) a 158 °F (70 °C)

Humedad: De 10 a 90 % de humedad relativa, sin condensación (para la agencia de cumplimiento de 0 % a 85 %)

Antena Las antenas de diversidad Penta-Band para LTE admiten las bandas LTE 12, 13, 5, 4 y 2.

Kit de antena externa: PROLTE-ANT

DECLARACIONES DE LA COMISIÓN FEDERAL DE COMUNICACIONES

El usuario no efectuará ningún cambio ni modificación en el equipo, a menos que cuente con la autorización que otorgan las instrucciones de instalación o el Manual del usuario. Las modificaciones o cambios no autorizados pueden anular la autoridad del usuario para operar el equipo.

DECLARACIÓN DE CLASE B DE LA FCC

Este equipo se probó según los requisitos de la FCC y se determinó que es aceptable para su uso. La FCC exige la siguiente declaración para su información:

Este equipo genera y usa energía de radiofrecuencia y si no se instala y usa de manera correcta, es decir, estrictamente de acuerdo con las instrucciones del fabricante, puede causar interferencia en la recepción de radio y televisión. Se probó y cumple con los límites de un dispositivo informático Clase B, conforme a las especificaciones de la Parte 15 de las Reglas de la FCC, que se diseñaron para proporcionar una protección razonable contra dicha interferencia en una instalación residencial. No obstante, no hay garantía de que la interferencia no se producirá en una instalación en especial. Si este equipo causa interferencia en la recepción de radio o televisión, lo que puede determinarse al apagar y encender el equipo, se recomienda al usuario que intente corregir la interferencia con una o más de las siguientes medidas:

- Si utiliza una antena interior, sustitúyala por una antena exterior de calidad.
- Cambie la orientación de la antena receptora hasta reducir o eliminar la interferencia.
- Mueva el receptor de radio o televisión lejos del receptor/control.
- Mueva los cables de la antena lejos de los cables que van hacia el receptor/control.
- Enchufe el receptor/control a un tomacorriente distinto para que este y el receptor de radio o televisión estén en circuitos derivados diferentes.
- Solicite ayuda al distribuidor o técnico de radio/TV con experiencia.

Parte responsable / Emisor de la Declaración de conformidad del proveedor: Ademco Inc., una subsidiaria de Resideo Technologies, Inc., 2 Corporate Center Drive., Melville, NY 11747, Ph: 516-577-2000

DECLARACIÓN DE FCC

Este dispositivo cumple con la Parte 15 de las Reglas de FCC (especificaciones de estándares de radio) exentas de licencia. La operación está sujeta a las siguientes dos condiciones: (1) Este dispositivo no provoca ninguna interferencia perjudicial. (2) Este dispositivo aceptará cualquier interferencia que reciba, incluida una interferencia que pueda provocar un funcionamiento indeseado.



Advertencia Sobre la Exposición a RF

Las antenas utilizadas para este transmisor deben instalarse para proporcionar una distancia de separación de al menos 7,8 pulgadas (20 cm) de todas las personas y no deben estar ubicadas junto a ni funcionando en conjunto con ninguna otra antena o transmisor, excepto de acuerdo con los procedimientos de producto multitransmisor FCC.

DECLARACIÓN IFETEL

La operación de este equipo está sujeta a las siguientes dos condiciones

1. Es posible que este equipo o dispositivo no cause interferencia perjudicial y
2. Este equipo debe aceptar cualquier interferencia, incluyendo la que pueda causar su operación no deseada.

El producto no debería desecharse junto con otros residuos domésticos. Busque los centros de recolección autorizados o de reciclaje autorizados más cercanos. La eliminación correcta del equipamiento al final de su vida útil ayudará a prevenir posibles consecuencias negativas para el medio ambiente y la salud humana.

Está estrictamente prohibido intentar aplicar ingeniería inversa a este dispositivo al decodificar los protocolos de propiedad exclusiva, descompilar firmware o hacer acciones similares.

CONSULTE LA GUÍA DE INSTALACIÓN Y CONFIGURACIÓN PARA EL CONTROL CON EL CUAL SE UTILIZA ESTE DISPOSITIVO, CON EL FIN DE OBTENER INFORMACIÓN SOBRE CONOCER LAS LIMITACIONES DE TODO EL SISTEMA.

Para soporte visite: www.resideo.com

Para obtener información sobre la garantía, visite: www.security.honeywellhome.com/warranty.

Este producto es fabricado por Resideo Technologies, Inc. y sus afiliados.
La marca comercial Honeywell Home se utiliza bajo licencia de Honeywell International Inc

resideo

2 Corporate Center Drive
Melville, New York 11747
© 2020 Resideo Technologies, Inc

www.resideo.com



800-25165SPA 3/19 Rev. A